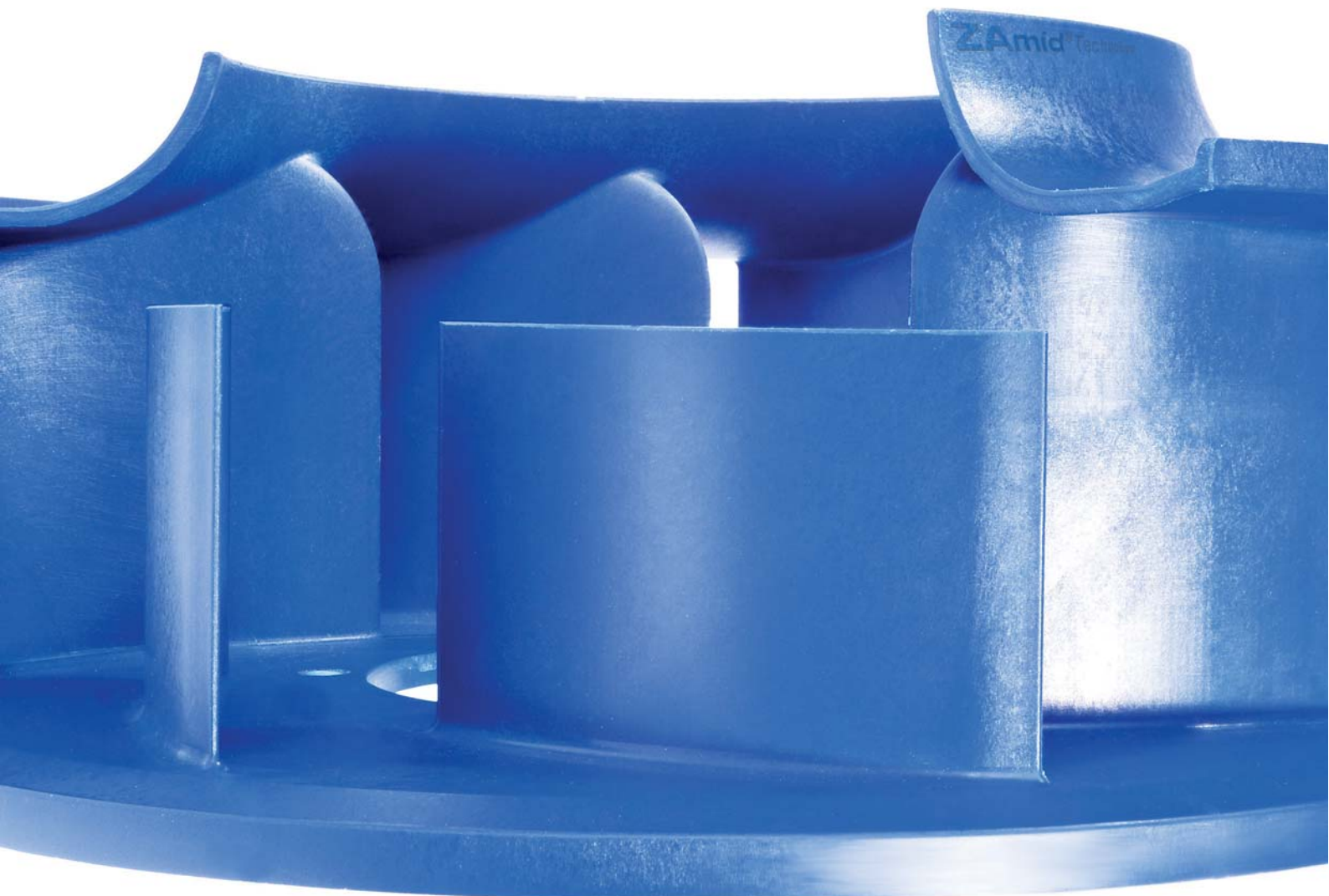


Innovation pur

ZAmid[®] Technologie

ZAmid[®] Technologie heißt unser neu entwickelter Hochleistungsverbundwerkstoff. Das Hightechmaterial ist unglaublich leicht aber stahlhart in seiner Festigkeit. Das führt zur deutlichen Reduzierung des Gesamtgewichtes des Ventilators aber garantiert trotzdem höchste Stabilität auch in der Handhabung und bei der Weiterverarbeitung. Die neue Ventilatoren-Generation Cpro **ZAmid[®]**, kombiniert mit unserer ausgefeilten Entwicklung einer beeindruckenden dreidimensionalen Schaufelgeometrie, macht diesen Ventilator zu einem strömungstechnischen Wunderwerk. Cpro **ZAmid[®]** ist in einem Stück, ohne Schweißnähte gegossen. Das macht ihn formgeschmeidig gegenüber der Luft und prozessverlässlich im Einsatz. Er eignet sich für hohe Umfangsgeschwindigkeiten (70m/s, keinerlei Einschränkung gegenüber Stahlrad) und hält höchsten Fliehkräften stand. Cpro **ZAmid[®]** ist geeignet für gleiche Einsatztemperaturen wie ein vergleichbares Stahlrad, ist Drehtonarm/-reduziert bis zu 5 dB.



Technische Beschreibung

Cpro-ECblue

RH25..63C

Einseitig saugendes, rückwärts gekrümmtes Motorlüfterrad
Energieoptimiert für den Betrieb ohne Spiralgehäuse durch spezielle, dreidimensionale Schaufelgeometrie mit rotierendem unbeschaukelten Diffusor für hohe Wirkungsgrade und günstiges akustisches Verhalten
Luftleistung bis zu 19.000 m³/h und bis zu 1.800 Pa

Ø250 - 630 mm in 9 Baugrößen

Lauftrad aus hochfestem Verbundmaterial ZAMid in ultramarinblau.
Erfüllt die Anforderungen an die mikrobielle Inertheit, somit geeignet für höhere Hygieneanforderungen sowie Reinräume.
Einlaufdüse Stahlblech verzinkt mit Volumenstrommessvorrichtung.

Ausführung mit integrierter ECblue-Technologie
Drehzahlvorgabe extern ansteuerbar durch 0...10 V / PWM
Motorbaugröße D₁, G₁ zusätzlich erweiterbar mittels aufsteckbaren Modulen
Die Premium-Elektronik enthält bereits integrierte Regelfunktionalität und Kommunikationsschnittstelle
Übertemperaturschutz der Geräteelektronik durch aktives Temperaturmanagement
Motor lackiert ultramarinblau
Schutzart IP54, Thermische Klasse THCL155
Wirkungsgradklasse Motor entspricht IE4 (Draft)
Motor/Lauftrad statisch und dynamisch gewuchtet nach ISO 1940 Teil 1
Einbaulage Motorwelle: wahlweise horizontal und vertikal
Zulässige Einsatztemperatur: -20 °C bis +60 °C

GR25..63C für horizontale und vertikale Luftführung

Geschraubte Tragekonstruktion aus verzinktem Stahlblech mit kreuzförmigen Motorträger
Einbaulage Motorwelle: wahlweise horizontal (H) und vertikal* (Vu = Lauftrad von unten ansaugend, Vo = Lauftrad von oben ansaugend)
*GR-Modul mittels Gummischwingelemente entkoppelt
Erhöhte Korrosionsschutzmaßnahmen auf Anfrage

ER25..63C für horizontale Luftführung

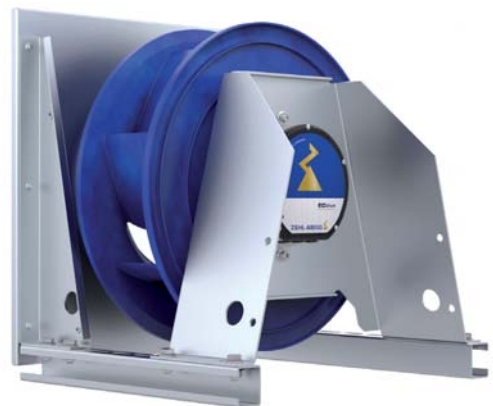
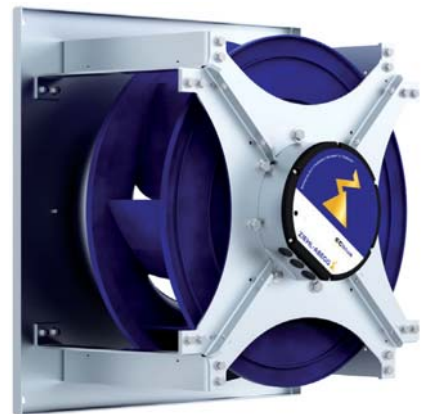
Kompakte, optimierte Konstruktion aus verzinktem Stahlblech
Gesamte Einheit auf C-Profilen befestigt und somit durch Gummischwing- oder Federdämpferelemente entkoppelt aufstellbar
Einbaulage Motorwelle horizontal
Erhöhte Korrosionsschutzmaßnahmen auf Anfrage

Anwendung

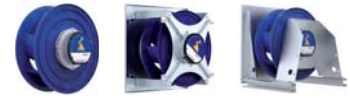
Klima- und Kältetechnik (besonders RLT-Geräte), Be- und Entlüftung, Abscheider-Systeme

Vorteile

Cpro ist ein leichtes Kunststoff-Lauftrad mit optimierter 3D-Schaukelgeometrie für Luftleistung und Akustik. Aufgrund des hochwertigen Kunststoffmaterials verfügt es über einen weiten Temperatureinsatzbereich von -20 °C bis +60 °C sowie einer großen chemischen Beständigkeit.



Typenschlüssel ECblue



Beispiel

ER 45 C - Z I K . D C . C R

Bauform	
Motorlüfterrad	RH
Einbauventilator	ER
Lüftungsmodul	GR
Laufrad-Baugröße	
Laufrad-Durchmesser 250 mm	25
...	
Laufrad-Durchmesser 630 mm	63
Baureihe	
Polzahl	
6-polig	6
10-polig	Z
Stromart	
Außenläufer EC-Motor mit Controller	I
Motorbauform	
versetzter Flansch am Rotoraußendurchmesser	D
Flansch am Rotoraußendurchmesser	K
Motor	
Laufradindex	
ZAmid (Cpro)	C
	1
Drehrichtung	
rechtsdrehend	R
linksdrehend	L

Notwendige Bestellangaben

Bei Bestellung ist anzugeben: Typ, Artikel-Nr. und ggf. Teile-Nr. Systemkomponenten

Beispiel

Typ: ER45C-ZIK.DC.CR,
Artikel-Nr: 114596/A01



Auswahlprogramm FANselect

Das weltweit beste Auswahlprogramm für Ventilatoren

Auf www.fanselect.info stellen wir Ihnen FANselect zur Verfügung, ein Auswahlprogramm für Axial- und Radialventilatoren mit den dazu passenden Systemkomponenten.

Mit FANselect können Sie unter anderem die in diesem Katalog aufgeführten Ventilatoren auswählen und berechnen. FANselect bietet Ihnen die Möglichkeit, den Wirkungsgrad, die Akustik, den SFP-Wert und vieles mehr zu berechnen. Zusätzlich können Sie die dazu passenden Systemkomponenten auswählen. Ihre Konfiguration kann dann ganz bequem als Datei abgespeichert oder ausgedruckt werden.

Das Auswahlprogramm FANselect, inklusive der Kunden-DLL, steht für Sie auf www.fanselect.info jederzeit zum Download bereit.

Merkliste (14) Optionen Hilfe Logout

ZIEHL-ABEGG

FANselect

Produktspektrum **Ventilatorauswahl** Details Systemkomponenten Ausgabe

Volumenstrom: 5000 m³/h

Statischer Druck / Totlastdruck: 550 Pa Bauformenfluß berücksichtigen

Netzversorgung: 3° / 400V / 50Hz Suchtoleranz: +/- 10 %

max. zul. Fördermitteltemperatur: 20 °C

weitere Auswahlbedingungen Baureihe Bauform Suchen

Auswahlkriterien

Baureihe:

Coro-E-Clou
Statischer Druck: 5000 m³/h
550 Pa
Netzversorgung: 3° / 400V / 50 Hz
max. zul. Fördermitteltemperatur: 20 °C

300 / 225 Treffer

In Merkliste	Typ	Artikelnr.	BG [mm]	q _v [m³/h]	P _{st} [Pa]	P _{pr} [Pa]	SFP [W]	P _{SFP} [W]	η _{st,sys} [%]	η _{pr,sys} [%]	n [1/min]	L _{w(A)1,5} [dB]	L _{w(A)1,5} [dB]	V _{sp} [D]	I _{sp} [A]	Netz	q _{v,Netz} [m³/h]	P _{st,Netz}		
Kennlinie	GR40C-ZID.DC.CR	114595/A01	400	5000	550	599	3	915	1225	67.9	1955	74	81	80	100	1.99	3°	400V	50Hz	6165
Life-Cycle-Costs	GR40C-ZID.DC.CR	114597/H01	400	5000	550	599	3	915	1225	67.9	1955	74	81	80	100	1.99	3°	400V	50Hz	6165
Maßblatt	GR40C-ZID.DC.CR	114597/U01	400	5000	550	599	3	915	1225	67.9	1955	74	81	80	100	1.99	3°	400V	50Hz	6165
Stempeldaten	GR40C-ZID.DC.CR	114597/O01	400	5000	550	599	3	915	1225	67.9	1955	74	81	80	100	1.99	3°	400V	50Hz	6165
Produktinfo	ER40C-ZID.DC.IR	113712/A01	400	5000	550	607	3	948	1278	66.0	2019	77	84	50	100	2.15	3°	400V	50Hz	5718
Ausschreibungstext	GR40C-ZID.DC.IR	113682/O01	400	5000	550	607	3	948	1278	66.0	2019	77	84	50	100	2.15	3°	400V	50Hz	5718
	RH40C-ZID.DC.IR	113487	400	5000	550	607	3	948	1278	66.0	2019	77	84	50	100	2.15	3°	400V	50Hz	5718
	GR40C-ZID.DC.IR	113682/U01	400	5000	550	607	3	948	1278	66.0	2019	77	84	50	100	2.15	3°	400V	50Hz	5718
	GR40C-ZID.DC.IR	113682/H01	400	5000	550	607	3	948	1278	66.0	2019	77	84	50	100	2.15	3°	400V	50Hz	5718
	ER35C-ZID.DC.CR	114589/A01	355	5000	550	628	3	1015	1368	63.8	2326	78	85	80	100	2.14	3°	400V	50Hz	5914
	GR35C-ZID.DC.CR	114591/U01	355	5000	550	628	3	1015	1368	63.8	2326	78	85	80	100	2.14	3°	400V	50Hz	5914
	GR35C-ZID.DC.CR	114591/O01	355	5000	550	628	3	1015	1368	63.8	2326	78	85	80	100	2.14	3°	400V	50Hz	5914

Zurücksetzen Zurück Weiter

Merkliste (14) Optionen Hilfe Logout

ZIEHL-ABEGG

FANselect

Produktspektrum Ventilatorauswahl **Details** Systemkomponenten Ausgabe

Typ: GR40C-ZID.DC.CR

Artikelnr.: 114547/H01

q_v: 5000 m³/h

P_{st}: 550 Pa

P_{pr}: 599 Pa

SFP: 3 [W]

P_{SFP}: 915 [W]

η_{st,sys}: 62.4 [%]

η_{pr,sys}: 67.9 [%]

n: 1955 [1/min]

Leistungsaufnahme P_{sys}

Wirkungsgrad η_{st,sys}

Akustik L_{w(A)1,5}

Luftleistung | Messdichte 1.18 [kg/m³]

Gemessen in Standardöse in Einbauart A nach ISO 5001

SFP 1
SFP 2
SFP 3
SFP 4
SFP 5
SFP 6

Zurücksetzen Zurück Weiter

Radialventilatoren Cpro-ECblue

EC-Technologie

Produktübersicht

Schnellauswahl	Seite 26
Baugröße 250	Seite 30
Baugröße 280	Seite 34
Baugröße 315	Seite 38
Baugröße 355	Seite 56
Baugröße 400	Seite 70
Baugröße 450	Seite 92
Baugröße 500	Seite 112
Baugröße 560	Seite 124
Baugröße 630	Seite 136

Information

Cpro-ECblue

Vpro-ECblue

Vpro

L-Reihe

M-Reihe

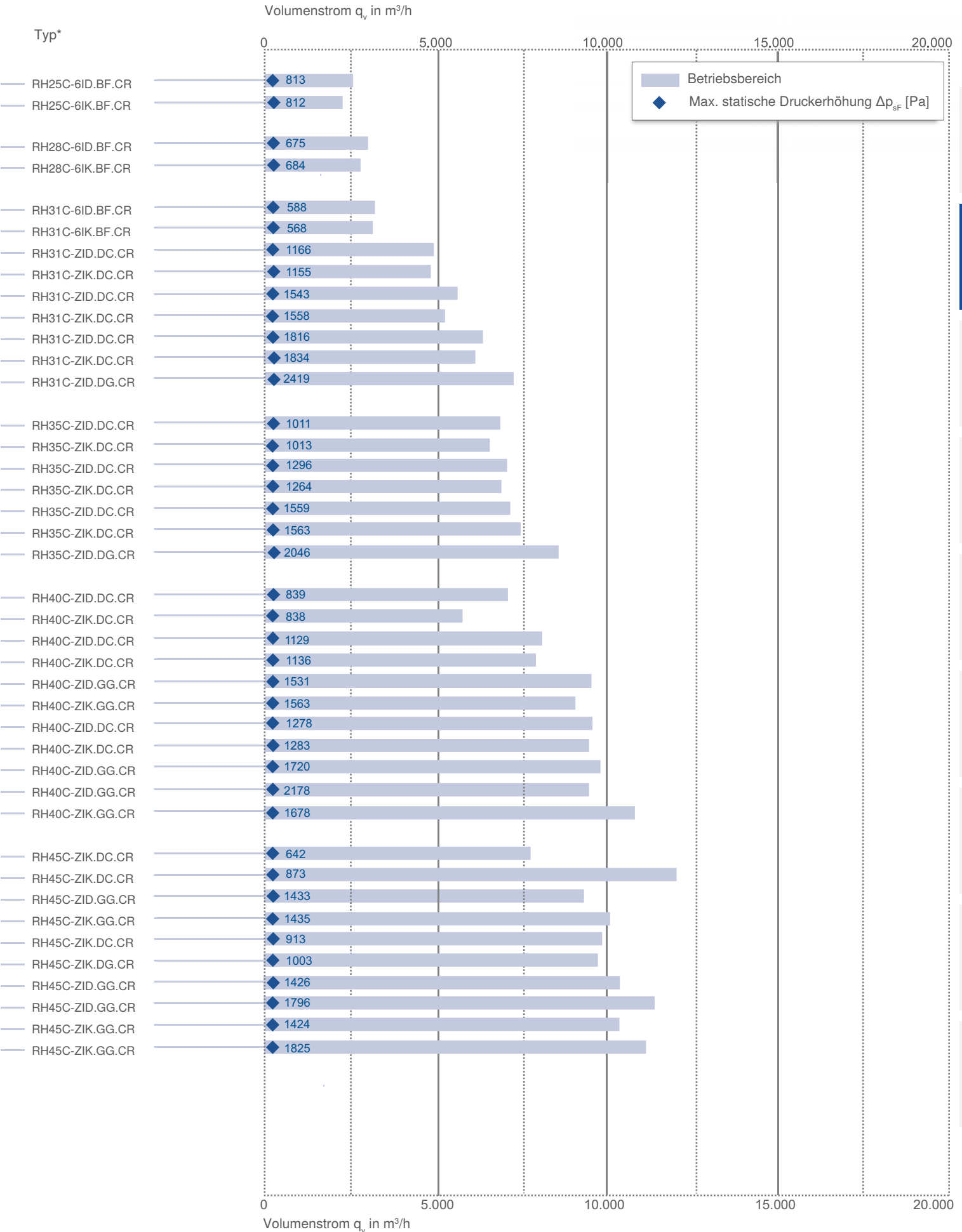
System-
komponenten

Regeltechnik

Allgemeine
Hinweise

Baugöße	Spannung	Typ*	Position Laufrad	ErP	Seite
250	1~ 200-277 V	RH25C-6ID.BF.CR	D	2015	30
		RH25C-6IK.BF.CR	K	2015	32
280	1~ 200-277 V	RH28C-6ID.BF.CR	D	2015	34
		RH28C-6IK.BF.CR	K	2015	36
315	1~ 200-277 V	RH31C-6ID.BF.CR	D	2015	38
		RH31C-6IK.BF.CR	K	2015	40
		RH31C-ZID.DC.CR	D	2015	42
		RH31C-ZIK.DC.CR	K	2015	44
	3~ 200-240 V	RH31C-ZID.DC.CR	D	2015	46
		RH31C-ZIK.DC.CR	K	2015	48
	3~ 380-480 V	RH31C-ZID.DC.CR	D	2015	50
		RH31C-ZIK.DC.CR	K	2015	52
RH31C-ZID.DG.CR	D	2015	54		
355	1~ 200-277 V	RH35C-ZID.DC.CR	D	2015	56
		RH35C-ZIK.DC.CR	K	2015	58
	3~ 200-240 V	RH35C-ZID.DC.CR	D	2015	60
		RH35C-ZIK.DC.CR	K	2015	62
	3~ 380-480 V	RH35C-ZID.DC.CR	D	2015	64
		RH35C-ZIK.DC.CR	K	2015	66
RH35C-ZID.DG.CR	D	2015	68		
400	1~ 200-277 V	RH40C-ZID.DC.CR	D	2015	70
		RH40C-ZIK.DC.CR	K	2015	72
	3~ 200-240 V	RH40C-ZID.DC.CR	D	2015	74
		RH40C-ZIK.DC.CR	K	2015	76
		RH40C-ZID.GG.CR	D	2015	78
		RH40C-ZIK.GG.CR	K	2015	80
	3~ 380-480 V	RH40C-ZID.DC.CR	D	2015	82
		RH40C-ZIK.DC.CR	K	2015	84
		RH40C-ZID.GG.CR	D	2015	86
		RH40C-ZID.GG.CR	D	2015	88
RH40C-ZIK.GG.CR	K	2015	90		
450	1~ 200-277 V	RH45C-ZIK.DC.CR	K	2015	92
	3~ 200-240 V	RH45C-ZIK.DC.CR	K	2015	94
		RH45C-ZID.GG.CR	D	2015	96
	RH45C-ZIK.GG.CR	K	2015	98	
	3~ 380-480 V	RH45C-ZIK.DC.CR	K	2015	100
		RH45C-ZIK.DG.CR	K	2015	102
		RH45C-ZID.GG.CR	K	2015	104
		RH45C-ZID.GG.CR	D	2015	106
	RH45C-ZIK.GG.CR	D	2015	108	
	RH45C-ZIK.GG.CR	K	2015	110	

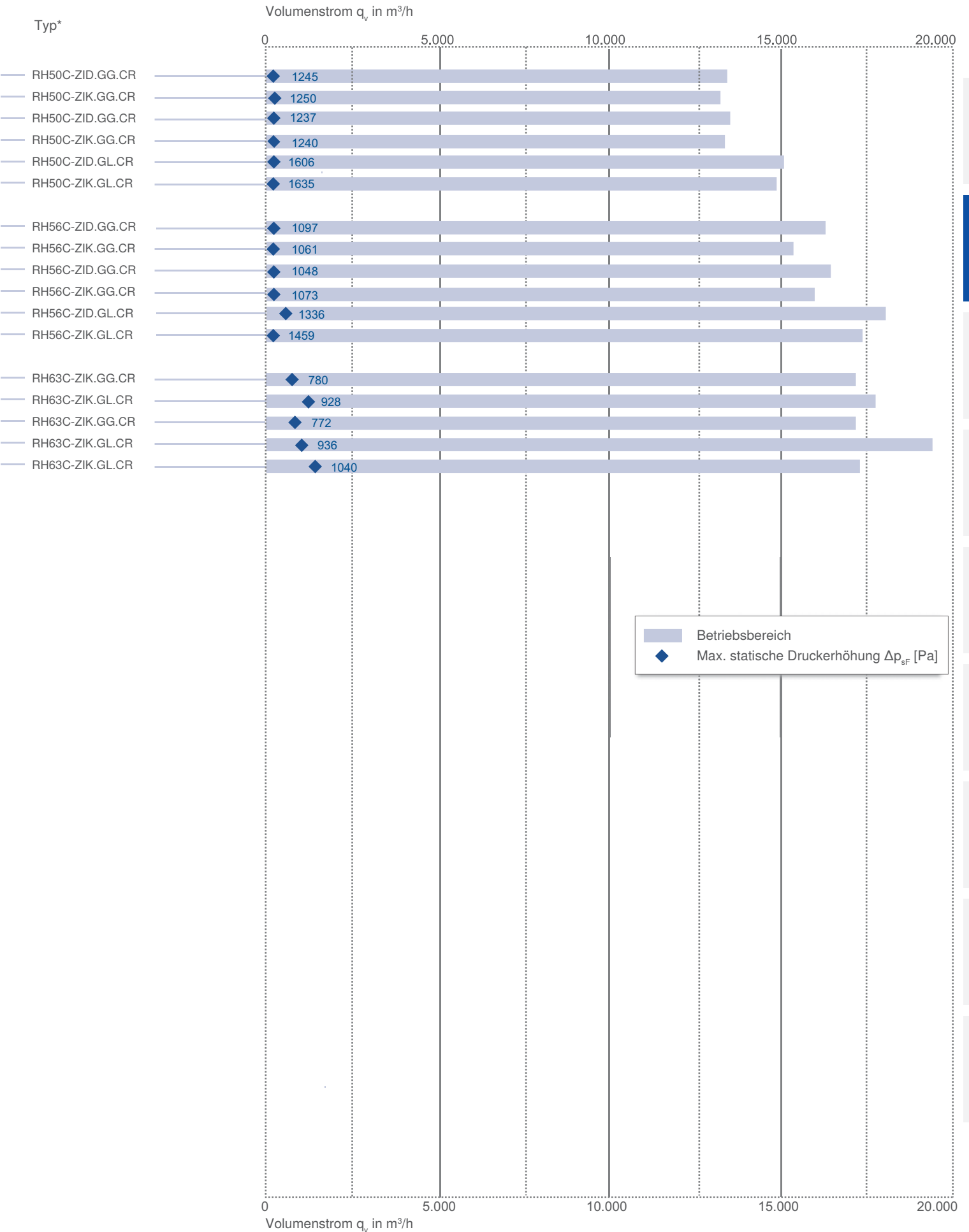
* In ER- und GR-Variante vorhanden



Baugöße	Spannung	Typ*	Position Laufrad	ErP	Seite
500	3~ 200-240 V	RH50C-ZID.GG.CR	D	2015	112
		RH50C-ZIK.GG.CR	K	2015	114
	3~ 380-480 V	RH50C-ZID.GG.CR	D	2015	116
		RH50C-ZIK.GG.CR	K	2015	118
		RH50C-ZID.GL.CR	D	2015	120
		RH50C-ZIK.GL.CR	K	2015	122
560	3~ 200-240 V	RH56C-ZID.GG.CR	D	2015	124
		RH56C-ZIK.GG.CR	K	2015	126
	3~ 380-480 V	RH56C-ZID.GG.CR	D	2015	128
		RH56C-ZIK.GG.CR	K	2015	130
		RH56C-ZID.GL.CR	D	2015	132
		RH56C-ZIK.GL.CR	K	2015	134
630	3~ 200-240 V	RH63C-ZIK.GG.CR	K	2015	136
		RH63C-ZIK.GL.CR	K	2015	138
	3~ 380-480 V	RH63C-ZIK.GG.CR	K	2015	140
		RH63C-ZIK.GL.CR	K	2015	142
		RH63C-ZIK.GL.CR	K	2015	144

* In ER- und GR-Variante vorhanden





Cpro-ECblue

für Einphasen-Wechselstrom, 200-277 V

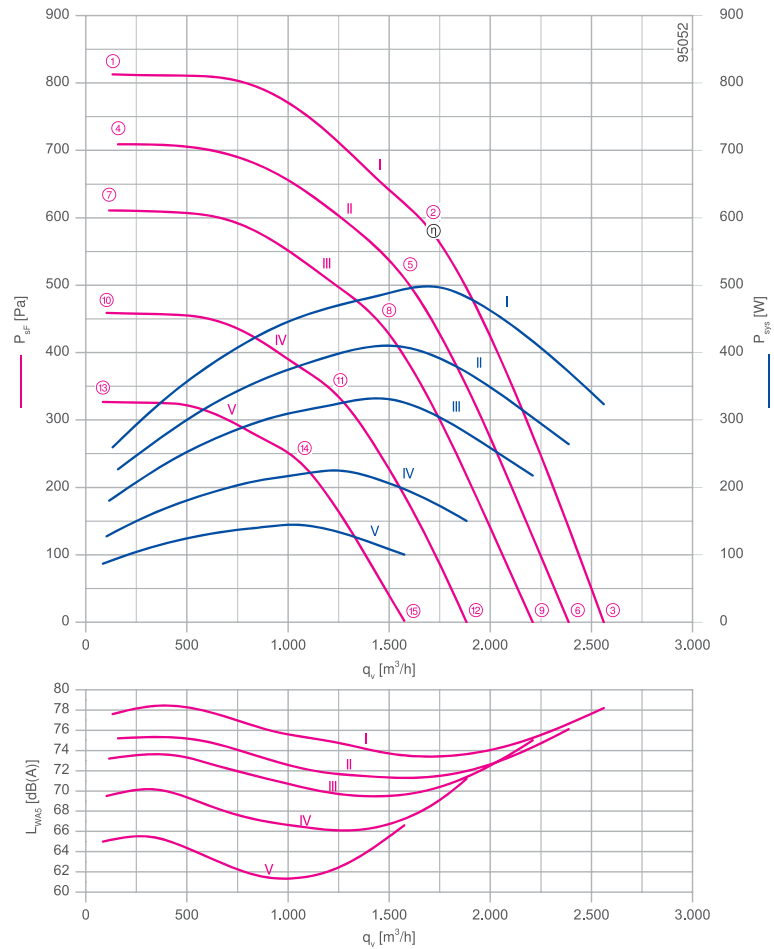
RH25C-6ID



Beschreibung

Motortechnologie: EC
 Bemessungsspannung U: **1~200-277 V***
 Bemessungsfrequenz f: **50/60 Hz***
 Aufnahmeleistung P: **0,50 kW***
 Bemessungsstrom I: **2,60-1,90 A***
 Bemessungsdrehzahl n: **3000 min⁻¹***
 Thermische Klasse: **THCL155***
 Min. zulässige Fördermitteltemperatur $t_{R, \text{min}}$: -20 °C
 Max. zulässige Fördermitteltemperatur $t_{R, \text{max}}$ bei n_{max} : 55 °C
 Elektrischer Anschluss: Integrierter Controller mit ausgeführtem Kabel
 Schaufelanzahl: 7
 Wuchtgüte: G 6,3
 Schutzart: IP54
 Motorschutz: Integriertes aktives Temperaturmanagement
 Lüfterrad: ZAmid, unlackiert, ultramarinblau
 Konformität: ErP 2015, CE
ErP-Daten
 Wirkungsgrad η_{statA} : 62,7 %
 Effizienzgrad: $N_{\text{ist}} = 76,4 / N_{\text{sol}} = 62^{**}$
 EC-Controller integriert
 *Leistungsschilddaten
 **ErP 2015

Kennlinie

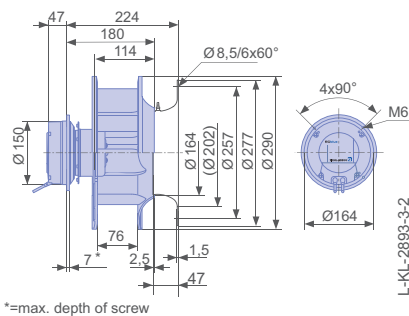


Gemessen mit Einlaufdüse, ohne Berührungsschutz nach ISO 5801.

Einlaufdüse	00401504	Seite 450
Anschlusschaltbild	KT00044A	Seite 547
Gummidämpfer	30x30 / 40	Seite 454
Federdämpfer	MSN 3	Seite 454
Systemkomponenten		Seite 448

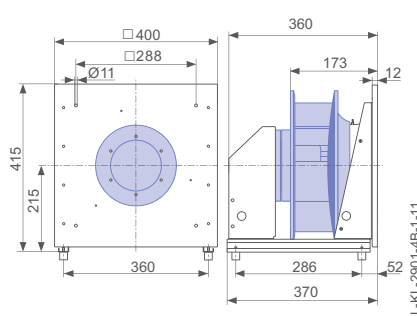
Abmessungen [mm]

Freilaufendes Motorlüfterrad RH in Einbaulage H/Vu/Vo

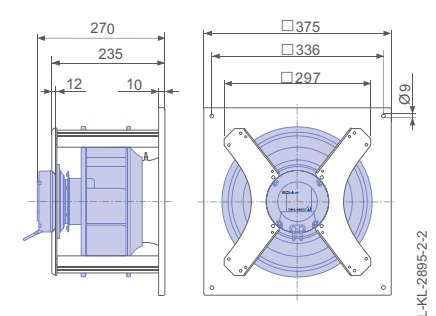


*=max. depth of screw

Einbauventilator ER in Einbaulage H



Lüftungsmodul GR in Einbaulage H

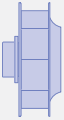
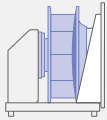
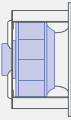
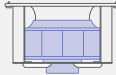
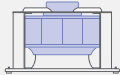


Leistungsdaten

Typbezeichnung	Kennlinie	Drehzahl	Betriebspunkt	Strom	Aufnahmeleistung	Schalleistungspegel saugseitig
		n [min ⁻¹]		I [A]	P _{sys} [W]	L _{WA5} [dB]
_25C-6ID.BF.CR	I	3000	①	1,20	260	78
			②	2,30	500	73
			③	1,50	320	78
	II	2800	④	1,10	230	75
			⑤	1,90	400	71
			⑥	1,25	260	76
	III	2600	⑦	0,86	180	73
			⑧	1,55	330	70
			⑨	1,05	220	75
	IV	2250	⑩	0,64	130	70
			⑪	1,05	220	66
			⑫	0,74	150	71
	V	1900	⑬	0,46	85	65
			⑭	0,72	140	61
			⑮	0,52	100	67

Stromwerte ermittelt bei 230V

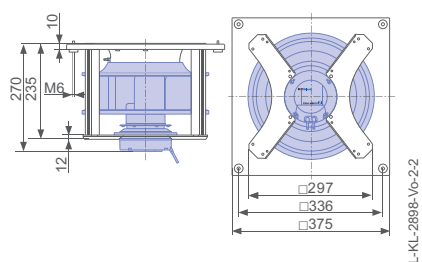
Bestellinformationen Ventilator

Bauform	RH*	ER**	GR**	GR**	GR**
Einbaulage	H/Vu/Vo	H	H	Vo	Vu
					
Typ	RH25C-6ID.BF.CR	ER25C-6ID.BF.CR	GR25C-6ID.BF.CR	GR25C-6ID.BF.CR	GR25C-6ID.BF.CR
Basis-Elektronik					
Artikel-Nr.	114473	114573/A01	114525/H01	114525/O01	114525/U01
Gewicht [kg]	5,70	14,00	10,00	10,00	10,00
* Einlaufdüse nicht im Lieferumfang					
** Einlaufdüse integriert					

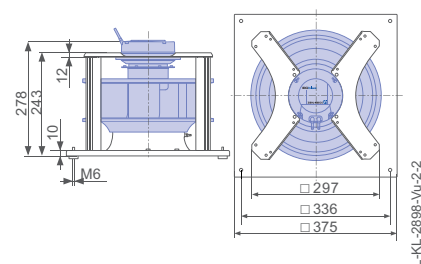
Regeltechnik

<p>Regelmodule</p>  <p>➤ Seite 464</p>	<p>Bedienterminal</p>  <p>➤ Seite 476</p>	<p>Erweiterungsmodule</p>  <p>➤ Seite 473</p>
---------------------------------------------------------------------------------------------------------------------------	------------------------------------------------------------------------------------------------------------------------------	----------------------------------------------------------------------------------------------------------------------------------

Lüftungsmodul GR in Einbaulage Vo



Lüftungsmodul GR in Einbaulage Vu



Cpro-ECblue

für Einphasen-Wechselstrom, 200-277 V

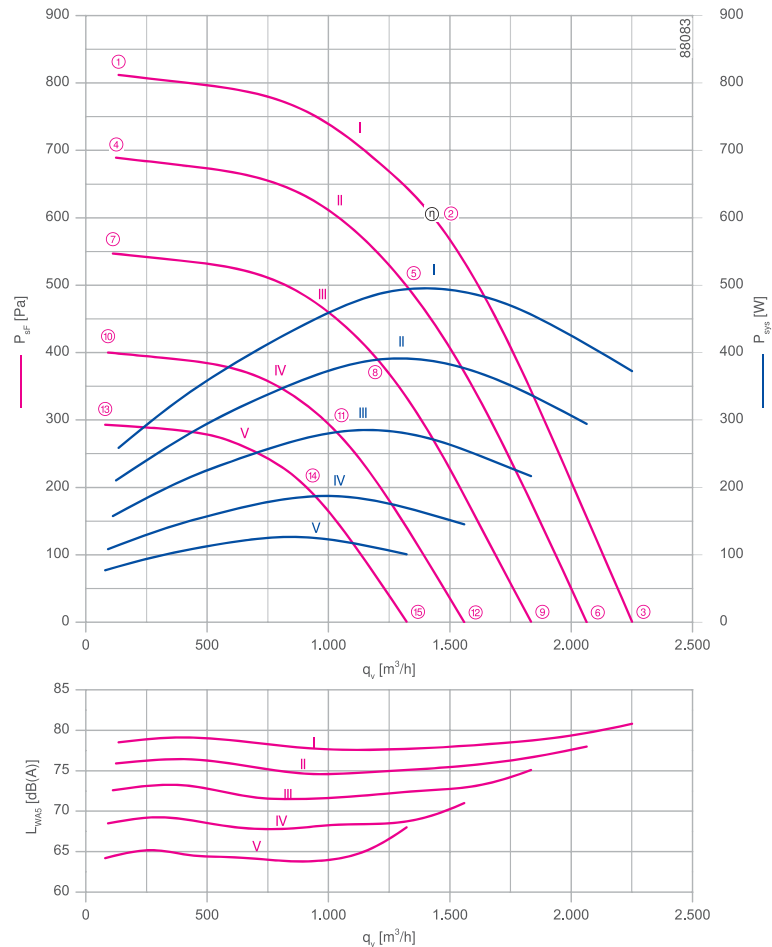
RH25C-6IK



Beschreibung

Motortechnologie: EC
 Bemessungsspannung U: 1~200-277 V*
 Bemessungsfrequenz f: 50/60 Hz*
 Aufnahmeleistung P: 0,50 kW*
 Bemessungsstrom I: 2,70-1,95 A*
 Bemessungsdrehzahl n: 3000 min⁻¹*
 Thermische Klasse: THCL155*
 Min. zulässige Fördermitteltemperatur t_R: -20 °C
 Max. zulässige Fördermitteltemperatur t_R bei n_{max}: 60 °C
 Elektrischer Anschluss: Integrierter Controller mit ausgeführtem Kabel
 Schaufelanzahl: 7
 Wuchtgüte: G 6,3
 Schutzart: IP54
 Motorschutz: Integriertes aktives Temperaturmanagement
 Lüfterrad: ZAMid, unlackiert, ultramarinblau
 Konformität: ErP 2015, CE
ErP-Daten
 Wirkungsgrad η_{statA}: 54,9 %
 Effizienzgrad: N_{ist} = 68,6 / N_{sol} = 62**
 EC-Controller integriert
 *Leistungsschilddaten
 **ErP 2015

Kennlinie

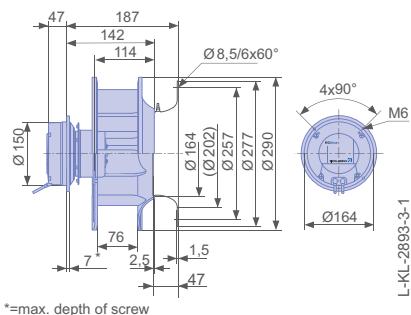


Gemessen mit Einlaufdüse, ohne Berührschutz nach ISO 5801.

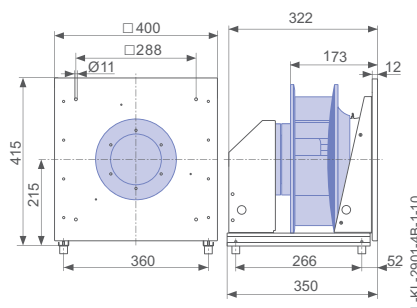
Einlaufdüse	00401504	Seite 450
Anschluss Schaltbild	KT00044A	Seite 547
Gummidämpfer	30x30 / 40	Seite 454
Federdämpfer	MSN 3	Seite 454
Systemkomponenten		Seite 448

Abmessungen [mm]

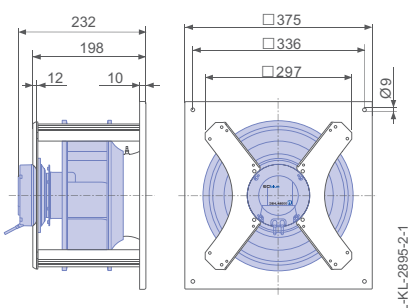
Freilaufendes Motorlüfterrad RH in Einbaulage H/Vu/Vo



Einbauventilator ER in Einbaulage H



Lüftungsmodul GR in Einbaulage H

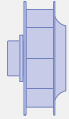
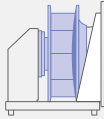
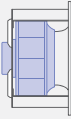
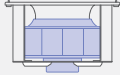
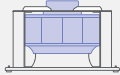


Leistungsdaten

Typbezeichnung	Kennlinie	Drehzahl	Betriebspunkt	Strom	Aufnahmeleistung	Schalleistungspegel saugseitig
		n [min ⁻¹]		I [A]	P _{sys} [W]	L _{WA5} [dB]
_25C-6IK.BF.CR	I	3000	①	1,20	260	79
		3000	②	2,20	500	78
		3000	③	1,70	370	81
	II	2760	④	1,00	210	76
		2760	⑤	1,80	390	75
		2760	⑥	1,35	290	78
	III	2460	⑦	0,76	160	73
		2460	⑧	1,30	280	72
		2460	⑨	1,00	220	75
	IV	2100	⑩	0,54	110	69
		2100	⑪	0,90	190	68
		2100	⑫	0,72	150	71
	V	1800	⑬	0,40	75	64
		1800	⑭	0,64	130	64
		1800	⑮	0,52	100	68

Stromwerte ermittelt bei 230V

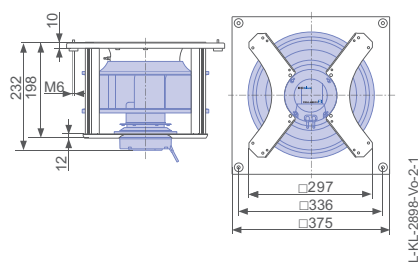
Bestellinformationen Ventilator

Bauform	RH*	ER**	GR**	GR**	GR**
Einbaulage	H/Vu/Vo	H	H	Vo	Vu
					
Typ	RH25C-6IK.BF.CR	ER25C-6IK.BF.CR	GR25C-6IK.BF.CR	GR25C-6IK.BF.CR	GR25C-6IK.BF.CR
Basis-Elektronik					
Artikel-Nr.	114472	114572/A01	114524/H01	114524/O01	114524/U01
Gewicht [kg]	5,50	14,00	10,00	10,00	10,00
* Einlaufdüse nicht im Lieferumfang					
** Einlaufdüse integriert					

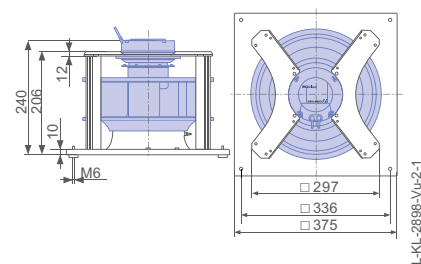
Regeltechnik

Regelmodule	Bedienterminal	Erweiterungsmodule
		
↗ Seite 464	↗ Seite 476	↗ Seite 473

Lüftungsmodul GR in Einbaulage Vo



Lüftungsmodul GR in Einbaulage Vu



Cpro-ECblue

für Einphasen-Wechselstrom, 200-277 V

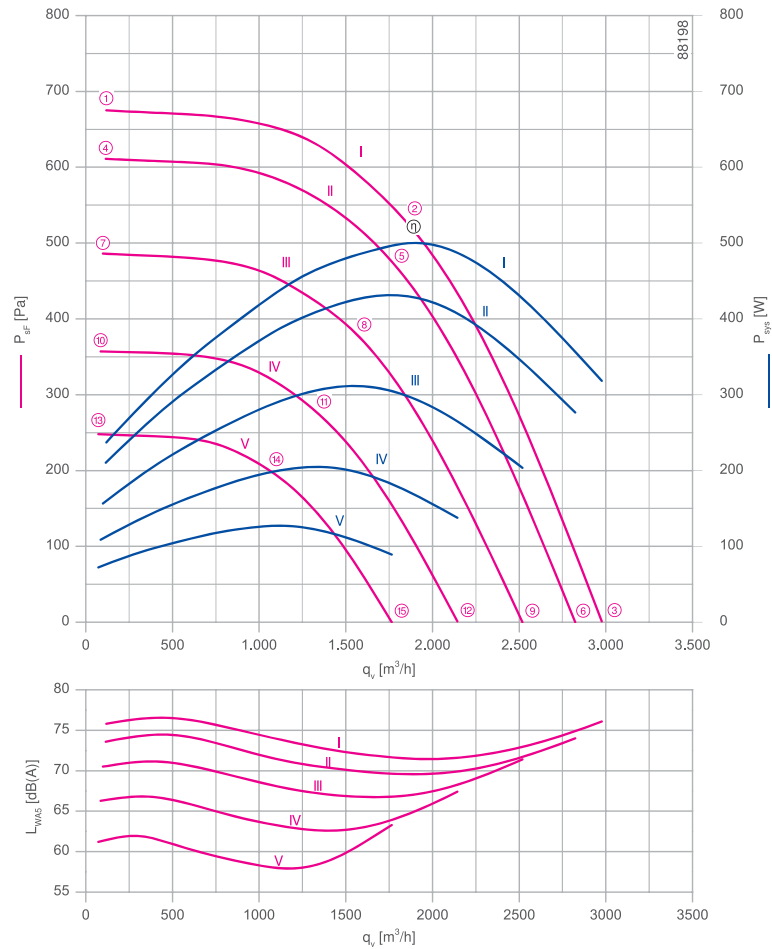
RH28C-6ID



Beschreibung

Motortechnologie: EC
 Bemessungsspannung U: 1-200-277 V*
 Bemessungsfrequenz f: 50/60 Hz*
 Aufnahmeleistung P: 0,50 kW*
 Bemessungsstrom I: 2,60-1,90 A*
 Bemessungsdrehzahl n: 2480 min⁻¹*
 Thermische Klasse: THCL155*
 Min. zulässige Fördermitteltemperatur t_R: -20 °C
 Max. zulässige Fördermitteltemperatur t_R bei n_{max}: 55 °C
 Elektrischer Anschluss: Integrierter Controller mit ausgeführtem Kabel
 Schaufelanzahl: 7
 Wuchtgüte: G 6,3
 Schutzart: IP54
 Motorschutz: Integriertes aktives Temperaturmanagement
 Lüfterrad: ZAmid, unlackiert, ultramarinblau
 Konformität: ErP 2015, CE
ErP-Daten
 Wirkungsgrad η_{statA}: 61,7 %
 Effizienzgrad: N_{ist} = 75,4 / N_{sol} = 62**
 EC-Controller integriert
 *Leistungsschilddaten
 **ErP 2015

Kennlinie

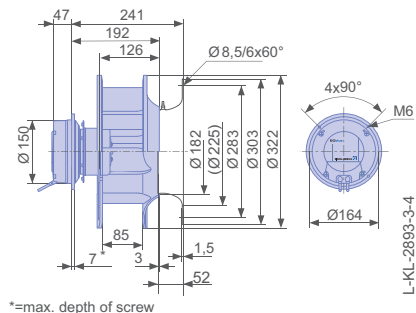


Gemessen mit Einlaufdüse, ohne Berührschutz nach ISO 5801.

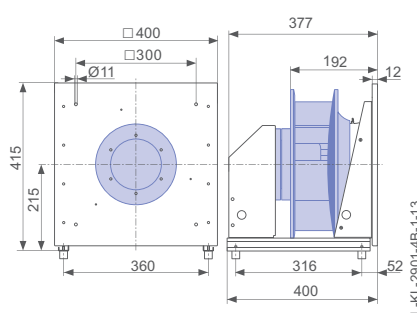
Einlaufdüse	00401505	Seite 450
Anschlussschaltbild	KT00044A	Seite 547
Gummidämpfer	30x30 / 40	Seite 454
Federdämpfer	MSN 3	Seite 454
Systemkomponenten		Seite 448

Abmessungen [mm]

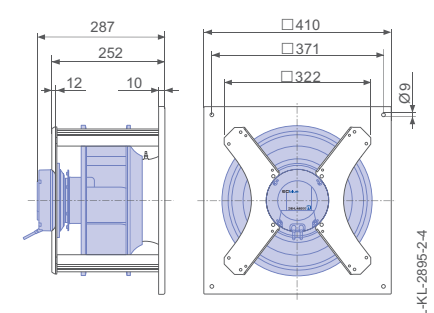
Freilaufendes Motorlüfterrad RH in Einbaulage H/Vu/Vo



Einbauventilator ER in Einbaulage H



Lüftungsmodul GR in Einbaulage H

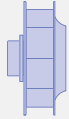
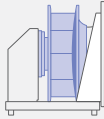
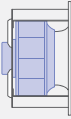
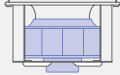
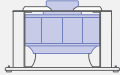


Leistungsdaten

Typbezeichnung	Kennlinie	Drehzahl	Betriebspunkt	Strom	Aufnahmeleistung	Schalleistungspegel saugseitig
		n [min ⁻¹]		I [A]	P _{sys} [W]	L _{WA5} [dB]
_28C-6ID.BF.CR	I	2480	①	1,10	240	76
		2480	②	2,30	500	72
		2480	③	1,50	320	76
	II	2350	④	1,00	210	74
		2350	⑤	2,00	440	70
		2350	⑥	1,30	280	74
	III	2100	⑦	0,76	160	71
		2100	⑧	1,45	310	67
		2100	⑨	0,98	200	71
	IV	1800	⑩	0,56	110	66
		1800	⑪	0,98	200	63
		1800	⑫	0,68	140	67
	V	1500	⑬	0,39	70	61
		1500	⑭	0,64	130	58
		1500	⑮	0,46	90	63

Stromwerte ermittelt bei 230V

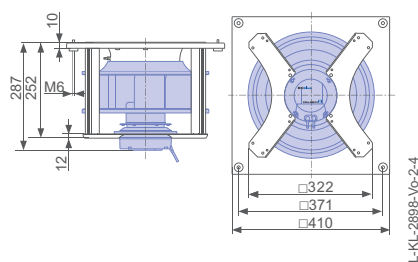
Bestellinformationen Ventilator

Bauform	RH*	ER**	GR**	GR**	GR**
Einbaulage	H/Vu/Vo	H	H	Vo	Vu
					
Typ	RH28C-6ID.BF.CR	ER28C-6ID.BF.CR	GR28C-6ID.BF.CR	GR28C-6ID.BF.CR	GR28C-6ID.BF.CR
Basis-Elektronik					
Artikel-Nr.	114475	114575/A01	114527/H01	114527/O01	114527/U01
Gewicht [kg]	6,10	14,00	12,00	12,00	12,00
* Einlaufdüse nicht im Lieferumfang					
** Einlaufdüse integriert					

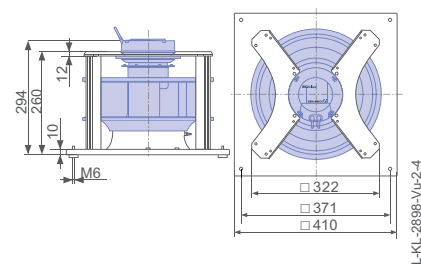
Regeltechnik

<p>Regelmodule</p>  <p>↗ Seite 464</p>	<p>Bedienterminal</p>  <p>↗ Seite 476</p>	<p>Erweiterungsmodule</p>  <p>↗ Seite 473</p>
---------------------------------------------------------------------------------------------------------------------------	------------------------------------------------------------------------------------------------------------------------------	----------------------------------------------------------------------------------------------------------------------------------

Lüftungsmodul GR in Einbaulage Vo



Lüftungsmodul GR in Einbaulage Vu



Cpro-ECblue

für Einphasen-Wechselstrom, 200-277 V

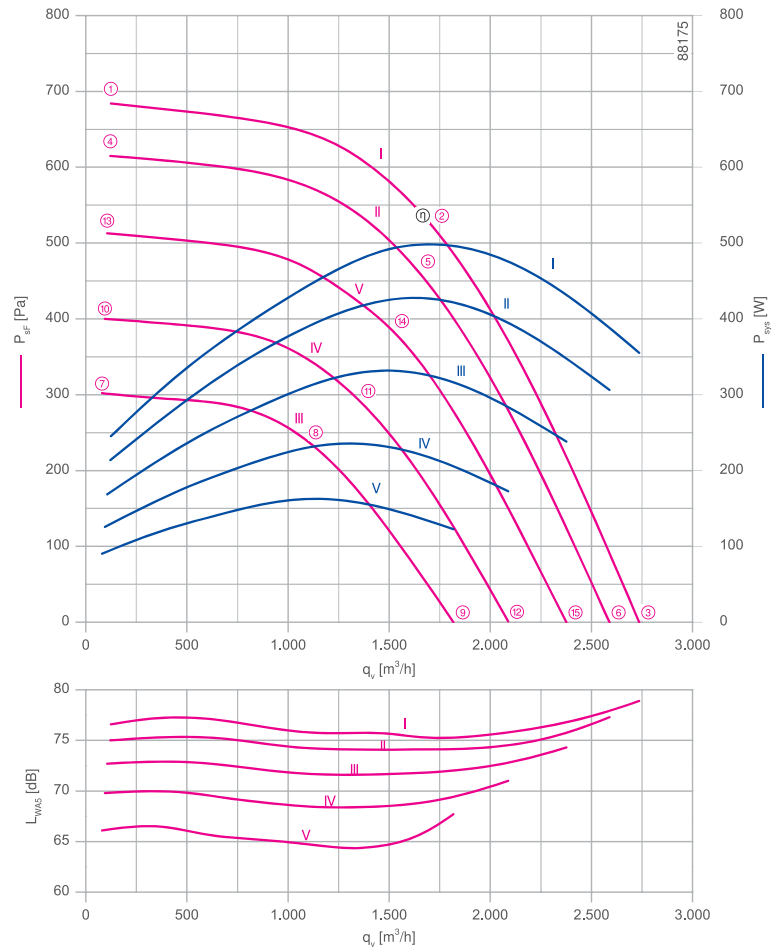
RH28C-6IK



Beschreibung

Motortechnologie: EC
 Bemessungsspannung U: 1~200-277 V*
 Bemessungsfrequenz f: 50/60 Hz*
 Aufnahmeleistung P: 0,50 kW*
 Bemessungsstrom I: 2,60-1,90 A*
 Bemessungsdrehzahl n: 2480 min⁻¹*
 Thermische Klasse: THCL155*
 Min. zulässige Fördermitteltemperatur t_R: -20 °C
 Max. zulässige Fördermitteltemperatur t_R bei n_{max}: 60 °C
 Elektrischer Anschluss: Integrierter Controller mit ausgeführtem Kabel
 Schaufelanzahl: 7
 Wuchtgüte: G 6,3
 Schutzart: IP54
 Motorschutz: Integriertes aktives Temperaturmanagement
 Lüfterrad: ZAmid, unlackiert, ultramarinblau
 Konformität: ErP 2015, CE
ErP-Daten
 Wirkungsgrad η_{statA}: 56,7 %
 Effizienzgrad: N_{ist} = 70,4 / N_{sol} = 62**
 EC-Controller integriert
 *Leistungsschilddaten
 **ErP 2015

Kennlinie

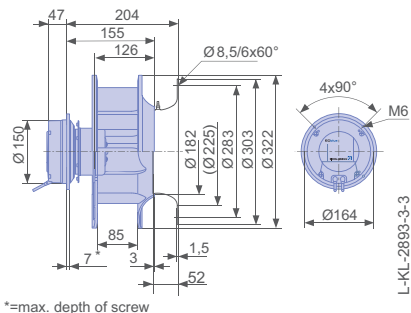


Gemessen mit Einlaufdüse, ohne Berührschutz nach ISO 5801.

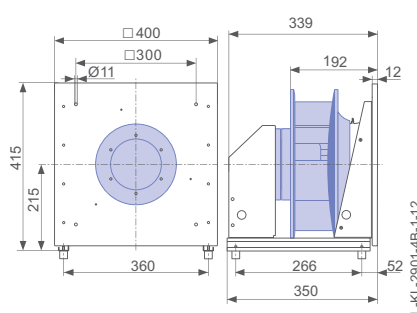
➤ Einlaufdüse	00401505	Seite 450
➤ Anschlussschaltbild	KT00044A	Seite 547
➤ Gummidämpfer	30x30 / 40	Seite 454
➤ Federdämpfer	MSN 3	Seite 454
➤ Systemkomponenten		Seite 448

Abmessungen [mm]

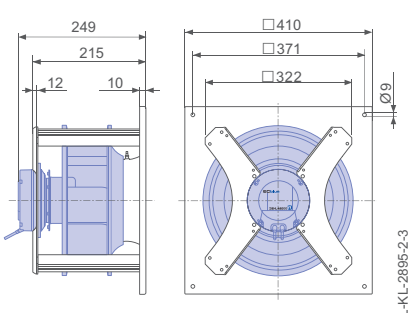
Freilaufendes Motorlüfterrad RH in Einbaulage H/Vu/Vo



Einbauventilator ER in Einbaulage H



Lüftungsmodul GR in Einbaulage H

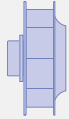
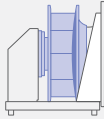
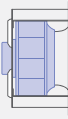
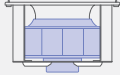
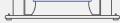


Leistungsdaten

Typbezeichnung	Kennlinie	Drehzahl	Betriebspunkt	Strom	Aufnahmeleistung	Schalleistungspegel saugseitig
		n [min ⁻¹]		I [A]	P _{sys} [W]	L _{WA5} [dB]
_28C-6IK.BF.CR	I	2480	①	1,15	250	77
		2480	②	2,30	500	75
		2480	③	1,65	360	79
	II	2350	④	1,00	210	75
		2350	⑤	1,95	420	74
		2350	⑥	1,45	310	77
	III	2150	⑦	0,82	170	73
		2150	⑧	1,55	330	72
		2150	⑨	1,15	240	74
	IV	1900	⑩	0,64	130	70
		1900	⑪	1,15	240	68
		1900	⑫	0,84	170	71
	V	1650	⑬	0,48	90	66
		1650	⑭	0,80	160	65
		1650	⑮	0,62	120	68

Stromwerte ermittelt bei 230V

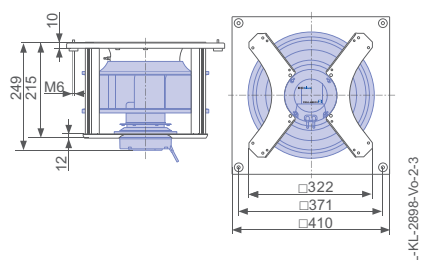
Bestellinformationen Ventilator

Bauform	RH*	ER**	GR**	GR**	GR**
Einbaulage	H/Vu/Vo	H	H	Vo	Vu
					
Typ	RH28C-6IK.BF.CR	ER28C-6IK.BF.CR	GR28C-6IK.BF.CR	GR28C-6IK.BF.CR	GR28C-6IK.BF.CR
Basis-Elektronik					
Artikel-Nr.	114474	114574/A01	114526/H01	114526/O01	114526/U01
Gewicht [kg]	5,90	14,00	11,00	11,00	11,00
* Einlaufdüse nicht im Lieferumfang					
** Einlaufdüse integriert					

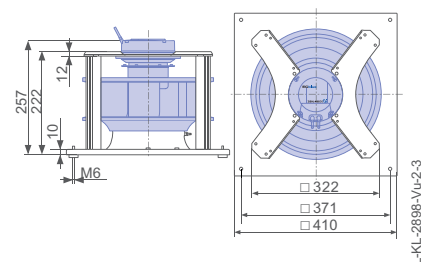
Regeltechnik

<p>Regelmodule</p>  <p>➤ Seite 464</p>	<p>Bedienterminal</p>  <p>➤ Seite 476</p>	<p>Erweiterungsmodule</p>  <p>➤ Seite 473</p>
---------------------------------------------------------------------------------------------------------------------------	------------------------------------------------------------------------------------------------------------------------------	----------------------------------------------------------------------------------------------------------------------------------

Lüftungsmodul GR in Einbaulage Vo



Lüftungsmodul GR in Einbaulage Vu



Cpro-ECblue

für Einphasen-Wechselstrom, 200-277 V

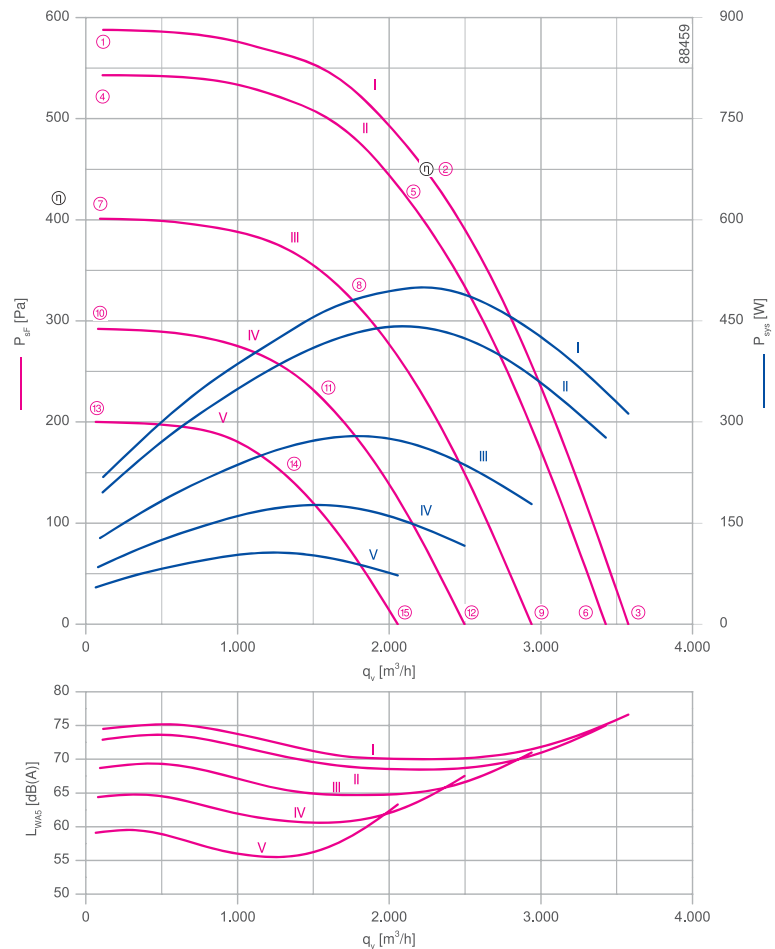
RH31C-6ID



Beschreibung

Motortechnologie: EC
 Bemessungsspannung U: 1~200-277 V*
 Bemessungsfrequenz f: 50/60 Hz*
 Aufnahmeleistung P: 0,50 kW*
 Bemessungsstrom I: 2,60-1,90 A*
 Bemessungsdrehzahl n: 2060 min⁻¹*
 Thermische Klasse: THCL155*
 Min. zulässige Fördermitteltemperatur t_R: -20 °C
 Max. zulässige Fördermitteltemperatur t_R bei n_{max}: 50 °C
 Elektrischer Anschluss: Integrierter Controller mit ausgeführtem Kabel
 Schaufelanzahl: 7
 Wuchtgüte: G 6,3
 Schutzart: IP54
 Motorschutz: Integriertes aktives Temperaturmanagement
 Lüfterrad: ZAmid, unlackiert, ultramarinblau
 Konformität: ErP 2015, CE
ErP-Daten
 Wirkungsgrad η_{statA}: 63,6 %
 Effizienzgrad: N_{ist} = 77,2 / N_{sol} = 62**
 EC-Controller integriert
 *Leistungsschilddaten
 **ErP 2015

Kennlinie

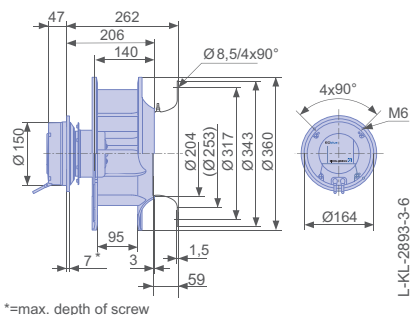


Gemessen mit Einlaufdüse, ohne Berührschutz nach ISO 5801.

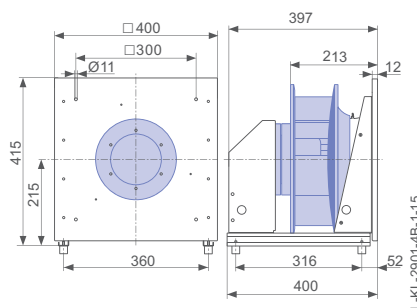
Einlaufdüse	00401506	Seite 450
Anschluss Schaltbild	KT00044A	Seite 547
Gummidämpfer	30x30 / 40	Seite 454
Federdämpfer	MSN 3	Seite 454
Systemkomponenten		Seite 448

Abmessungen [mm]

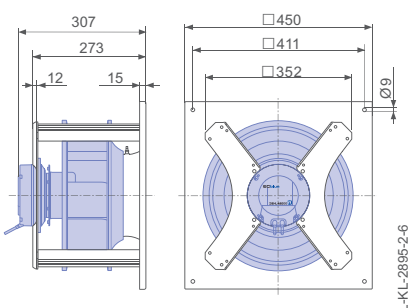
Freilaufendes Motorlüfterrad RH in Einbaulage H/Vu/Vo



Einbauventilator ER in Einbaulage H



Lüftungsmodul GR in Einbaulage H

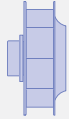
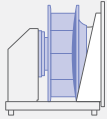
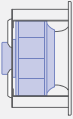
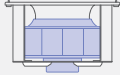
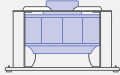


Leistungsdaten

Typbezeichnung	Kennlinie	Drehzahl	Betriebspunkt	Strom	Aufnahmeleistung	Schalleistungspegel saugseitig
		n [min ⁻¹]		I [A]	P _{sys} [W]	L _{WA5} [dB]
_31C-6ID.BF.CR	I	2060	①	1,05	220	75
		2060	②	2,30	500	70
		2060	③	1,45	310	77
	II	1980	④	0,94	200	73
		1980	⑤	2,00	440	69
		1980	⑥	1,30	280	75
	III	1700	⑦	0,64	130	69
		1700	⑧	1,30	280	65
		1700	⑨	0,88	180	71
	IV	1450	⑩	0,44	85	64
		1450	⑪	0,86	180	61
		1450	⑫	0,58	120	68
	V	1200	⑬	0,30	55	59
		1200	⑭	0,54	110	56
		1200	⑮	0,38	70	63

Stromwerte ermittelt bei 230V

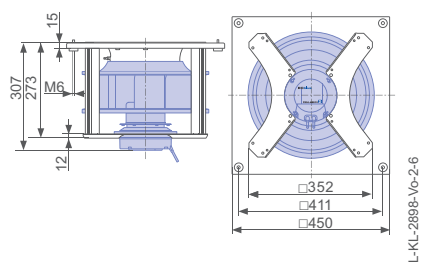
Bestellinformationen Ventilator

Bauform	RH*	ER**	GR**	GR**	GR**
Einbaulage	H/Vu/Vo	H	H	Vo	Vu
					
Typ	RH31C-6ID.BF.CR	ER31C-6ID.BF.CR	GR31C-6ID.BF.CR	GR31C-6ID.BF.CR	GR31C-6ID.BF.CR
Basis-Elektronik					
Artikel-Nr.	114477	114577/A01	114529/H01	114529/O01	114529/U01
Gewicht [kg]	6,50	15,00	13,00	13,00	13,00
* Einlaufdüse nicht im Lieferumfang					
** Einlaufdüse integriert					

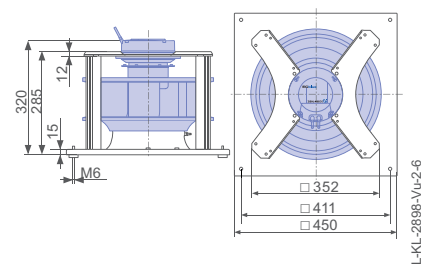
Regeltechnik

<p>Regelmodule</p>  <p>↗ Seite 464</p>	<p>Bedienterminal</p>  <p>↗ Seite 476</p>	<p>Erweiterungsmodule</p>  <p>↗ Seite 473</p>
---------------------------------------------------------------------------------------------------------------------------	------------------------------------------------------------------------------------------------------------------------------	----------------------------------------------------------------------------------------------------------------------------------

Lüftungsmodul GR in Einbaulage Vo



Lüftungsmodul GR in Einbaulage Vu



Cpro-ECblue

für Einphasen-Wechselstrom, 200-277 V

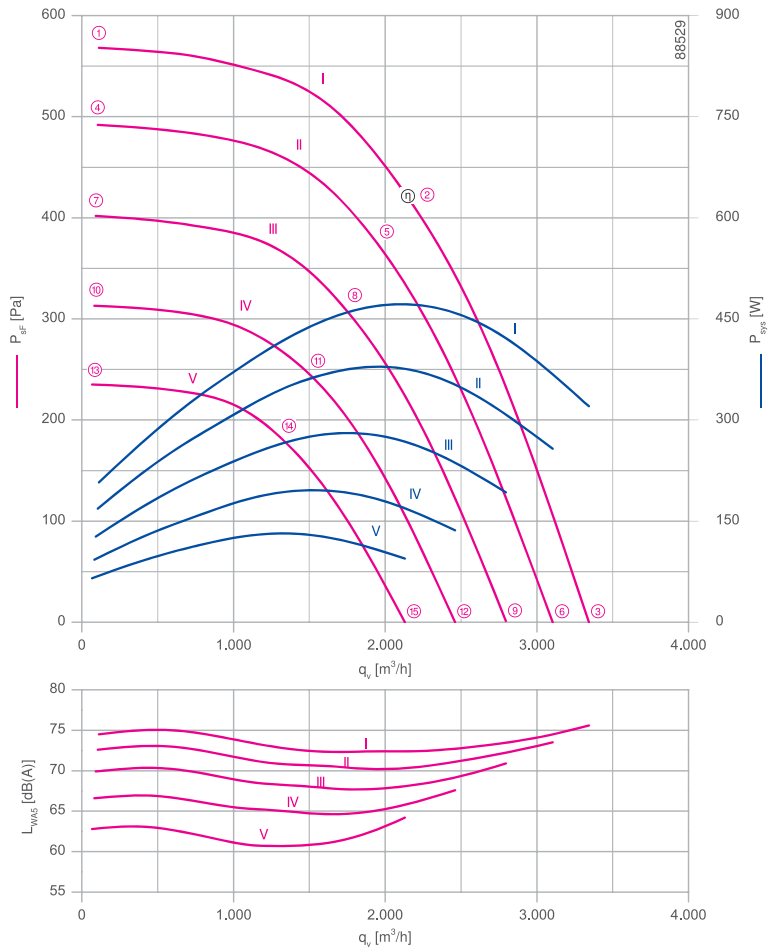
RH31C-6IK



Beschreibung

Motortechnologie: EC
 Bemessungsspannung U: 1~200-277 V*
 Bemessungsfrequenz f: 50/60 Hz*
 Aufnahmeleistung P: 0,48 kW*
 Bemessungsstrom I: 2,50-1,80 A*
 Bemessungsdrehzahl n: 2020 min⁻¹*
 Thermische Klasse: THCL155*
 Min. zulässige Fördermitteltemperatur t_R: -20 °C
 Max. zulässige Fördermitteltemperatur t_R bei n_{max}: 55 °C
 Elektrischer Anschluss: Integrierter Controller mit ausgeführtem Kabel
 Schaufelanzahl: 7
 Wuchtgüte: G 6,3
 Schutzart: IP54
 Motorschutz: Integriertes aktives Temperaturmanagement
 Lüfterrad: ZAmid, unlackiert, ultramarinblau
 Konformität: ErP 2015, CE
ErP-Daten
 Wirkungsgrad η_{statA}: 60,6 %
 Effizienzgrad: N_{ist} = 74,5 / N_{sol} = 62**
 EC-Controller integriert
 *Leistungsschilddaten
 **ErP 2015

Kennlinie

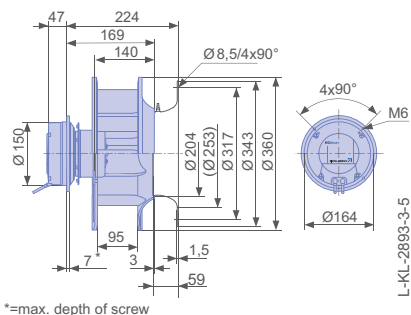


Gemessen mit Einlaufdüse, ohne Berührschutz nach ISO 5801.

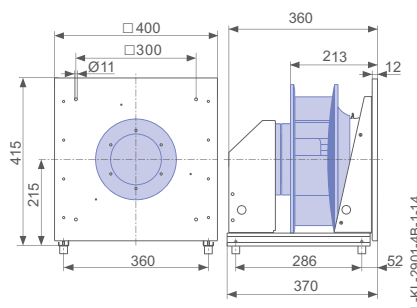
Einlaufdüse	00401506	Seite 450
Anschlusschaltbild	KT00044A	Seite 547
Gummidämpfer	30x30 / 40	Seite 454
Federdämpfer	MSN 3	Seite 454
Systemkomponenten		Seite 448

Abmessungen [mm]

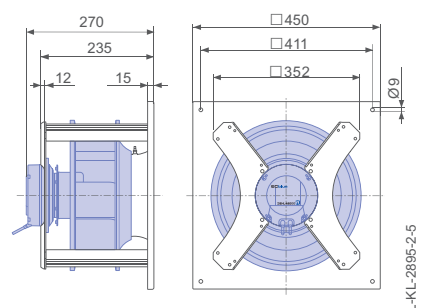
Freilaufendes Motorlüfterrad RH in Einbaulage H/Vu/Vo



Einbauventilator ER in Einbaulage H



Lüftungsmodul GR in Einbaulage H

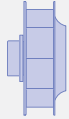
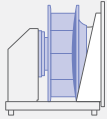
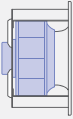
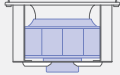
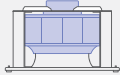


Leistungsdaten

Typbezeichnung	Kennlinie	Drehzahl	Betriebspunkt	Strom	Aufnahmeleistung	Schalleistungspegel saugseitig
		n [min ⁻¹]		I [A]	P _{sys} [W]	L _{WA5} [dB]
_31C-6IK.BF.CR	I	2020	①	1,00	210	75
		2020	②	2,20	480	72
		2020	③	1,50	320	76
	II	1880	④	0,82	170	73
		1880	⑤	1,75	380	70
		1880	⑥	1,20	260	74
	III	1700	⑦	0,64	130	70
		1700	⑧	1,35	280	68
		1700	⑨	0,94	190	71
	IV	1500	⑩	0,48	95	67
		1500	⑪	0,94	200	65
		1500	⑫	0,68	140	68
	V	1300	⑬	0,36	65	63
		1300	⑭	0,66	130	61
		1300	⑮	0,48	95	64

Stromwerte ermittelt bei 230V

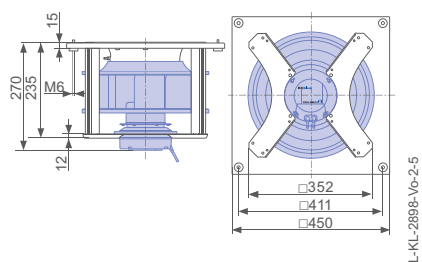
Bestellinformationen Ventilator

Bauform	RH*	ER**	GR**	GR**	GR**
Einbaulage	H/Vu/Vo	H	H	Vo	Vu
					
Typ	RH31C-6IK.BF.CR	ER31C-6IK.BF.CR	GR31C-6IK.BF.CR	GR31C-6IK.BF.CR	GR31C-6IK.BF.CR
Basis-Elektronik					
Artikel-Nr.	114476	114576/A01	114528/H01	114528/O01	114528/U01
Gewicht [kg]	6,30	14,00	13,00	13,00	13,00
* Einlaufdüse nicht im Lieferumfang					
** Einlaufdüse integriert					

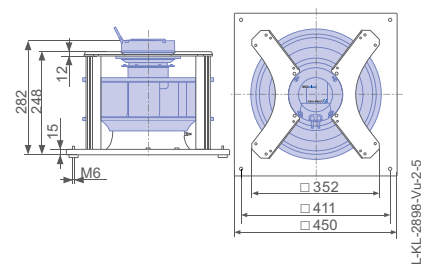
Regeltechnik

<p>Regelmodule</p>  <p>↗ Seite 464</p>	<p>Bedienterminal</p>  <p>↗ Seite 476</p>	<p>Erweiterungsmodule</p>  <p>↗ Seite 473</p>
---------------------------------------------------------------------------------------------------------------------------	------------------------------------------------------------------------------------------------------------------------------	----------------------------------------------------------------------------------------------------------------------------------

Lüftungsmodul GR in Einbaulage Vo



Lüftungsmodul GR in Einbaulage Vu



Cpro-ECblue

für Einphasen-Wechselstrom, 200-277 V

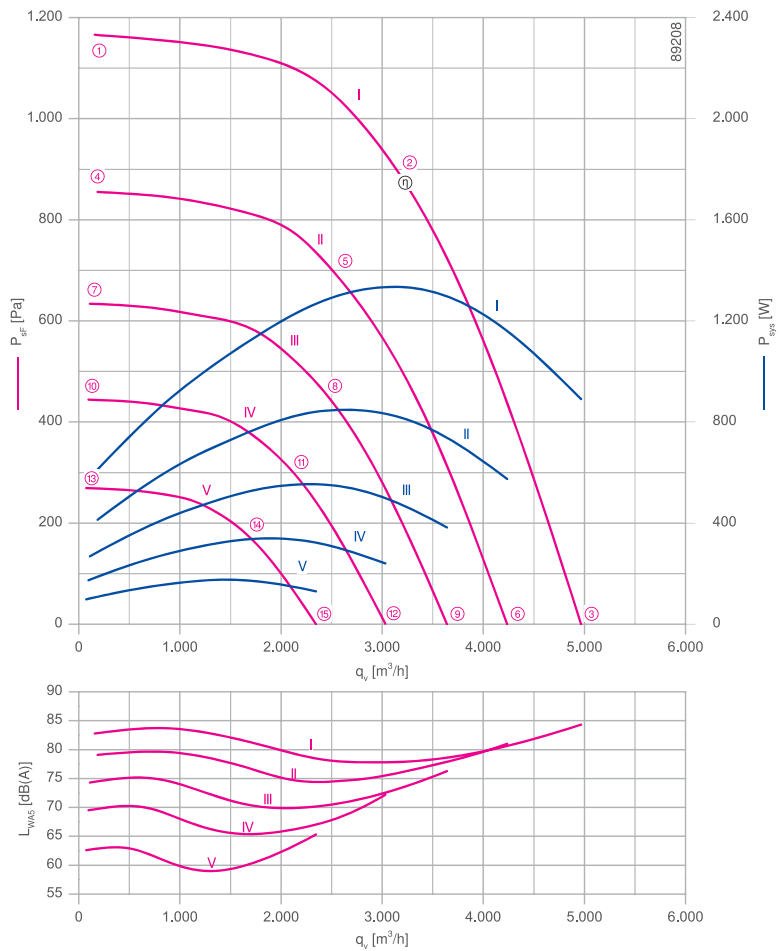
RH31C-ZID



Beschreibung

Motortechnologie: EC
Bemessungsspannung U: 1-200-277 V*
Bemessungsfrequenz f: 50/60 Hz*
Aufnahmeleistung P: 1,35 kW*
Bemessungsstrom I: 6,70-4,80 A*
Bemessungsdrehzahl n: 2920 min⁻¹*
Thermische Klasse: THCL155*
Min. zulässige Fördermitteltemperatur t_R: -20 °C
Max. zulässige Fördermitteltemperatur t_{R,max} bei n_{max}: 45 °C
Elektrischer Anschluss: Integrierter Controller
Schaufelanzahl: 7
Wuchtgüte: G 6,3
Schutzart: IP54
Motorschutz: Integriertes aktives Temperaturmanagement
Lüfterrad: ZAmid, unlackiert, ultramarinblau
Konformität: ErP 2015, CE
ErP-Daten
Wirkungsgrad η_{statA}: 65,0 %
Effizienzgrad: N_{isi} = 74,2 / N_{scoll} = 62**
EC-Controller integriert
 *Leistungsschilddaten
 **ErP 2015

Kennlinie

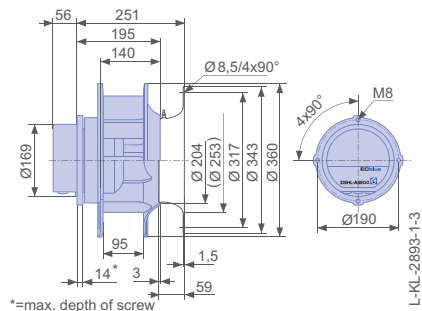


Gemessen mit Einlaufdüse, ohne Berührschutz nach ISO 5801.

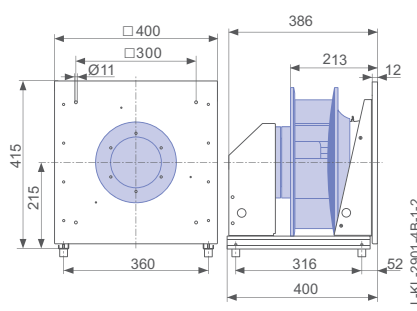
➤ Einlaufdüse	00401506	Seite 450
➤ Anschlussschaltbild	1360-401	Seite 548
➤ Gummidämpfer	30x30 / 40	Seite 454
➤ Federdämpfer	MSN 4	Seite 454
➤ Systemkomponenten		Seite 448

Abmessungen [mm]

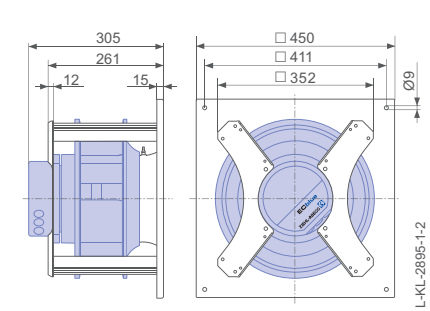
Freilauendes Motorlüfterrad RH in Einbaulage H/Vu/Vo



Einbauventilator ER in Einbaulage H



Lüftungsmodul GR in Einbaulage H


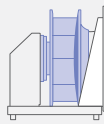
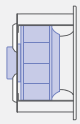
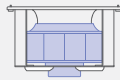
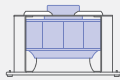


Leistungsdaten

Typbezeichnung	Kennlinie	Drehzahl	Betriebspunkt	Strom	Aufnahmeleistung	Schalleistungspegel saugseitig	Maximale Fördermitteltemperatur
		n [min ⁻¹]		I [A]	P _{sys} [W]	L _{WAS} [dB]	
_31C-ZID.DC.CR	I	2920	①	2,70	600	83	45
		2920	②	5,80	1350	78	
		2920	③	3,90	900	84	
	II	2500	④	1,90	420	79	60
		2500	⑤	3,70	840	75	
		2500	⑥	2,60	580	81	
	III	2150	⑦	1,25	270	74	
		2150	⑧	2,50	560	70	
		2150	⑨	1,80	380	76	
	IV	1800	⑩	0,82	170	70	
		1800	⑪	1,55	340	65	
		1800	⑫	1,10	240	72	
	V	1400	⑬	0,50	100	63	
		1400	⑭	0,82	170	60	
		1400	⑮	0,62	130	65	

Stromwerte ermittelt bei 230V

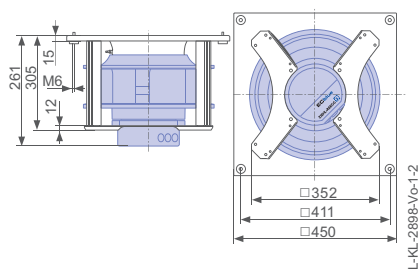
Bestellinformationen Ventilator

Bauform	RH*	ER**	GR**	GR**	GR**
Einbaulage	H/Vu/Vo	H	H	Vo	Vu
					
Typ	RH31C-ZID.DC.CR	ER31C-ZID.DC.CR	GR31C-ZID.DC.CR	GR31C-ZID.DC.CR	GR31C-ZID.DC.CR
Basis-Elektronik					
Artikel-Nr.	114484	114581/A01	114533/H01	114533/O01	114533/U01
Premium-Elektronik					
Artikel-Nr.	114485				
Gewicht [kg]	10,00	17,00	16,00	16,00	16,00
	* Einlaufdüse nicht im Lieferumfang				
	** Einlaufdüse integriert				

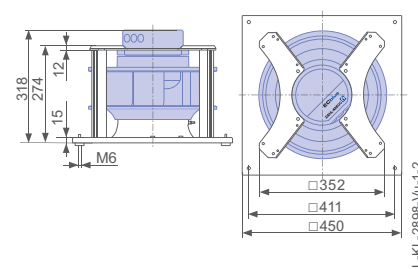
Regeltechnik

Regelmodule	Bedienterminal	Erweiterungsmodule
		
➔ Seite 464	➔ Seite 476	➔ Seite 473

Lüftungsmodul GR in Einbaulage Vo



Lüftungsmodul GR in Einbaulage Vu



Cpro-ECblue

für Einphasen-Wechselstrom, 200-277 V

RH31C-ZIK



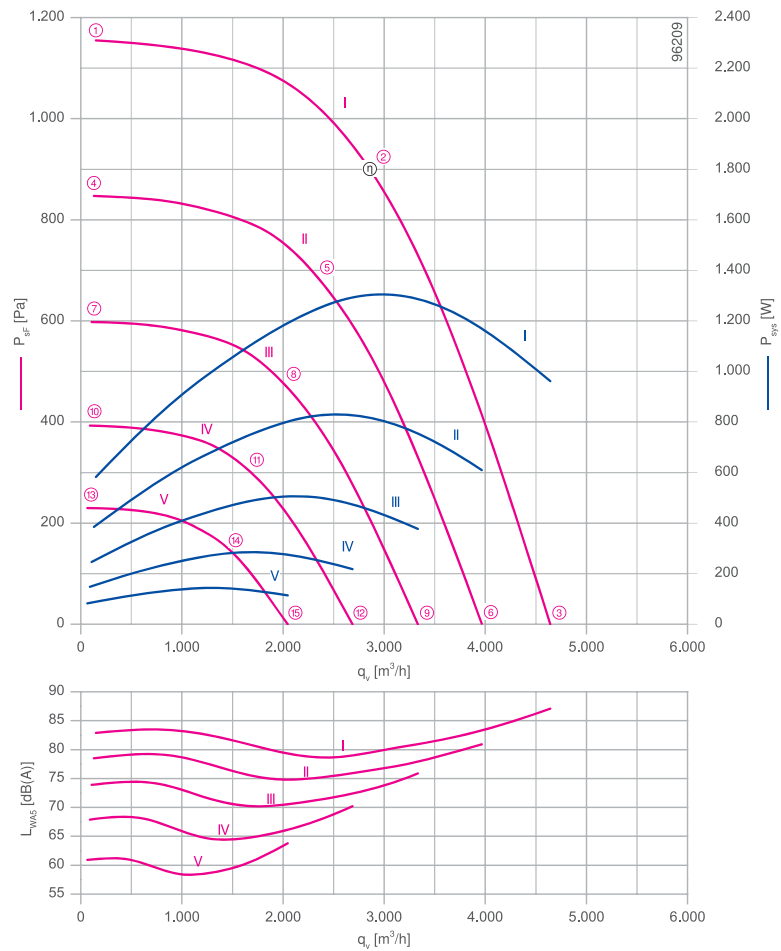
Beschreibung

Motortechnologie: EC
 Bemessungsspannung U: 1~200-277 V*
 Bemessungsfrequenz f: 50/60 Hz*
 Aufnahmeleistung P: 1,30 kW*
 Bemessungsstrom I: 6,60-4,80 A*
 Bemessungsdrehzahl n: 2920 min⁻¹*
 Thermische Klasse: THCL155*
 Min. zulässige Fördermitteltemperatur t_R: -20 °C
 Max. zulässige Fördermitteltemperatur t_R bei n_{max}: 45 °C
 Elektrischer Anschluss: Integrierter Controller
 Schaufelanzahl: 7
 Wuchtgüte: G 6,3
 Schutzart: IP54
 Motorschutz: Integriertes aktives Temperaturmanagement
 Lüfterrad: ZAmid, unlackiert, ultramarinblau
 Konformität: ErP 2015, CE

ErP-Daten

Wirkungsgrad η_{statA}: 60,7 %
 Effizienzgrad: N_{isi} = 70,0 / N_{soil} = 62**
 EC-Controller integriert
 *Leistungsschilddaten
 **ErP 2015

Kennlinie

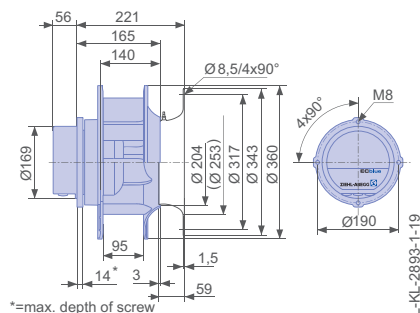


Gemessen mit Einlaufdüse, ohne Berührschutz nach ISO 5801.

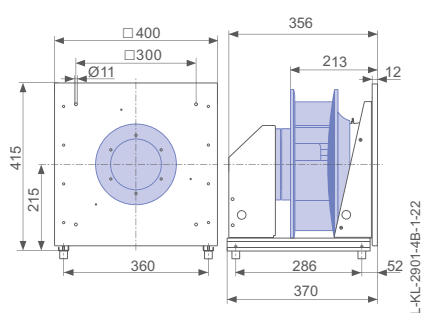
Einlaufdüse	00401506	Seite 450
Anschluss Schaltbild	1360-401	Seite 548
Gummidämpfer	30x30 / 40	Seite 454
Federdämpfer	MSN 4	Seite 454
Systemkomponenten		Seite 448

Abmessungen [mm]

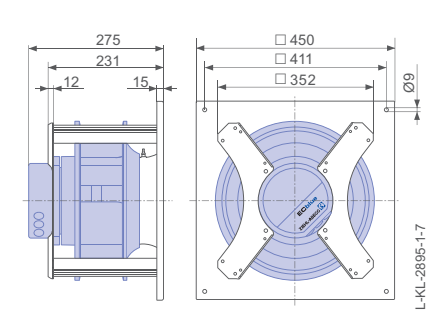
Freilaufendes Motorlüfterrad RH in Einbaulage H/Vu/Vo



Einbauventilator ER in Einbaulage H



Lüftungsmodul GR in Einbaulage H


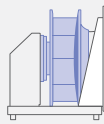
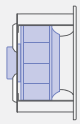
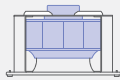


Leistungsdaten

Typbezeichnung	Kennlinie	Drehzahl	Betriebspunkt	Strom	Aufnahmeleistung	Schalleistungspegel saugseitig	Maximale Fördermitteltemperatur
		n [min ⁻¹]		I [A]	P _{sys} [W]	L _{WAS} [dB]	
_31C-ZIK.DC.CR	I	2920	①	2,70	580	83	45
		2920	②	5,80	1300	80	
		2920	③	4,20	960	87	
	II	2500	④	1,80	390	79	60
		2500	⑤	3,70	820	76	
		2500	⑥	2,80	600	81	
	III	2100	⑦	1,15	250	74	
		2100	⑧	2,40	500	71	
		2100	⑨	1,75	380	76	
	IV	1700	⑩	0,70	150	68	
		1700	⑪	1,35	280	65	
		1700	⑫	1,00	220	70	
	V	1300	⑬	0,44	80	61	
		1300	⑭	0,68	140	59	
		1300	⑮	0,56	110	64	

Stromwerte ermittelt bei 230V

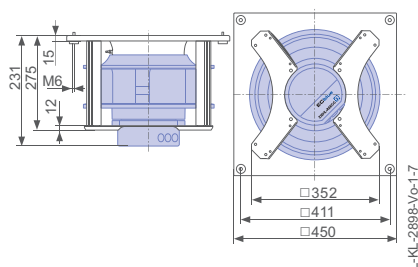
Bestellinformationen Ventilator

Bauform	RH*	ER**	GR**	GR**	GR**
Einbaulage	H/Vu/Vo	H	H	Vo	Vu
					
Typ	RH31C-ZIK.DC.CR	ER31C-ZIK.DC.CR	GR31C-ZIK.DC.CR	GR31C-ZIK.DC.CR	GR31C-ZIK.DC.CR
Basis-Elektronik					
Artikel-Nr.	114478	114578/A01	114530/H01	114530/O01	114530/U01
Premium-Elektronik					
Artikel-Nr.	114479				
Gewicht [kg]	10,00	17,00	16,00	16,00	16,00
	* Einlaufdüse nicht im Lieferumfang				
	** Einlaufdüse integriert				

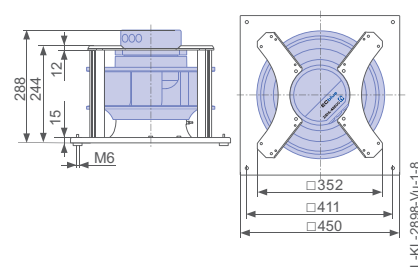
Regeltechnik

Regelmodule	Bedienterminal	Erweiterungsmodule
		
➔ Seite 464	➔ Seite 476	➔ Seite 473

Lüftungsmodul GR in Einbaulage Vo



Lüftungsmodul GR in Einbaulage Vu



Cpro-ECblue

für Dreiphasen-Wechselstrom, 200-240 V

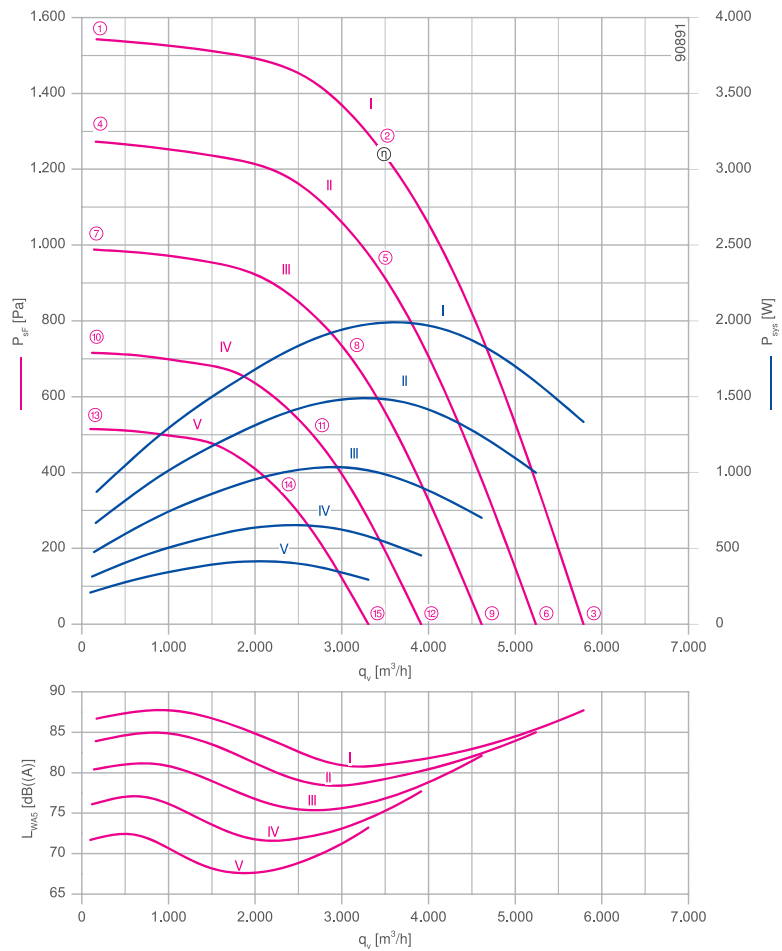
RH31C-ZID



Beschreibung

Motortechnologie: EC
 Bemessungsspannung U: **3-200-240 V***
 Bemessungsfrequenz f: **50/60 Hz***
 Aufnahmeleistung P: **2,00 kW***
 Bemessungsstrom I: **6,00-5,00 A***
 Bemessungsdrehzahl n: **3370 min⁻¹***
 Thermische Klasse: **THCL155***
 Min. zulässige Fördermitteltemperatur $t_{R, \text{min}}$: -20 °C
 Max. zulässige Fördermitteltemperatur $t_{R, \text{max}}$ bei n_{max} : 55 °C
 Elektrischer Anschluss: Integrierter Controller
 Schaufelanzahl: 7
 Wuchtgüte: G 6,3
 Schutzart: IP54
 Motorschutz: Integriertes aktives Temperaturmanagement
 Lüfterrad: ZAmid, unlackiert, ultramarinblau
 Konformität: ErP 2015, CE
ErP-Daten
 Wirkungsgrad η_{statA} : 66,1 %
 Effizienzgrad: $N_{\text{ist}} = 73,5 / N_{\text{scoll}} = 62^{**}$
 EC-Controller integriert
 *Leistungsschilddaten
 **ErP 2015

Kennlinie

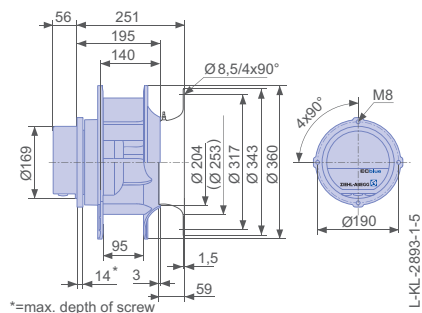


Gemessen mit Einlaufdüse, ohne Berührschutz nach ISO 5801.

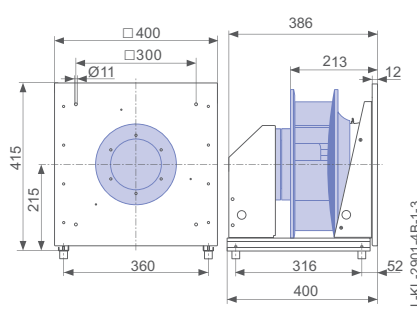
Einlaufdüse	00401506	Seite 450
Anschluss Schaltbild	1360-401	Seite 548
Gummidämpfer	30x30 / 40	Seite 454
Federdämpfer	MSN 4	Seite 454
Systemkomponenten		Seite 448

Abmessungen [mm]

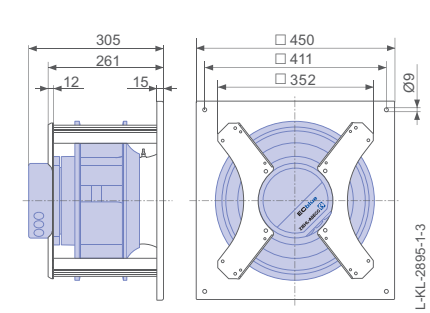
Freilaufendes Motorlüfterrad RH in Einbaulage H/Vu/Vo



Einbauventilator ER in Einbaulage H



Lüftungsmodul GR in Einbaulage H

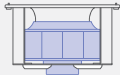


Leistungsdaten

Typbezeichnung	Kennlinie	Drehzahl	Betriebspunkt	Strom	Aufnahmeleistung	Schalleistungspegel saugseitig	Maximale Fördermitteltemperatur
		n [min ⁻¹]		I [A]	P _{sys} [W]	L _{WAS} [dB]	
_31C-ZID.DC.CR	I	3370	①	2,30	880	87	55
		3370	②	5,20	2000	81	
		3370	③	3,50	1350	88	
	II	3060	④	1,80	660	84	60
		3060	⑤	3,90	1500	79	
		3060	⑥	2,60	1000	85	
	III	2700	⑦	1,30	480	80	
		2700	⑧	2,70	1050	76	
	IV	2700	⑨	1,90	700	82	
		2300	⑩	0,90	310	76	
		2300	⑪	1,75	660	72	
	V	2300	⑫	1,25	460	78	
		1950	⑬	0,64	210	72	
		1950	⑭	1,15	420	68	
			1950	⑮	0,84	290	73

Stromwerte ermittelt bei 230V

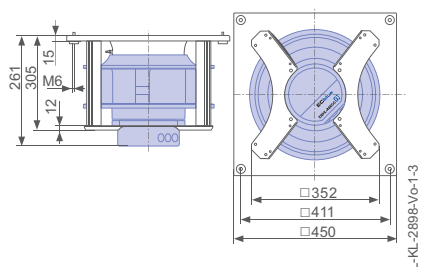
Bestellinformationen Ventilator

Bauform	RH*	ER**	GR**	GR**	GR**
Einbaulage	H/Vu/Vo	H	H	Vo	Vu
					
Typ	RH31C-ZID.DC.CR	ER31C-ZID.DC.CR	GR31C-ZID.DC.CR	GR31C-ZID.DC.CR	GR31C-ZID.DC.CR
Basis-Elektronik					
Artikel-Nr.	114486	114582/A01	114534/H01	114534/O01	114534/U01
Premium-Elektronik					
Artikel-Nr.	114487				
Gewicht [kg]	10,00	17,00	16,00	16,00	16,00
	* Einlaufdüse nicht im Lieferumfang				
	** Einlaufdüse integriert				

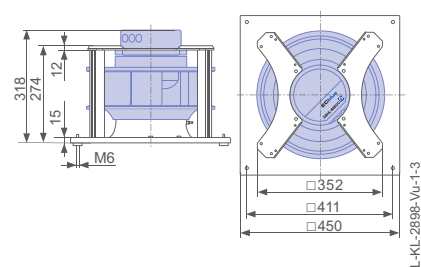
Regeltechnik

Regelmodule	Bedienterminal	Erweiterungsmodule
		
➔ Seite 464	➔ Seite 476	➔ Seite 473

Lüftungsmodul GR in Einbaulage Vo



Lüftungsmodul GR in Einbaulage Vu



Cpro-ECblue

für Dreiphasen-Wechselstrom, 200-240 V

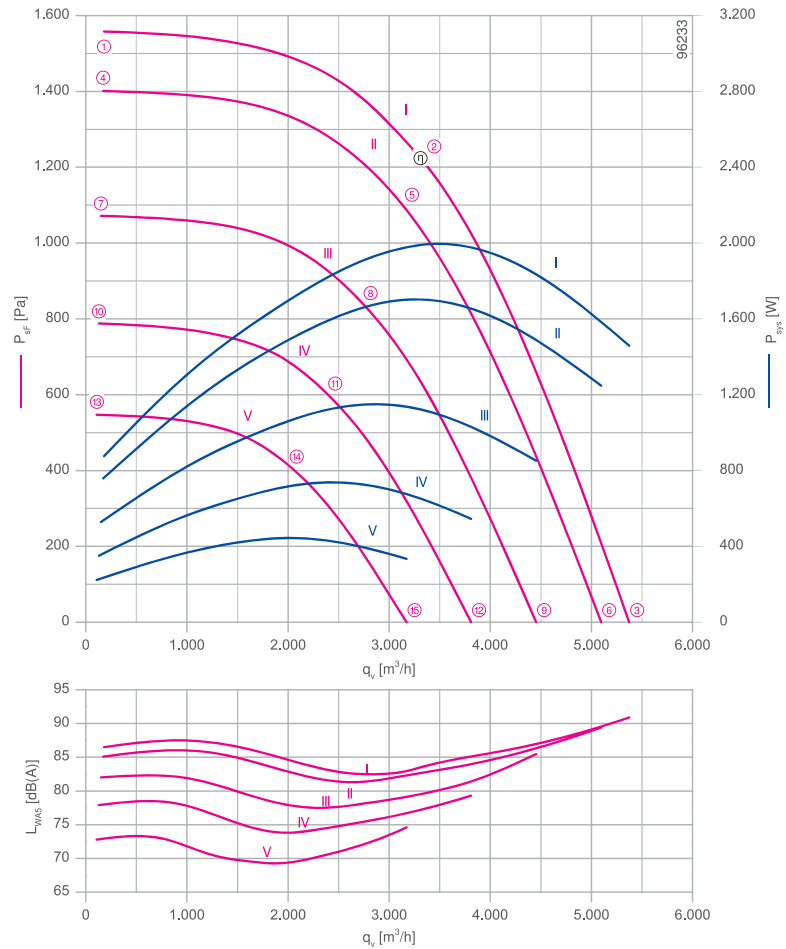
RH31C-ZIK



Beschreibung

Motortechnologie: EC
 Bemessungsspannung U: **3-200-240 V***
 Bemessungsfrequenz f: **50/60 Hz***
 Aufnahmeleistung P: **2,00 kW***
 Bemessungsstrom I: **6,00-5,00 A***
 Bemessungsdrehzahl n: **3370 min⁻¹***
 Thermische Klasse: **THCL155***
 Min. zulässige Fördermitteltemperatur $t_{R, \min}$: -20 °C
 Max. zulässige Fördermitteltemperatur $t_{R, \max}$ bei n_{\max} : 55 °C
 Elektrischer Anschluss: Integrierter Controller
 Schaufelanzahl: 7
 Wuchtgüte: G 6,3
 Schutzart: IP54
 Motorschutz: Integriertes aktives Temperaturmanagement
 Lüfterrad: ZAmid, unlackiert, ultramarinblau
 Konformität: ErP 2015, CE
ErP-Daten
 Wirkungsgrad η_{statA} : 61,9 %
 Effizienzgrad: $N_{\text{isi}} = 69,3 / N_{\text{scoll}} = 62^{**}$
 EC-Controller integriert
 *Leistungsschilddaten
 **ErP 2015

Kennlinie

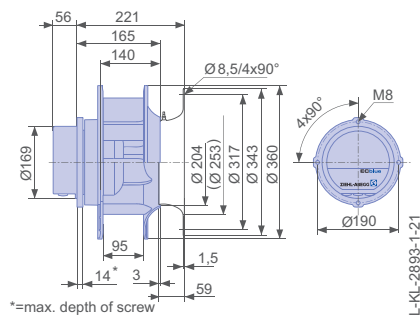


Gemessen mit Einlaufdüse, ohne Berührschutz nach ISO 5801.

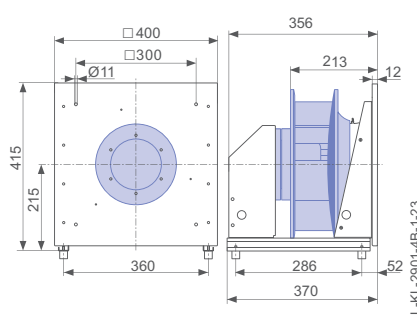
Einlaufdüse	00401506	Seite 450
Anschlussschaltbild	1360-401	Seite 548
Gummidämpfer	30x30 / 40	Seite 454
Federdämpfer	MSN 4	Seite 454
Systemkomponenten		Seite 448

Abmessungen [mm]

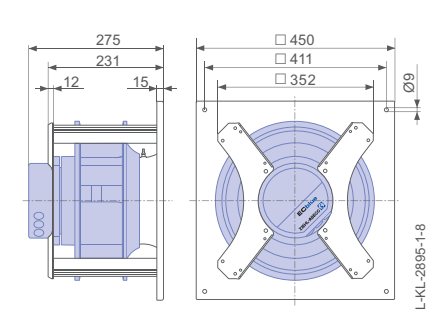
Freilaufendes Motorlüfterrad RH in Einbaulage H/Vu/Vo



Einbauventilator ER in Einbaulage H



Lüftungsmodul GR in Einbaulage H


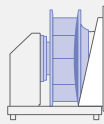
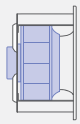
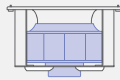
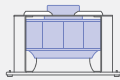


Leistungsdaten

Typbezeichnung	Kennlinie	Drehzahl	Betriebspunkt	Strom	Aufnahmeleistung	Schalleistungspegel saugseitig	Maximale Fördermitteltemperatur
		n [min ⁻¹]		I [A]	P _{sys} [W]	L _{WAS} [dB]	
_31C-ZIK.DC.CR	I	3370	①	2,30	880	87	55
		3370	②	5,20	2000	84	
		3370	③	3,80	1450	91	
	II	3200	④	2,00	760	85	60
		3200	⑤	4,40	1700	82	
		3200	⑥	3,30	1250	89	
	III	2800	⑦	1,45	520	82	
		2800	⑧	3,00	1150	78	
		2800	⑨	2,30	860	86	
	IV	2400	⑩	0,98	350	78	
		2400	⑪	1,95	740	74	
		2400	⑫	1,45	540	79	
	V	2000	⑬	0,68	220	73	
		2000	⑭	1,20	440	69	
		2000	⑮	0,94	330	75	

Stromwerte ermittelt bei 230V

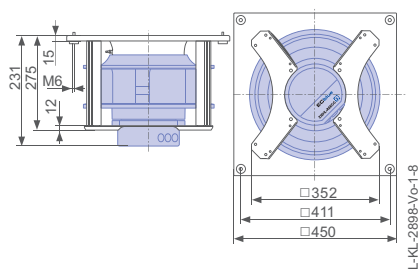
Bestellinformationen Ventilator

Bauform	RH*	ER**	GR**	GR**	GR**
Einbaulage	H/Vu/Vo	H	H	Vo	Vu
					
Typ	RH31C-ZIK.DC.CR	ER31C-ZIK.DC.CR	GR31C-ZIK.DC.CR	GR31C-ZIK.DC.CR	GR31C-ZIK.DC.CR
Basis-Elektronik					
Artikel-Nr.	114480	114579/A01	114531/H01	114531/O01	114531/U01
Premium-Elektronik					
Artikel-Nr.	114481				
Gewicht [kg]	10,00	17,00	16,00	16,00	16,00
	* Einlaufdüse nicht im Lieferumfang				
	** Einlaufdüse integriert				

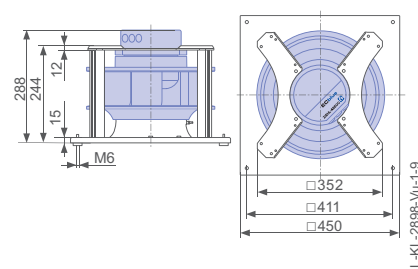
Regeltechnik

Regelmodule	Bedienterminal	Erweiterungsmodule
		
➔ Seite 464	➔ Seite 476	➔ Seite 473

Lüftungsmodul GR in Einbaulage Vo



Lüftungsmodul GR in Einbaulage Vu



Cpro-ECblue

für Dreiphasen-Wechselstrom, 380-480 V

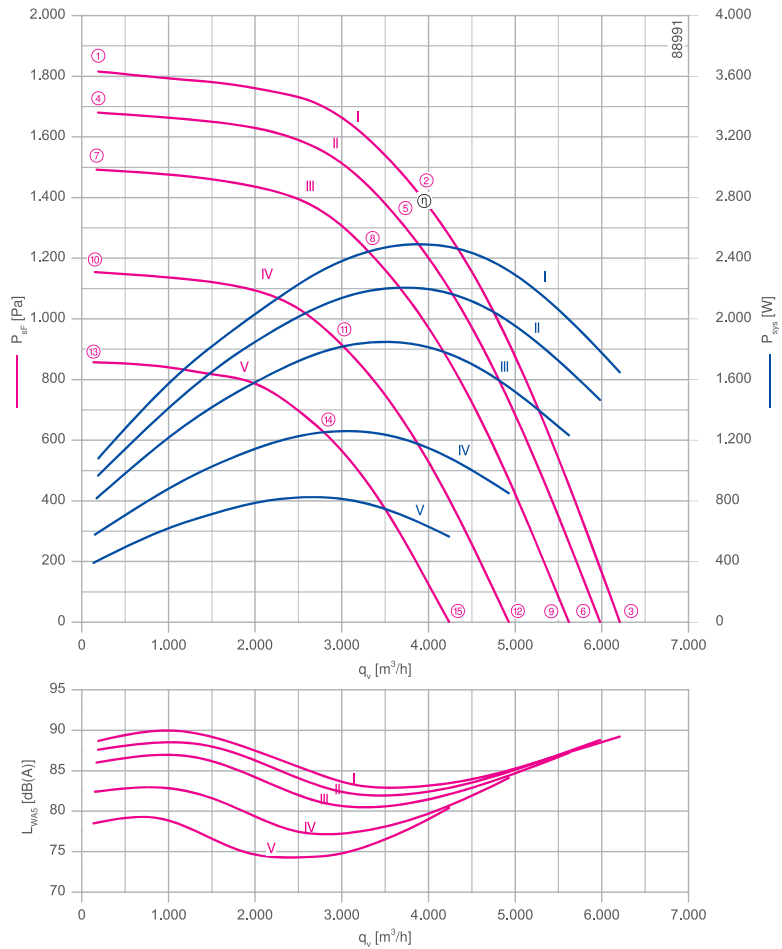
RH31C-ZID



Beschreibung

Motortechnologie: EC
 Bemessungsspannung U: **3-380-480 V***
 Bemessungsfrequenz f: **50/60 Hz***
 Aufnahmeleistung P: **2,50 kW***
 Bemessungsstrom I: **4,00-3,20 A***
 Bemessungsdrehzahl n: **3640 min^{-1*}**
 Thermische Klasse: **THCL155***
 Min. zulässige Fördermitteltemperatur $t_{R, \min}$: -20 °C
 Max. zulässige Fördermitteltemperatur $t_{R, \max}$ bei n_{\max} : 55 °C
 Elektrischer Anschluss: Integrierter Controller
 Schaufelanzahl: 7
 Wuchtgüte: G 6,3
 Schutzart: IP54
 Motorschutz: Integriertes aktives Temperaturmanagement
 Lüfterrad: ZAmid, unlackiert, ultramarinblau
 Konformität: ErP 2015, CE
ErP-Daten
 Wirkungsgrad η_{statA} : 66,5 %
 Effizienzgrad: $N_{\text{isi}} = 72,9 / N_{\text{scoll}} = 62^{**}$
 EC-Controller integriert
 *Leistungsschilddaten
 **ErP 2015

Kennlinie

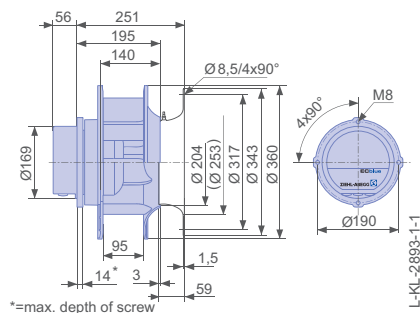


Gemessen mit Einlaufdüse, ohne Berührschutz nach ISO 5801.

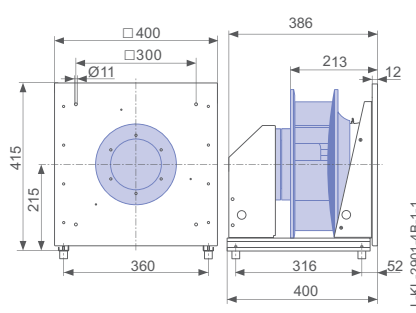
Einlaufdüse	00401506	Seite 450
Anschlusschaltbild	1360-401	Seite 548
Gummidämpfer	30x30 / 40	Seite 454
Federdämpfer	MSN 4	Seite 454
Systemkomponenten		Seite 448

Abmessungen [mm]

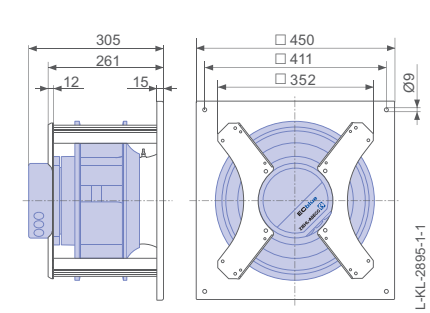
Freilaufendes Motorlüfterrad RH in Einbaulage H/Vu/Vo



Einbauventilator ER in Einbaulage H



Lüftungsmodul GR in Einbaulage H

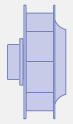
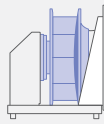
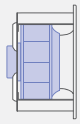
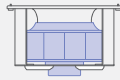
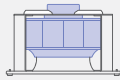


Leistungsdaten

Typbezeichnung	Kennlinie	Drehzahl	Betriebspunkt	Strom	Aufnahmeleistung	Schalleistungspegel saugseitig	Maximale Fördermitteltemperatur
		n [min ⁻¹]		I [A]	P _{sys} [W]	L _{WAS} [dB]	
_31C-ZID.DC.CR	I	3640	①	1,70	1100	89	55
		3640	②	3,80	2500	83	
		3640	③	2,50	1650	89	
	II	3500	④	1,55	960	88	60
		3500	⑤	3,40	2200	82	
		3500	⑥	2,30	1450	89	
	III	3300	⑦	1,35	820	86	
		3300	⑧	2,90	1850	81	
		3300	⑨	1,95	1250	87	
	IV	2900	⑩	1,00	580	82	
		2900	⑪	2,00	1250	77	
		2900	⑫	1,40	860	84	
	V	2500	⑬	0,76	390	79	
		2500	⑭	1,35	820	75	
		2500	⑮	0,98	560	80	

Stromwerte ermittelt bei 400V

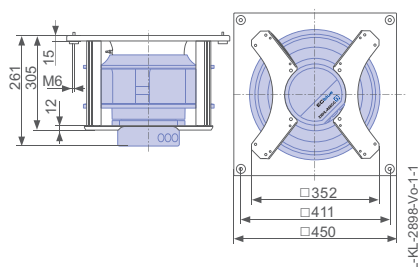
Bestellinformationen Ventilator

Bauform	RH*	ER**	GR**	GR**	GR**
Einbaulage	H/Vu/Vo	H	H	Vo	Vu
					
Typ	RH31C-ZID.DC.CR	ER31C-ZID.DC.CR	GR31C-ZID.DC.CR	GR31C-ZID.DC.CR	GR31C-ZID.DC.CR
Basis-Elektronik					
Artikel-Nr.	114488	114583/A01	114535/H01	114535/O01	114535/U01
Gewicht [kg]	10,00	17,00	16,00	16,00	16,00
* Einlaufdüse nicht im Lieferumfang					
** Einlaufdüse integriert					

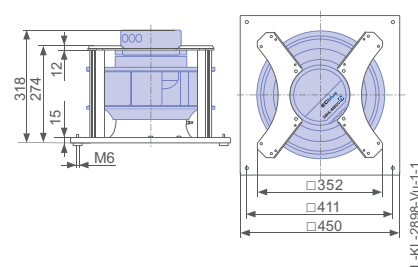
Regeltechnik

Regelmodule	Bedienterminal	Erweiterungsmodule
		
↗ Seite 464	↗ Seite 476	↗ Seite 473

Lüftungsmodul GR in Einbaulage Vo



Lüftungsmodul GR in Einbaulage Vu



Cpro-ECblue

für Dreiphasen-Wechselstrom, 380-480 V

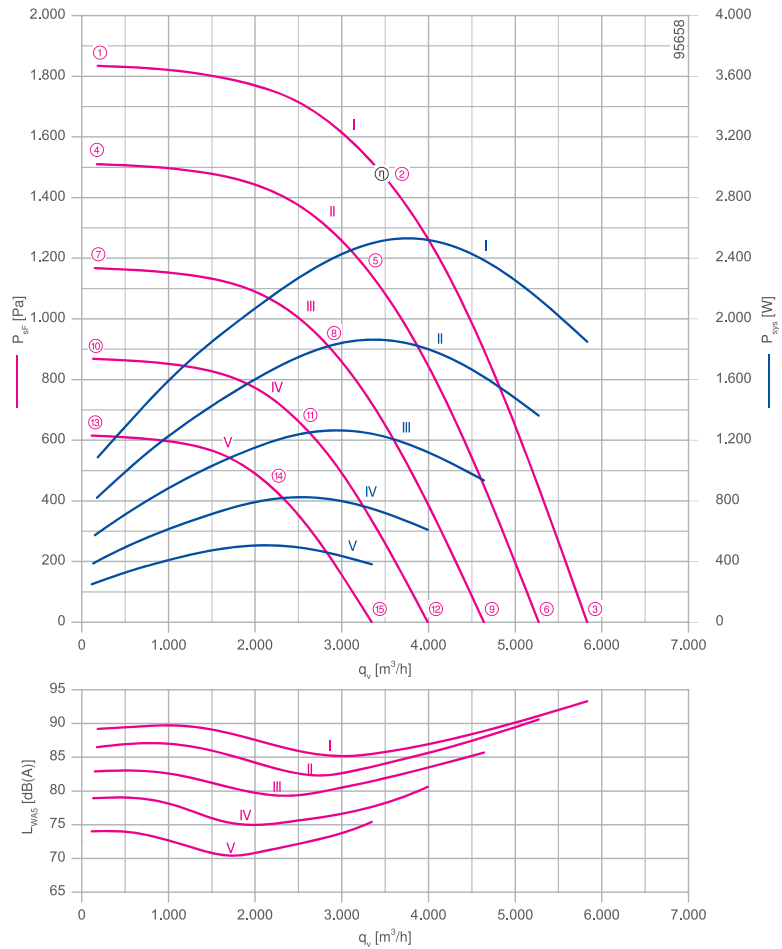
RH31C-ZIK



Beschreibung

Motortechnologie: EC
 Bemessungsspannung U: **3-380-480 V***
 Bemessungsfrequenz f: **50/60 Hz***
 Aufnahmeleistung P: **2,50 kW***
 Bemessungsstrom I: **4,00-3,20 A***
 Bemessungsdrehzahl n: **3640 min⁻¹***
 Thermische Klasse: **THCL155***
 Min. zulässige Fördermitteltemperatur $t_{R, \min}$: -20 °C
 Max. zulässige Fördermitteltemperatur $t_{R, \max}$ bei n_{\max} : 60 °C
 Elektrischer Anschluss: Integrierter Controller
 Schaufelanzahl: 7
 Wuchtgüte: G 6,3
 Schutzart: IP54
 Motorschutz: Integriertes aktives Temperaturmanagement
 Lüfterrad: ZAmid, unlackiert, ultramarinblau
 Konformität: ErP 2015, CE
ErP-Daten
 Wirkungsgrad η_{statA} : 61,5 %
 Effizienzgrad: $N_{\text{isi}} = 67,8 / N_{\text{soill}} = 62^{**}$
 EC-Controller integriert
 *Leistungsschilddaten
 **ErP 2015

Kennlinie

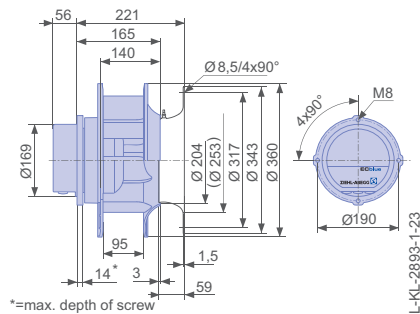


Gemessen mit Einlaufdüse, ohne Berührschutz nach ISO 5801.

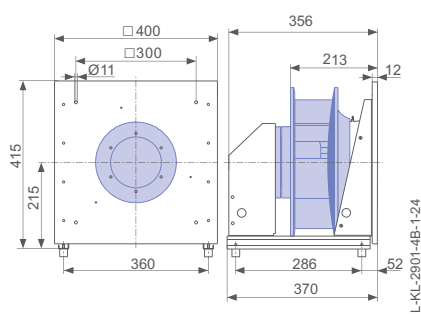
Einlaufdüse	00401506	Seite 450
Anschlussschaltbild	1360-401	Seite 548
Gummidämpfer	30x30 / 40	Seite 454
Federdämpfer	MSN 4	Seite 454
Systemkomponenten		Seite 448

Abmessungen [mm]

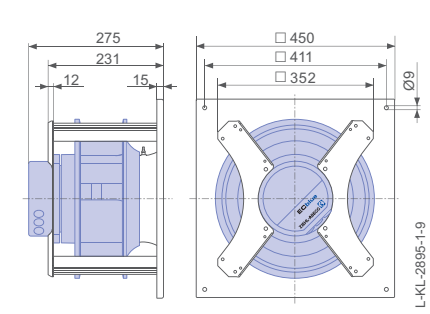
Freilaufendes Motorlüfterrad RH in Einbaulage H/Vu/Vo



Einbauventilator ER in Einbaulage H



Lüftungsmodul GR in Einbaulage H

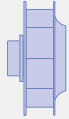
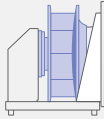
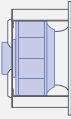
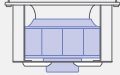
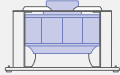


Leistungsdaten

Typbezeichnung	Kennlinie	Drehzahl	Betriebspunkt	Strom	Aufnahmeleistung	Schalleistungspegel saugseitig
		n [min ⁻¹]		I [A]	P _{sys} [W]	L _{WA5} [dB]
_31C-ZIK.DC.CR	I	3640	①	1,75	1100	89
		3640	②	3,90	2500	87
		3640	③	2,90	1850	93
	II	3300	④	1,35	820	87
		3300	⑤	2,90	1850	83
		3300	⑥	2,10	1350	91
	III	2900	⑦	1,00	580	83
		2900	⑧	2,00	1250	80
		2900	⑨	1,50	940	86
	IV	2500	⑩	0,78	390	79
		2500	⑪	1,35	820	76
		2500	⑫	1,05	620	81
	V	2100	⑬	0,56	250	74
		2100	⑭	0,92	500	71
		2100	⑮	0,76	380	75

Stromwerte ermittelt bei 400V

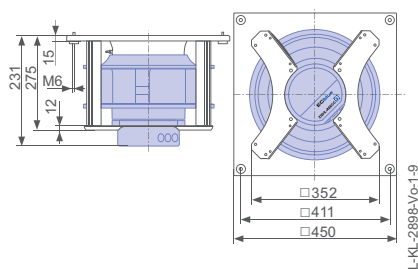
Bestellinformationen Ventilator

Bauform	RH*	ER**	GR**	GR**	GR**
Einbaulage	H/Vu/Vo	H	H	Vo	Vu
					
Typ	RH31C-ZIK.DC.CR	ER31C-ZIK.DC.CR	GR31C-ZIK.DC.CR	GR31C-ZIK.DC.CR	GR31C-ZIK.DC.CR
Basis-Elektronik					
Artikel-Nr.	114482	114580/A01	114532/H01	114532/O01	114532/U01
Premium-Elektronik					
Artikel-Nr.	114483				
Gewicht [kg]	10,00	17,00	16,00	16,00	16,00
* Einlaufdüse nicht im Lieferumfang					
** Einlaufdüse integriert					

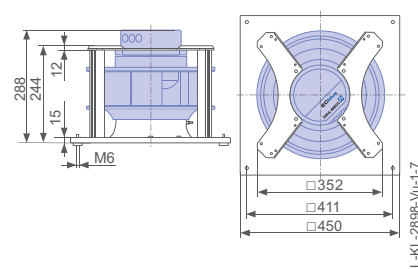
Regeltechnik

<p>Regelmodule</p>  <p>➔ Seite 464</p>	<p>Bedienterminal</p>  <p>➔ Seite 476</p>	<p>Erweiterungsmodule</p>  <p>➔ Seite 473</p>
---------------------------------------------------------------------------------------------------------------------------	------------------------------------------------------------------------------------------------------------------------------	----------------------------------------------------------------------------------------------------------------------------------

Lüftungsmodul GR in Einbaulage Vo



Lüftungsmodul GR in Einbaulage Vu



Cpro-ECblue

für Dreiphasen-Wechselstrom, 380-480 V

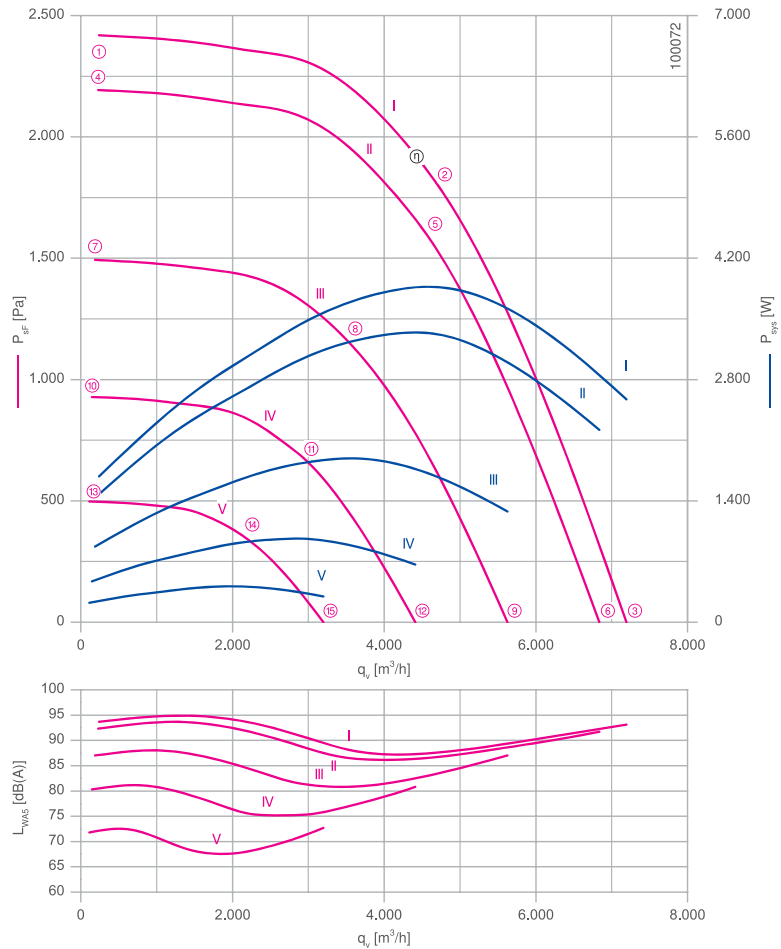
RH31C-ZID



Beschreibung

Motortechnologie: EC
 Bemessungsspannung U: **3-380-480 V***
 Bemessungsfrequenz f: **50/60 Hz***
 Aufnahmeleistung P: **3,90 kW***
 Bemessungsstrom I: **6,20-5,00 A***
 Bemessungsdrehzahl n: **4200 min⁻¹***
 Thermische Klasse: **THCL155***
 Min. zulässige Fördermitteltemperatur t_R: -20 °C
 Max. zulässige Fördermitteltemperatur t_R bei n_{max}: 40 °C
 Elektrischer Anschluss: Integrierter Controller
 Schaufelanzahl: 7
 Wuchtgüte: G 6,3
 Schutzart: IP54
 Motorschutz: Integriertes aktives Temperaturmanagement
 Lüfterrad: ZAmid, unlackiert, ultramarinblau
 Konformität: ErP 2015, CE
ErP-Daten
 Wirkungsgrad η_{statA}: 65,6 %
 Effizienzgrad: N_{isi} = 69,9 / N_{soil} = 62**
 EC-Controller integriert
 *Leistungsschilddaten
 **ErP 2015

Kennlinie

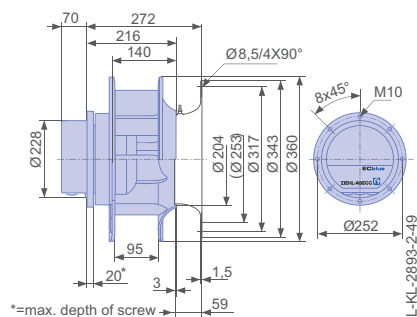


Gemessen mit Einlaufdüse, ohne Berührschutz nach ISO 5801.

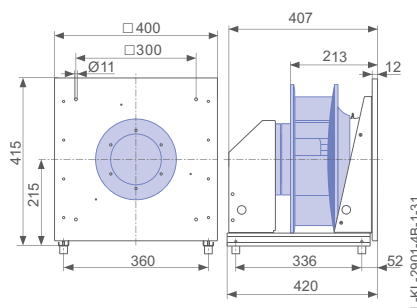
Einlaufdüse	00401506	Seite 450
Anschlussschaltbild	1360-401	Seite 548
Gummidämpfer	30x30 / 40	Seite 454
Federdämpfer	MSN 4	Seite 454
Systemkomponenten		Seite 448

Abmessungen [mm]

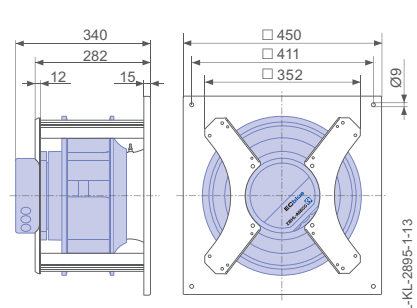
Freilaufendes Motorlüfterrad RH in Einbaulage H/Vu/Vo



Einbauventilator ER in Einbaulage H



Lüftungsmodul GR in Einbaulage H

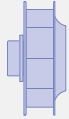
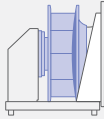
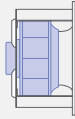
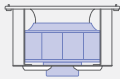
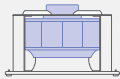


Leistungsdaten

Typbezeichnung	Kennlinie	Drehzahl	Betriebspunkt	Strom	Aufnahmeleistung	Schalleistungspegel saugseitig	Maximale Fördermitteltemperatur
		n [min ⁻¹]		I [A]	P _{sys} [W]	L _{WAS} [dB]	
_31C-ZID.DG.CR	I	4200	①	2,60	1700	94	40
		4200	②	5,80	3900	88	
		4200	③	3,90	2600	93	
	II	4000	④	2,30	1450	92	60
		4000	⑤	5,20	3300	87	
		4000	⑥	3,40	2200	92	
	III	3290	⑦	1,45	880	87	
		3290	⑧	2,90	1900	81	
		3290	⑨	2,10	1300	87	
	IV	2600	⑩	0,94	480	80	
		2600	⑪	1,60	960	75	
		2600	⑫	1,20	660	81	
	V	1900	⑬	0,58	220	72	
		1900	⑭	0,86	420	68	
		1900	⑮	0,70	300	73	

Stromwerte ermittelt bei 400V

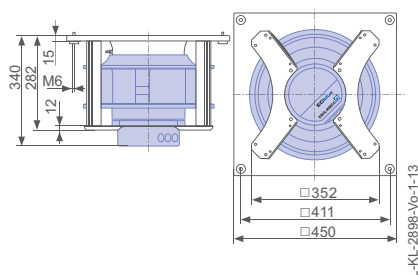
Bestellinformationen Ventilator

Bauform	RH*	ER**	GR**	GR**	GR**
Einbaulage	H/Vu/Vo	H	H	Vo	Vu
					
Typ	RH31C-ZID.DG.CR	ER31C-ZID.DG.CR	GR31C-ZID.DG.CR	GR31C-ZID.DG.CR	GR31C-ZID.DC.CR
Basis-Elektronik					
Artikel-Nr.	114866	114894/A01	114914/H01	114914/O01	114914/U01
Gewicht [kg]	13,00	21,00	19,00	20,00	20,00
* Einlaufdüse nicht im Lieferumfang					
** Einlaufdüse integriert					

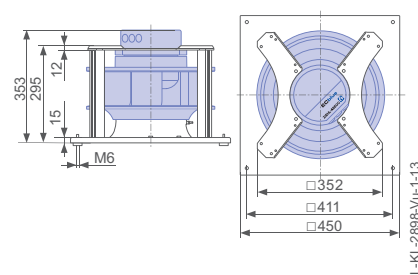
Regeltechnik

Regelmodule	Bedienterminal	Erweiterungsmodule
		
↗ Seite 464	↗ Seite 476	↗ Seite 473

Lüftungsmodul GR in Einbaulage Vo



Lüftungsmodul GR in Einbaulage Vu



Cpro-ECblue

für Einphasen-Wechselstrom, 200-277 V

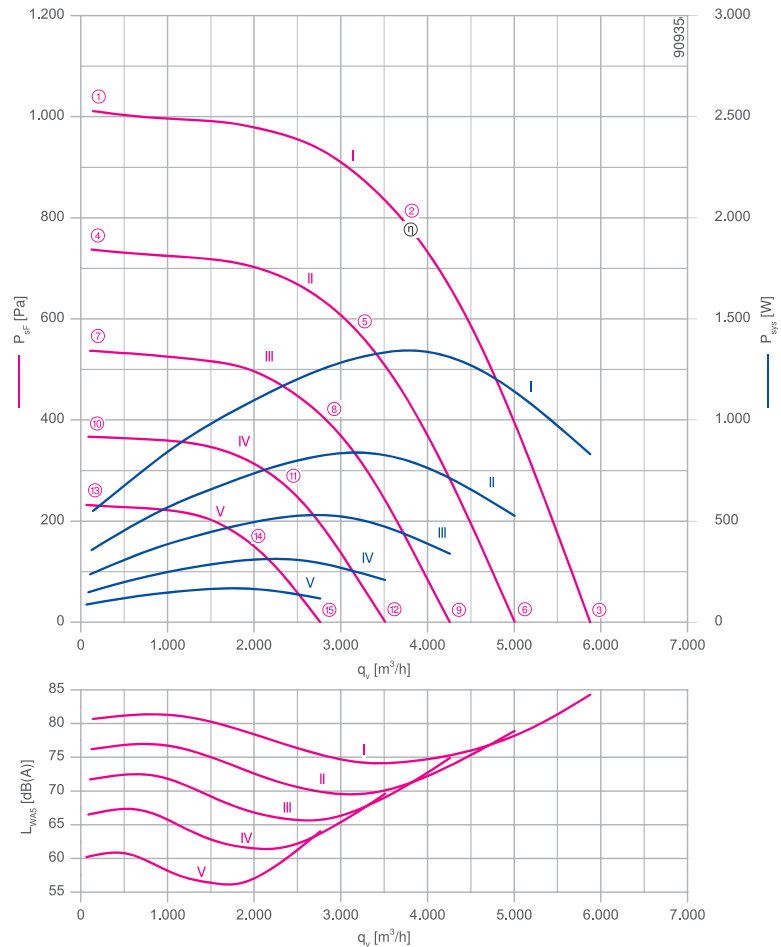
RH35C-ZID



Beschreibung

Motortechnologie: EC
 Bemessungsspannung U: 1-200-277 V*
 Bemessungsfrequenz f: 50/60 Hz*
 Aufnahmeleistung P: 1,35 kW*
 Bemessungsstrom I: 6,80-4,90 A*
 Bemessungsdrehzahl n: 2400 min⁻¹*
 Thermische Klasse: THCL155*
 Min. zulässige Fördermitteltemperatur t_R: -20 °C
 Max. zulässige Fördermitteltemperatur t_R bei n_{max}: 45 °C
 Elektrischer Anschluss: Integrierter Controller
 Schaufelanzahl: 7
 Wuchtgüte: G 6,3
 Schutzart: IP54
 Motorschutz: Integriertes aktives Temperaturmanagement
 Lüfterrad: ZAmid, unlackiert, ultramarinblau
 Konformität: ErP 2015, CE
ErP-Daten
 Wirkungsgrad η_{statA}: 67,5 %
 Effizienzgrad: N_{isi} = 76,7 / N_{soil} = 62**
 EC-Controller integriert
 *Leistungsschilddaten
 **ErP 2015

Kennlinie

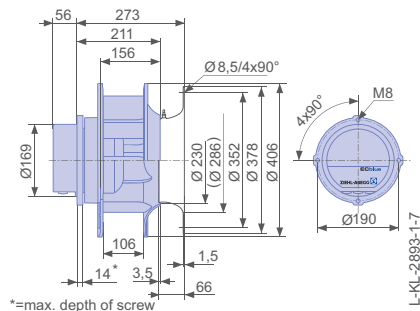


Gemessen mit Einlaufdüse, ohne Berührschutz nach ISO 5801.

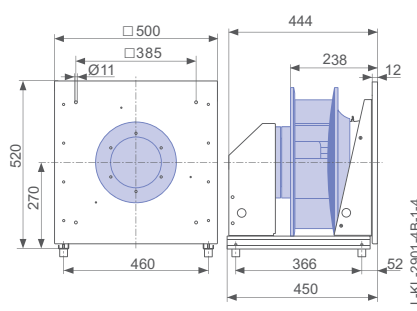
Einlaufdüse	00401296	Seite 450
Anschluss Schaltbild	1360-401	Seite 548
Gummidämpfer	30x30 / 40	Seite 454
Federdämpfer	MSN 4	Seite 454
Systemkomponenten		Seite 448

Abmessungen [mm]

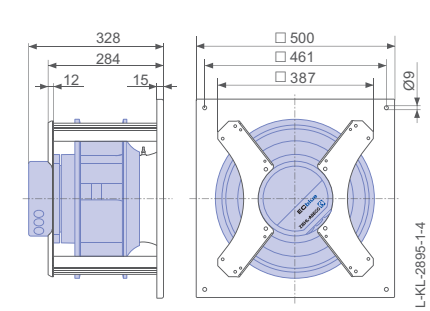
Freilaufendes Motorlüfterrad RH in Einbaulage H/Vu/Vo



Einbauventilator ER in Einbaulage H



Lüftungsmodul GR in Einbaulage H

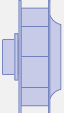
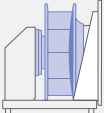
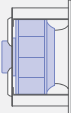

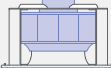


Leistungsdaten

Typbezeichnung	Kennlinie	Drehzahl	Betriebspunkt	Strom	Aufnahmeleistung	Schalleistungspegel saugseitig	Maximale Fördermitteltemperatur
		n [min ⁻¹]		I [A]	P _{sys} [W]	L _{WAS} [dB]	
_35C-ZID.DC.CR	I	2400	①	2,50	540	81	45
		2400	②	6,00	1350	74	
		2400	③	3,70	840	84	
	II	2050	④	1,70	360	76	60
		2050	⑤	3,80	840	70	
		2050	⑥	2,40	520	79	
	III	1750	⑦	1,10	240	72	
		1750	⑧	2,50	540	66	
		1750	⑨	1,60	340	75	
	IV	1450	⑩	0,70	150	67	
		1450	⑪	1,50	310	62	
		1450	⑫	0,98	210	70	
	V	1150	⑬	0,44	85	60	
		1150	⑭	0,76	170	56	
		1150	⑮	0,56	120	64	

Stromwerte ermittelt bei 230V

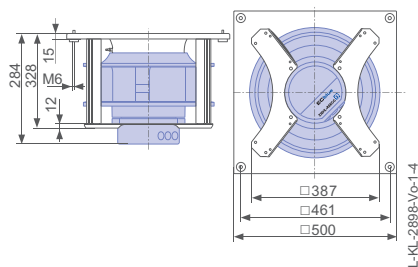
Bestellinformationen Ventilator

Bauform	RH*	ER**	GR**	GR**	GR**
Einbaulage	H/Vu/Vo	H	H	Vo	Vu
					
Typ	RH35C-ZID.DC.CR	ER35C-ZID.DC.CR	GR35C-ZID.DC.CR	GR35C-ZID.DC.CR	GR35C-ZID.DC.CR
Basis-Elektronik					
Artikel-Nr.	114496	114587/A01	114539/H01	114539/O01	114539/U01
Premium-Elektronik					
Artikel-Nr.	114497				
Gewicht [kg]	11,00	23,00	18,00	18,00	18,00
	* Einlaufdüse nicht im Lieferumfang				
	** Einlaufdüse integriert				

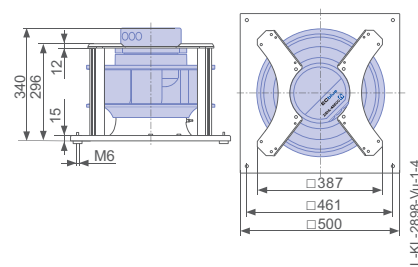
Regeltechnik

Regelmodule	Bedienterminal	Erweiterungsmodule
		
↗ Seite 464	↗ Seite 476	↗ Seite 473

Lüftungsmodul GR in Einbaulage Vo



Lüftungsmodul GR in Einbaulage Vu



Cpro-ECblue

für Einphasen-Wechselstrom, 200-277 V

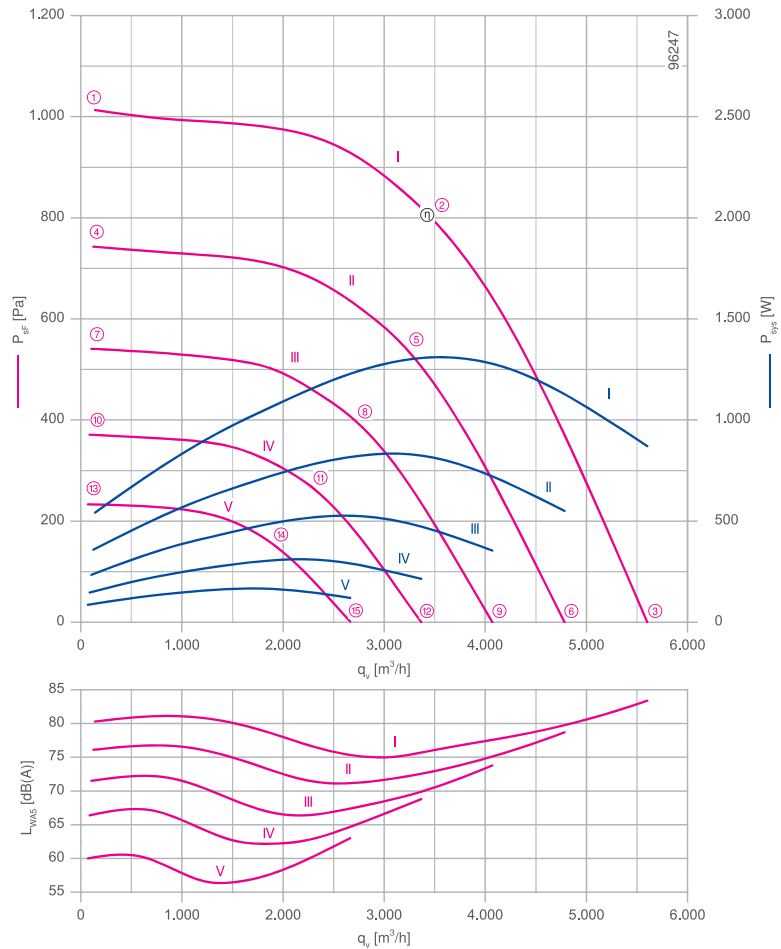
RH35C-ZIK



Beschreibung

Motortechnologie: EC
 Bemessungsspannung U: 1-200-277 V*
 Bemessungsfrequenz f: 50/60 Hz*
 Aufnahmeleistung P: 1,30 kW*
 Bemessungsstrom I: 6,80-5,00 A*
 Bemessungsdrehzahl n: 2390 min⁻¹*
 Thermische Klasse: THCL155*
 Min. zulässige Fördermitteltemperatur t_R: -20 °C
 Max. zulässige Fördermitteltemperatur t_R bei n_{max}: 45 °C
 Elektrischer Anschluss: Integrierter Controller
 Schaufelanzahl: 7
 Wuchtgüte: G 6,3
 Schutzart: IP54
 Motorschutz: Integriertes aktives Temperaturmanagement
 Lüfterrad: ZAmid, unlackiert, ultramarinblau
 Konformität: ErP 2015, CE
ErP-Daten
 Wirkungsgrad η_{statA}: 65,1 %
 Effizienzgrad: N_{ist} = 74,4 / N_{soill} = 62**
 EC-Controller integriert
 *Leistungsschilddaten
 **ErP 2015

Kennlinie

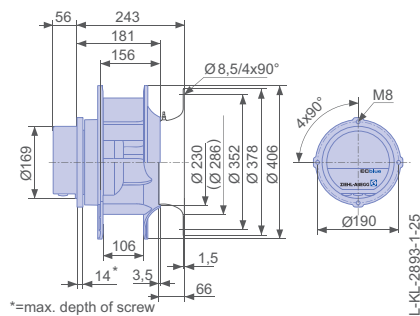


Gemessen mit Einlaufdüse, ohne Berührschutz nach ISO 5801.

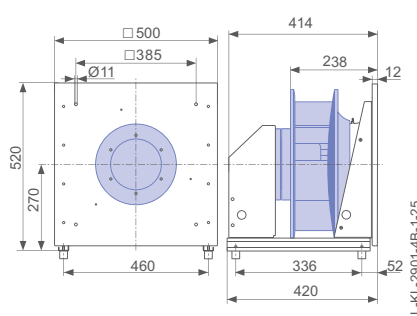
Einlaufdüse	00401296	Seite 450
Anschlusschaltbild	1360-401	Seite 548
Gummidämpfer	30x30 / 40	Seite 454
Federdämpfer	MSN 4	Seite 454
Systemkomponenten		Seite 448

Abmessungen [mm]

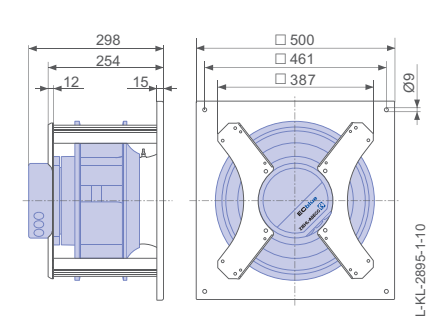
Freilaufendes Motorlüfterrad RH in Einbaulage H/Vu/Vo



Einbauventilator ER in Einbaulage H



Lüftungsmodul GR in Einbaulage H


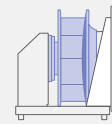
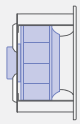
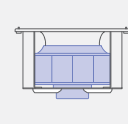
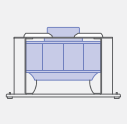


Leistungsdaten

Typbezeichnung	Kennlinie	Drehzahl	Betriebspunkt	Strom	Aufnahmeleistung	Schalleistungspegel saugseitig	Maximale Fördermitteltemperatur
		n [min ⁻¹]		I [A]	P _{sys} [W]	L _{WAS} [dB]	
_35C-ZIK.DC.CR	I	2390	①	2,50	540	80	45
		2390	②	5,80	1300	77	
		2390	③	3,90	880	83	
	II	2050	④	1,70	360	76	60
		2050	⑤	3,80	840	72	
		2050	⑥	2,60	560	79	
	III	1750	⑦	1,10	230	72	
		1750	⑧	2,50	520	67	
		1750	⑨	1,70	350	74	
	IV	1450	⑩	0,70	150	66	
		1450	⑪	1,45	310	63	
		1450	⑫	1,00	210	69	
	V	1150	⑬	0,44	85	60	
		1150	⑭	0,76	170	57	
		1150	⑮	0,58	120	63	

Stromwerte ermittelt bei 230V

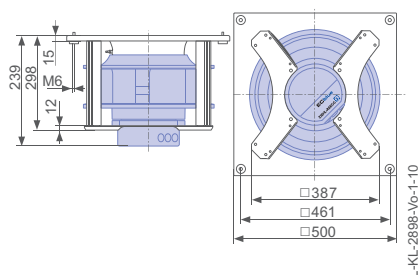
Bestellinformationen Ventilator

Bauform	RH*	ER**	GR**	GR**	GR**
Einbaulage	H/Vu/Vo	H	H	Vo	Vu
					
Typ	RH35C-ZIK.DC.CR	ER35C-ZIK.DC.CR	GR35C-ZIK.DC.CR	GR35C-ZIK.DC.CR	GR35C-ZIK.DC.CR
Basis-Elektronik					
Artikel-Nr.	114490	114584/A01	114536/H01	114536/O01	114536/U01
Premium-Elektronik					
Artikel-Nr.	114491				
Gewicht [kg]	11,00	22,00	18,00	18,00	18,00
	* Einlaufdüse nicht im Lieferumfang		** Einlaufdüse integriert		

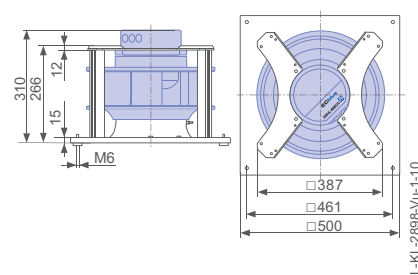
Regeltechnik

Regelmodule	Bedienterminal	Erweiterungsmodule
		
➔ Seite 464	➔ Seite 476	➔ Seite 473

Lüftungsmodul GR in Einbaulage Vo



Lüftungsmodul GR in Einbaulage Vu



Cpro-ECblue

für Dreiphasen-Wechselstrom, 200-240 V

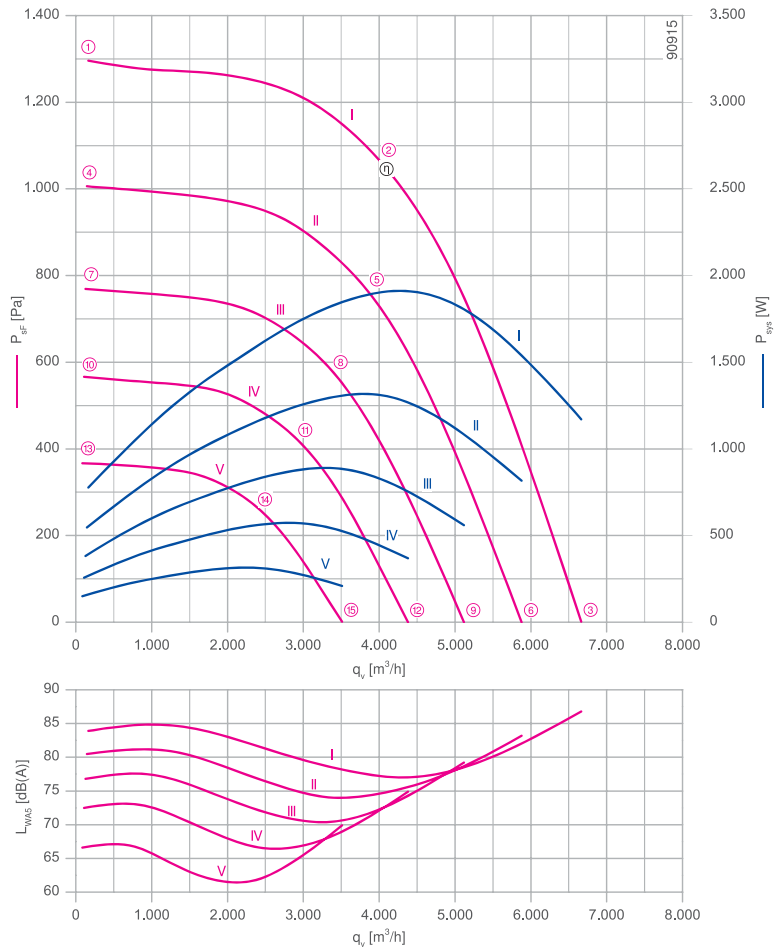
RH35C-ZID



Beschreibung

Motortechnologie: EC
 Bemessungsspannung U: **3-200-240 V***
 Bemessungsfrequenz f: **50/60 Hz***
 Aufnahmeleistung P: **1,90 kW***
 Bemessungsstrom I: **5,80-4,80 A***
 Bemessungsdrehzahl n: **2720 min⁻¹***
 Thermische Klasse: **THCL155***
 Min. zulässige Fördermitteltemperatur $t_{R, \min}$: -20 °C
 Max. zulässige Fördermitteltemperatur $t_{R, \max}$ bei n_{\max} : 50 °C
 Elektrischer Anschluss: Integrierter Controller
 Schaufelanzahl: 7
 Wuchtgüte: G 6,3
 Schutzart: IP54
 Motorschutz: Integriertes aktives Temperaturmanagement
 Lüfterrad: ZAmid, unlackiert, ultramarinblau
 Konformität: ErP 2015, CE
ErP-Daten
 Wirkungsgrad η_{statA} : 71,6 %
 Effizienzgrad: $N_{\text{isi}} = 79,2 / N_{\text{scoll}} = 62^{**}$
 EC-Controller integriert
 *Leistungsschilddaten
 **ErP 2015

Kennlinie

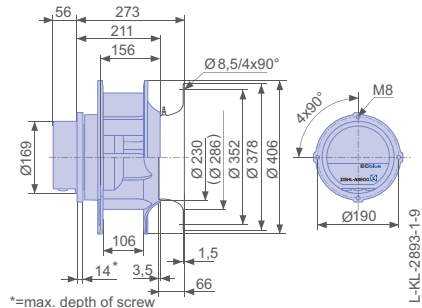


Gemessen mit Einlaufdüse, ohne Berührschutz nach ISO 5801.

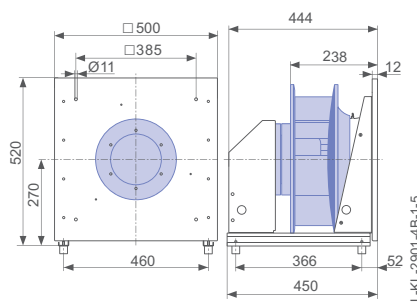
Einlaufdüse	00401296	Seite 450
Anschlusschaltbild	1360-401	Seite 548
Gummidämpfer	30x30 / 40	Seite 454
Federdämpfer	MSN 4	Seite 454
Systemkomponenten		Seite 448

Abmessungen [mm]

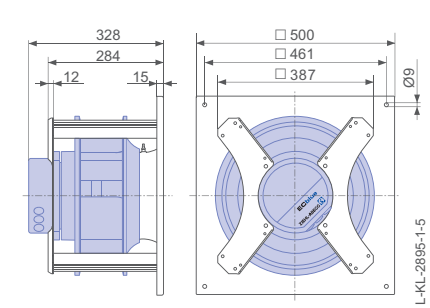
Freilaufendes Motorlüfterrad RH in Einbaulage H/Vu/Vo



Einbauventilator ER in Einbaulage H



Lüftungsmodul GR in Einbaulage H

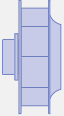
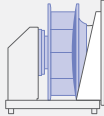
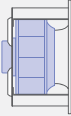
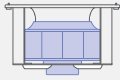


Leistungsdaten

Typbezeichnung	Kennlinie	Drehzahl	Betriebspunkt	Strom	Aufnahmeleistung	Schalleistungspegel saugseitig	Maximale Fördermitteltemperatur
		n [min ⁻¹]		I [A]	P _{sys} [W]	L _{WAS} [dB]	
_35C-ZID.DC.CR	I	2720	①	2,10	780	84	50
		2720	②	5,00	1900	77	
		2720	③	3,10	1150	87	
	II	2400	④	1,50	540	81	60
		2400	⑤	3,50	1300	74	
		2400	⑥	2,20	820	83	
	III	2100	⑦	1,05	380	77	
		2100	⑧	2,40	900	70	
		2100	⑨	1,50	560	79	
	IV	1800	⑩	0,76	260	73	
		1800	⑪	1,55	580	67	
		1800	⑫	1,05	370	75	
	V	1450	⑬	0,50	150	67	
		1450	⑭	0,90	310	62	
		1450	⑮	0,64	210	70	

Stromwerte ermittelt bei 230V

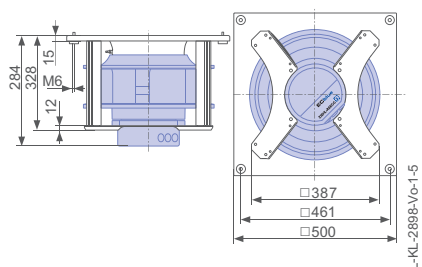
Bestellinformationen Ventilator

Bauform	RH*	ER**	GR**	GR**	GR**
Einbaulage	H/Vu/Vo	H	H	Vo	Vu
					
Typ	RH35C-ZID.DC.CR	ER35C-ZID.DC.CR	GR35C-ZID.DC.CR	GR35C-ZID.DC.CR	GR35C-ZID.DC.CR
Basis-Elektronik					
Artikel-Nr.	114498	114588/A01	114540/H01	114540/O01	114540/U01
Premium-Elektronik					
Artikel-Nr.	114499				
Gewicht [kg]	11,00	23,00	18,00	18,00	18,00
	* Einlaufdüse nicht im Lieferumfang				
	** Einlaufdüse integriert				

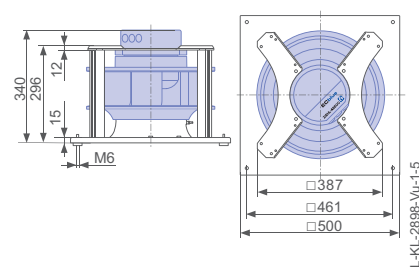
Regeltechnik

Regelmodule	Bedienterminal	Erweiterungsmodule
		
➔ Seite 464	➔ Seite 476	➔ Seite 473

Lüftungsmodul GR in Einbaulage Vo



Lüftungsmodul GR in Einbaulage Vu



Cpro-ECblue

für Dreiphasen-Wechselstrom, 200-240 V

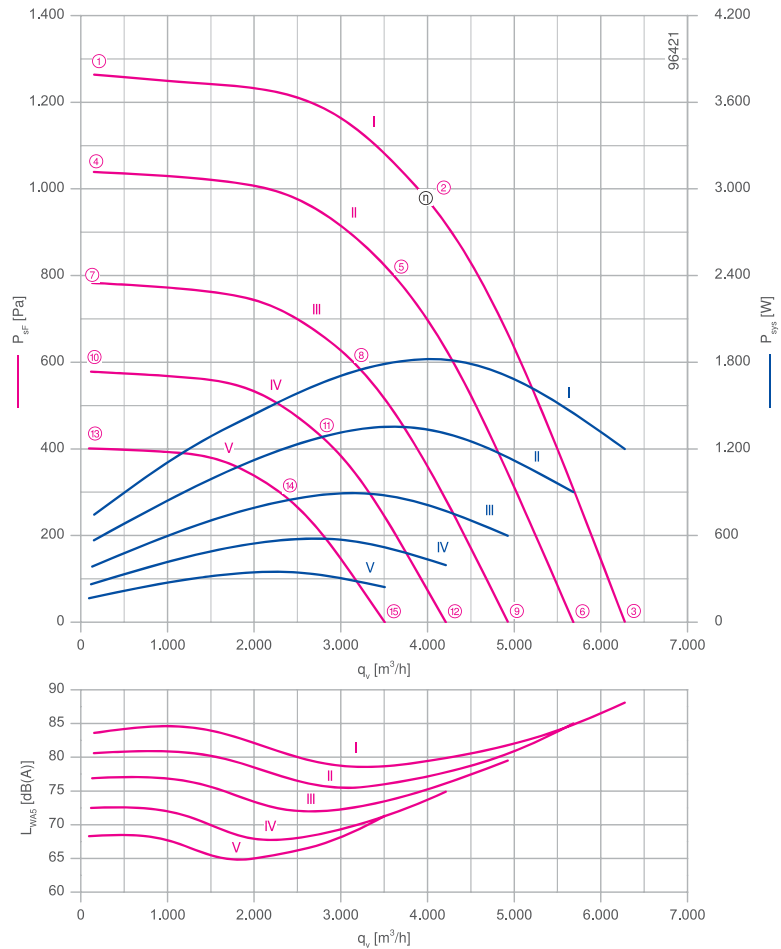
RH35C-ZIK



Beschreibung

Motortechnologie: EC
 Bemessungsspannung U: **3-200-240 V***
 Bemessungsfrequenz f: **50/60 Hz***
 Aufnahmeleistung P: **1,80 kW***
 Bemessungsstrom I: **5,60-4,60 A***
 Bemessungsdrehzahl n: **2670 min⁻¹***
 Thermische Klasse: **THCL155***
 Min. zulässige Fördermitteltemperatur t_R: -20 °C
 Max. zulässige Fördermitteltemperatur t_R bei n_{max}: 55 °C
 Elektrischer Anschluss: Integrierter Controller
 Schaufelanzahl: 7
 Wuchtgüte: G 6,3
 Schutzart: IP54
 Motorschutz: Integriertes aktives Temperaturmanagement
 Lüfterrad: ZAmid, unlackiert, ultramarinblau
 Konformität: ErP 2015, CE
ErP-Daten
 Wirkungsgrad η_{statA}: 65,3 %
 Effizienzgrad: N_{ist} = 73,1 / N_{soil} = 62**
 EC-Controller integriert
 *Leistungsschilddaten
 **ErP 2015

Kennlinie

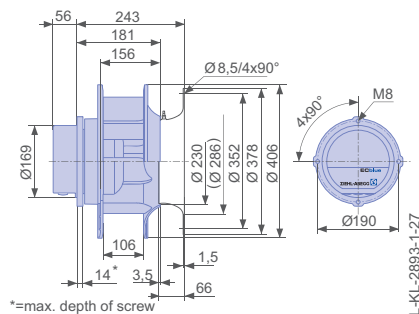


Gemessen mit Einlaufdüse, ohne Berührschutz nach ISO 5801.

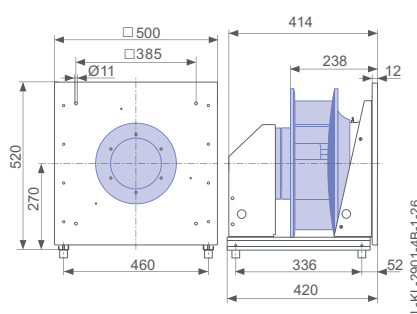
Einlaufdüse	00401296	Seite 450
Anschlusschaltbild	1360-401	Seite 548
Gummidämpfer	30x30 / 40	Seite 454
Federdämpfer	MSN 4	Seite 454
Systemkomponenten		Seite 448

Abmessungen [mm]

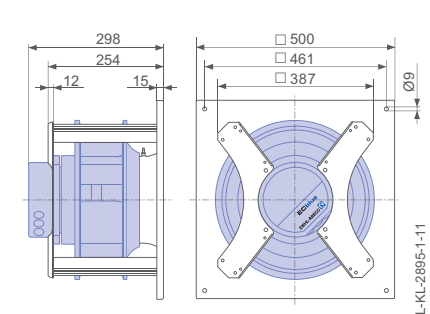
Freilaufendes Motorlüfterrad RH in Einbaulage H/Vu/Vo



Einbauventilator ER in Einbaulage H



Lüftungsmodul GR in Einbaulage H



Leistungsdaten

Typbezeichnung	Kennlinie	Drehzahl	Betriebspunkt	Strom	Aufnahmeleistung	Schalleistungspegel saugseitig	Maximale Fördermitteltemperatur
		n [min ⁻¹]		I [A]	P _{sys} [W]	L _{WAS} [dB]	
_35C-ZIK.DC.CR	I	2670	①	2,00	740	84	55
		2670	②	4,80	1800	80	
		2670	③	3,20	1200	88	
	II	2420	④	1,55	560	81	60
		2420	⑤	3,60	1350	76	
		2420	⑥	2,40	900	85	
	III	2100	⑦	1,10	390	77	
		2100	⑧	2,40	900	73	
		2100	⑨	1,65	600	80	
	IV	1800	⑩	0,80	260	73	
		1800	⑪	1,60	580	68	
		1800	⑫	1,10	400	75	
	V	1500	⑬	0,58	170	68	
		1500	⑭	1,00	350	66	
		1500	⑮	0,74	240	71	

Stromwerte ermittelt bei 230V

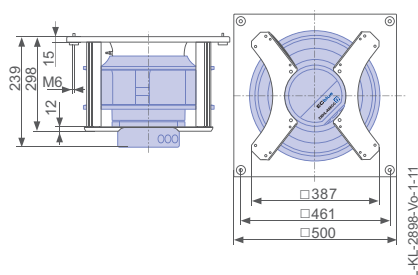
Bestellinformationen Ventilator

Bauform	RH*	ER**	GR**	GR**	GR**
Einbaulage	H/Vu/Vo	H	H	Vo	Vu
					
Typ	RH35C-ZIK.DC.CR	ER35C-ZIK.DC.CR	GR35C-ZIK.DC.CR	GR35C-ZIK.DC.CR	GR35C-ZIK.DC.CR
Basis-Elektronik					
Artikel-Nr.	114492	114585/A01	114537/H01	114537/O01	114537/U01
Premium-Elektronik					
Artikel-Nr.	114493				
Gewicht [kg]	11,00	22,00	18,00	18,00	18,00
	* Einlaufdüse nicht im Lieferumfang				
	** Einlaufdüse integriert				

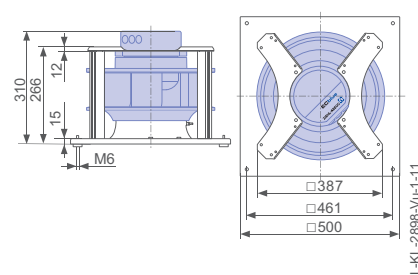
Regeltechnik

Regelmodule	Bedienterminal	Erweiterungsmodul
		
➤ Seite 464	➤ Seite 476	➤ Seite 473

Lüftungsmodul GR in Einbaulage Vo



Lüftungsmodul GR in Einbaulage Vu



Cpro-ECblue

für Dreiphasen-Wechselstrom, 380-480 V

RH35C-ZID



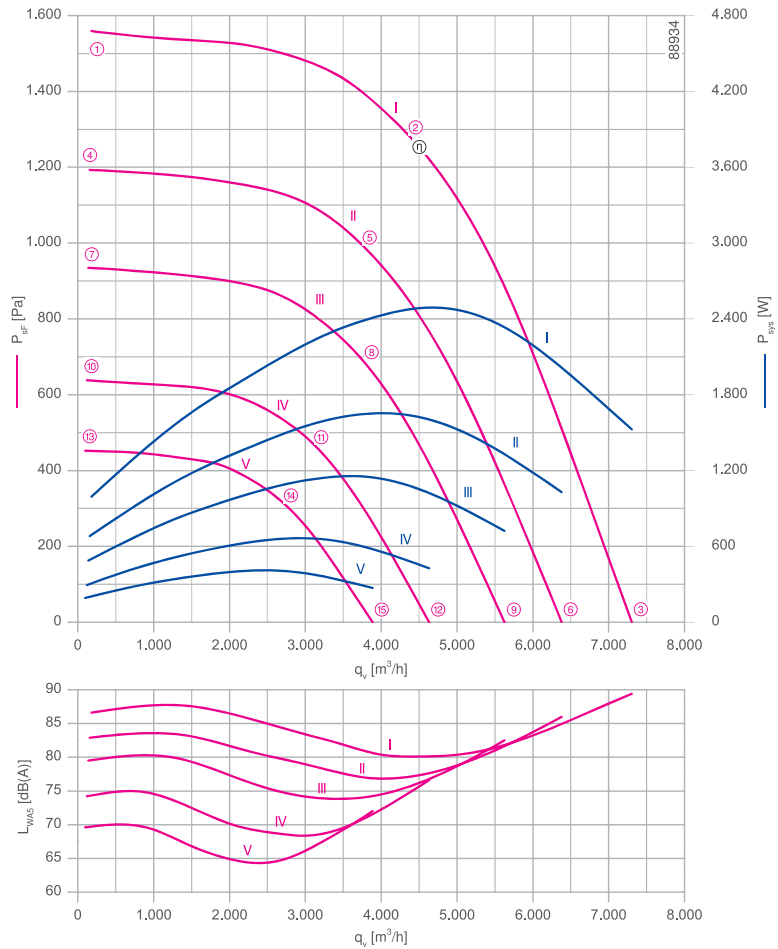
Beschreibung

Motortechnologie: EC
 Bemessungsspannung U: **3-380-480 V***
 Bemessungsfrequenz f: **50/60 Hz***
 Aufnahmeleistung P: **2,50 kW***
 Bemessungsstrom I: **4,00-3,20 A***
 Bemessungsdrehzahl n: **2970 min⁻¹***
 Thermische Klasse: **THCL155***
 Min. zulässige Fördermitteltemperatur $t_{R,-}$: -20 °C
 Max. zulässige Fördermitteltemperatur $t_{R,+}$ bei n_{max} : 50 °C
 Elektrischer Anschluss: Integrierter Controller
 Schaufelanzahl: 7
 Wuchtgüte: G 6,3
 Schutzart: IP54
 Motorschutz: Integriertes aktives Temperaturmanagement
 Lüfterrad: ZAmid, unlackiert, ultramarinblau
 Konformität: ErP 2015, CE

ErP-Daten

Wirkungsgrad η_{statA} : 68,6 %
 Effizienzgrad: $N_{est} = 74,9 / N_{soll} = 62^{**}$
 EC-Controller integriert
 *Leistungsschilddaten
 **ErP 2015

Kennlinie

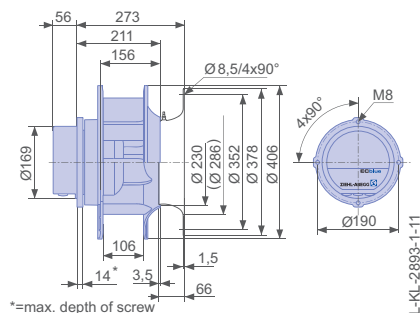


Gemessen mit Einlaufdüse, ohne Berührschutz nach ISO 5801.

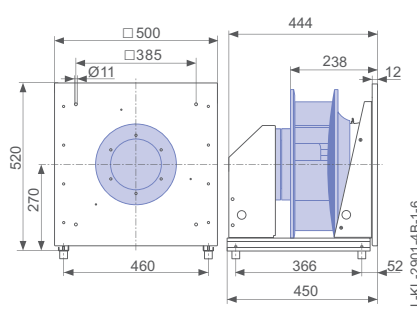
Einlaufdüse	00401296	Seite 450
Anschlusschaltbild	1360-401	Seite 548
Gummidämpfer	30x30 / 40	Seite 454
Federdämpfer	MSN 4	Seite 454
Systemkomponenten		Seite 448

Abmessungen [mm]

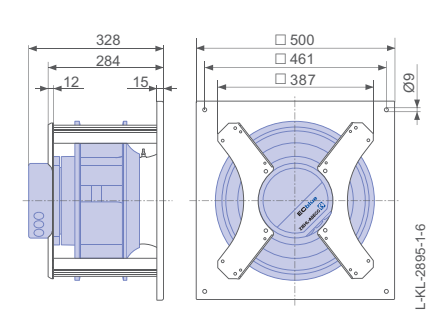
Freilaufendes Motorlüfterrad RH in Einbaulage H/Vu/Vo



Einbauventilator ER in Einbaulage H



Lüftungsmodul GR in Einbaulage H

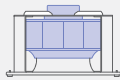


Leistungsdaten

Typbezeichnung	Kennlinie	Drehzahl	Betriebspunkt	Strom	Aufnahmeleistung	Schalleistungspegel saugseitig	Maximale Fördermitteltemperatur
		n [min ⁻¹]		I [A]	P _{sys} [W]	L _{WAS} [dB]	
_35C-ZID.DC.CR	I	2970	①	1,60	1000	87	50
		2970	②	3,80	2500	80	
		2970	③	2,40	1550	89	
	II	2600	④	1,15	680	83	60
		2600	⑤	2,60	1650	77	
		2600	⑥	1,65	1050	86	
	III	2300	⑦	0,86	480	80	
		2300	⑧	1,85	1150	74	
	IV	2300	⑨	1,20	720	83	
		1900	⑩	0,62	290	74	
	V	1900	⑪	1,15	660	68	
		1900	⑫	0,78	420	77	
		1600	⑬	0,46	190	70	
		1600	⑭	0,78	400	65	
		1600	⑮	0,58	270	72	

Stromwerte ermittelt bei 400V

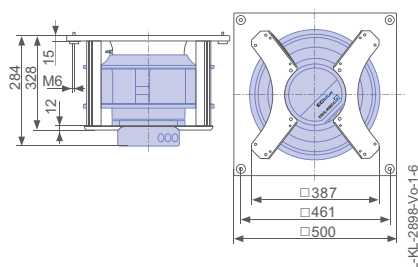
Bestellinformationen Ventilator

Bauform	RH*	ER**	GR**	GR**	GR**
Einbaulage	H/Vu/Vo	H	H	Vo	Vu
					
Typ	RH35C-ZID.DC.CR	ER35C-ZID.DC.CR	GR35C-ZID.DC.CR	GR35C-ZID.DC.CR	GR35C-ZID.DC.CR
Basis-Elektronik					
Artikel-Nr.	114500	114589/A01	114541/H01	114541/O01	114541/U01
Premium-Elektronik					
Artikel-Nr.	114501				
Gewicht [kg]	11,00	23,00	18,00	18,00	18,00
	* Einlaufdüse nicht im Lieferumfang		** Einlaufdüse integriert		

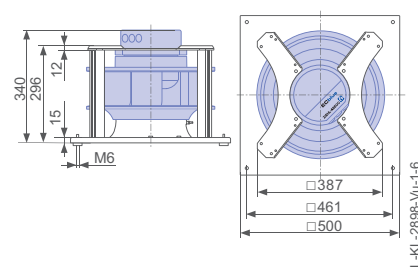
Regeltechnik

Regelmodule	Bedienterminal	Erweiterungsmodule
		
➔ Seite 464	➔ Seite 476	➔ Seite 473

Lüftungsmodul GR in Einbaulage Vo



Lüftungsmodul GR in Einbaulage Vu



Cpro-ECblue

für Dreiphasen-Wechselstrom, 380-480 V

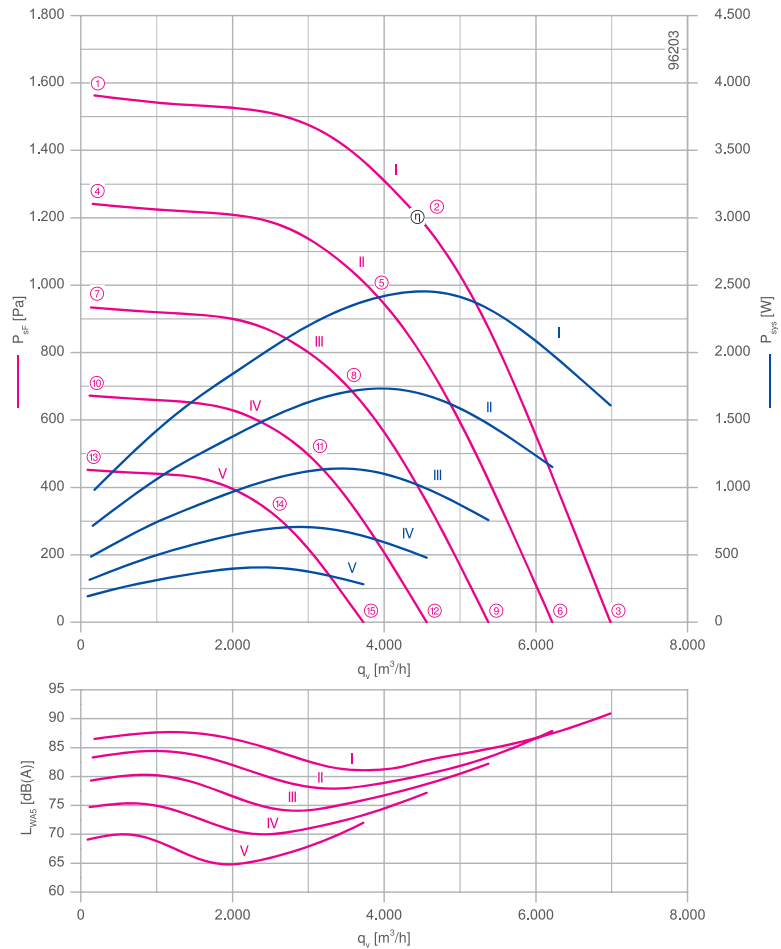
RH35C-ZIK



Beschreibung

Motortechnologie: EC
 Bemessungsspannung U: **3-380-480 V***
 Bemessungsfrequenz f: **50/60 Hz***
 Aufnahmeleistung P: **2,50 kW***
 Bemessungsstrom I: **4,00-3,20 A***
 Bemessungsdrehzahl n: **2970 min⁻¹***
 Thermische Klasse: **THCL155***
 Min. zulässige Fördermitteltemperatur $t_{R, \min}$: -20 °C
 Max. zulässige Fördermitteltemperatur $t_{R, \max}$ bei n_{\max} : 50 °C
 Elektrischer Anschluss: Integrierter Controller
 Schaufelanzahl: 7
 Wuchtgüte: G 6,3
 Schutzart: IP54
 Motorschutz: Integriertes aktives Temperaturmanagement
 Lüfterrad: ZAmid, unlackiert, ultramarinblau
 Konformität: ErP 2015, CE
ErP-Daten
 Wirkungsgrad η_{statA} : 65,9 %
 Effizienzgrad: $N_{\text{ist}} = 72,3 / N_{\text{scoll}} = 62^{**}$
 EC-Controller integriert
 *Leistungsschilddaten
 **ErP 2015

Kennlinie

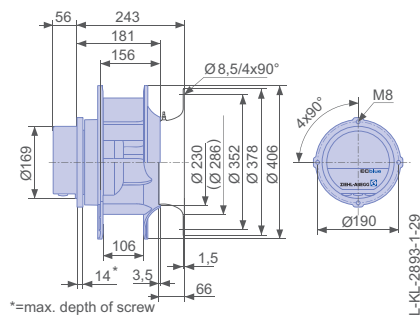


Gemessen mit Einlaufdüse, ohne Berührschutz nach ISO 5801.

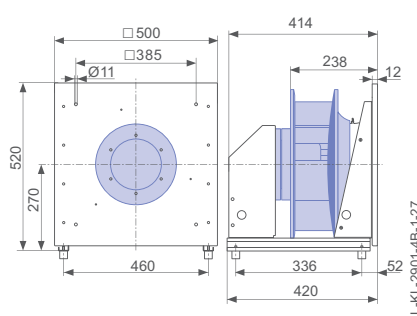
Einlaufdüse	00401296	Seite 450
Anschluss Schaltbild	1360-401	Seite 548
Gummidämpfer	30x30 / 40	Seite 454
Federdämpfer	MSN 4	Seite 454
Systemkomponenten		Seite 448

Abmessungen [mm]

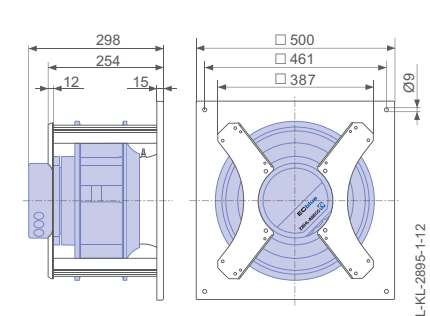
Freilaufendes Motorlüfterrad RH in Einbaulage H/Vu/Vo



Einbauventilator ER in Einbaulage H



Lüftungsmodul GR in Einbaulage H

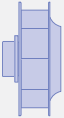
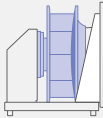
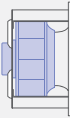
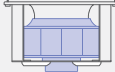
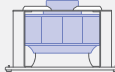


Leistungsdaten

Typbezeichnung	Kennlinie	Drehzahl	Betriebspunkt	Strom	Aufnahmeleistung	Schalleistungspegel saugseitig	Maximale Fördermitteltemperatur
		n [min ⁻¹]		I [A]	P _{sys} [W]	L _{WAS} [dB]	
_35C-ZIK.DC.CR	I	2970	①	1,60	980	87	50
		2970	②	3,80	2500	82	
		2970	③	2,50	1600	91	
	II	2650	④	1,25	720	83	60
		2650	⑤	2,70	1750	79	
		2650	⑥	1,85	1150	88	
	III	2300	⑦	0,94	480	79	
		2300	⑧	1,85	1150	75	
	IV	2300	⑨	1,30	760	82	
		1950	⑩	0,72	310	75	
	V	1950	⑪	1,25	700	71	
		1950	⑫	0,92	480	77	
		1600	⑬	0,50	190	69	
		1600	⑭	0,84	400	66	
			1600	⑮	0,66	280	72

Stromwerte ermittelt bei 400V

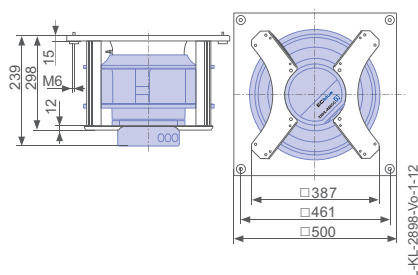
Bestellinformationen Ventilator

Bauform	RH*	ER**	GR**	GR**	GR**
Einbaulage	H/Vu/Vo	H	H	Vo	Vu
					
Typ	RH35C-ZIK.DC.CR	ER35C-ZIK.DC.CR	GR35C-ZIK.DC.CR	GR35C-ZIK.DC.CR	GR35C-ZIK.DC.CR
Basis-Elektronik					
Artikel-Nr.	114494	114586/A01	114538/H01	114538/O01	114538/U01
Premium-Elektronik					
Artikel-Nr.	114495				
Gewicht [kg]	11,00	22,00	18,00	18,00	18,00
	* Einlaufdüse nicht im Lieferumfang		** Einlaufdüse integriert		

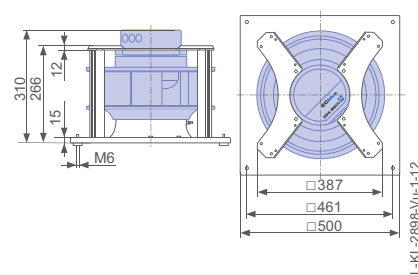
Regeltechnik

Regelmodule	Bedienterminal	Erweiterungsmodule
		
➔ Seite 464	➔ Seite 476	➔ Seite 473

Lüftungsmodul GR in Einbaulage Vo



Lüftungsmodul GR in Einbaulage Vu



Cpro-ECblue

für Dreiphasen-Wechselstrom, 380-400 V

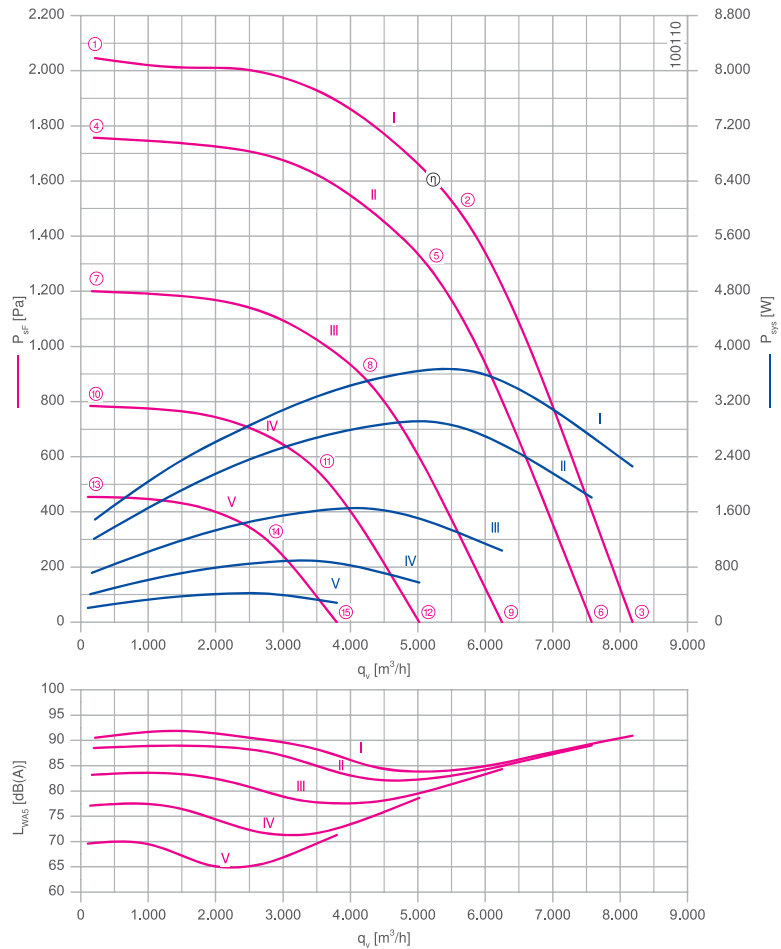
RH35C-ZID



Beschreibung

Motortechnologie: EC
 Bemessungsspannung U: **3-380-480 V***
 Bemessungsfrequenz f: **50/60 Hz***
 Aufnahmeleistung P: **3,70 kW***
 Bemessungsstrom I: **5,80-4,60 A***
 Bemessungsdrehzahl n: **3410 min⁻¹***
 Thermische Klasse: **THCL155***
 Min. zulässige Fördermitteltemperatur $t_{R, \min}$: -20 °C
 Max. zulässige Fördermitteltemperatur $t_{R, \max}$ bei n_{\max} : 40 °C
 Elektrischer Anschluss: Integrierter Controller
 Schaufelanzahl: 7
 Wuchtgüte: G 6,3
 Schutzart: IP54
 Motorschutz: Integriertes aktives Temperaturmanagement
 Lüfterrad: ZAmid, unlackiert, ultramarinblau
 Konformität: ErP 2015, CE
ErP-Daten
 Wirkungsgrad η_{statA} : 68,4 %
 Effizienzgrad: $N_{\text{isi}} = 72,9 / N_{\text{sol}} = 62^{**}$
 EC-Controller integriert
 *Leistungsschilddaten
 **ErP 2015

Kennlinie

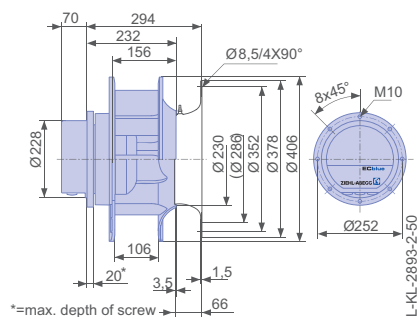


Gemessen mit Einlaufdüse, ohne Berührschutz nach ISO 5801.

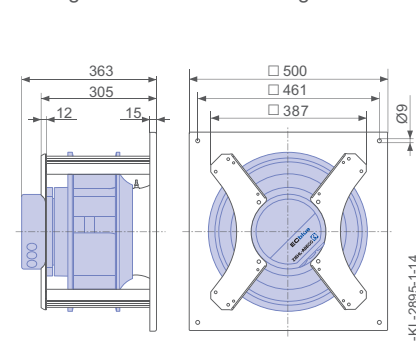
Einlaufdüse	00401296	Seite 450
Anschlusschaltbild	1360-401	Seite 548
Gummidämpfer	30x30 / 40	Seite 454
Federdämpfer	MSN 4	Seite 454
Systemkomponenten		Seite 448

Abmessungen [mm]

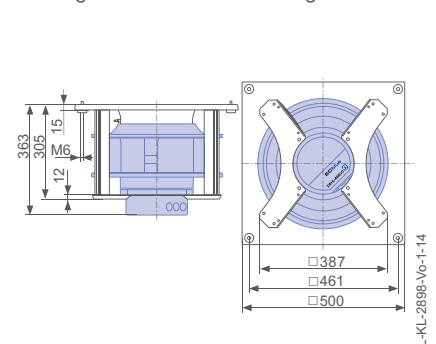
Freilaufendes Motorlüfterrad RH in Einbaulage H/Vu/Vo



Lüftungsmodul GR in Einbaulage H



Lüftungsmodul GR in Einbaulage Vo

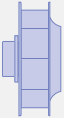
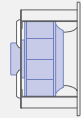
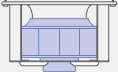
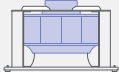


Leistungsdaten

Typbezeichnung	Kennlinie	Drehzahl	Betriebspunkt	Strom	Aufnahmeleistung	Schalleistungspegel saugseitig	Maximale Fördermitteltemperatur
		n [min ⁻¹]		I [A]	P _{sys} [W]	L _{WAS} [dB]	
_35C-ZID.DG.CR	I	3400	①	2,30	1500	91	40
		3400	②	5,60	3700	84	
		3400	③	3,50	2300	91	
	II	3150	④	1,90	1200	89	60
		3150	⑤	4,40	2900	82	
		3150	⑥	2,80	1800	89	
	III	2610	⑦	1,25	720	83	
		2610	⑧	2,60	1650	78	
		2610	⑨	1,70	1050	84	
	IV	2100	⑩	0,82	400	77	
		2100	⑪	1,50	900	72	
		2100	⑫	1,05	580	79	
	V	1600	⑬	0,54	210	70	
		1600	⑭	0,84	420	65	
		1600	⑮	0,66	280	71	

Stromwerte ermittelt bei 400V

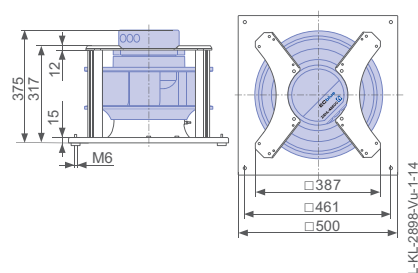
Bestellinformationen Ventilator

Bauform	RH*	GR**	GR**	GR**
Einbaulage	H/Vu/Vo	H	Vo	Vu
				
Typ	RH35C-ZID.DG.CR	GR35C-ZID.DG.CR	GR35C-ZID.DG.CR	GR35C-ZID.DG.CR
Basis-Elektronik				
Artikel-Nr.	114874	114922/H01	114922/O01	114922/U01
Gewicht [kg]	14,00	21,00	22,00	22,00
* Einlaufdüse nicht im Lieferumfang				
** Einlaufdüse integriert				

Regeltechnik

Regelmodule	Bedienterminal	Erweiterungsmodule
		
↗ Seite 464	↗ Seite 476	↗ Seite 473

Lüftungsmodul GR in Einbaulage Vu



Cpro-ECblue

für Einphasen-Wechselstrom, 200-277 V

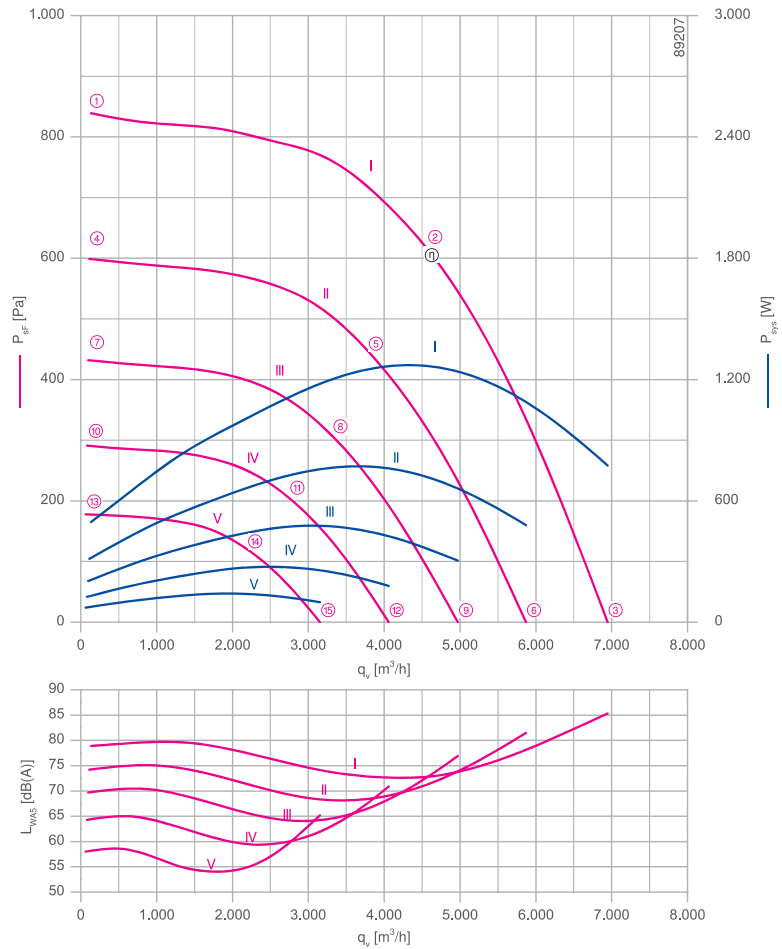
RH40C-ZID



Beschreibung

Motortechnologie: EC
 Bemessungsspannung U: 1~200-277 V*
 Bemessungsfrequenz f: 50/60 Hz*
 Aufnahmeleistung P: 1,25 kW*
 Bemessungsstrom I: 6,40-4,60 A*
 Bemessungsdrehzahl n: 1950 min⁻¹*
 Thermische Klasse: THCL155*
 Min. zulässige Fördermitteltemperatur t_R: -20 °C
 Max. zulässige Fördermitteltemperatur t_R bei n_{max}: 45 °C
 Elektrischer Anschluss: Integrierter Controller
 Schaufelanzahl: 7
 Wuchtgüte: G 2,5
 Schutzart: IP54
 Motorschutz: Integriertes aktives Temperaturmanagement
 Lüfterrad: ZAmid, unlackiert, ultramarinblau
 Konformität: ErP 2015, CE
ErP-Daten
 Wirkungsgrad η_{statA}: 68,3 %
 Effizienzgrad: N_{isi} = 77,7 / N_{soil} = 62**
 EC-Controller integriert
 *Leistungsschilddaten
 **ErP 2015

Kennlinie

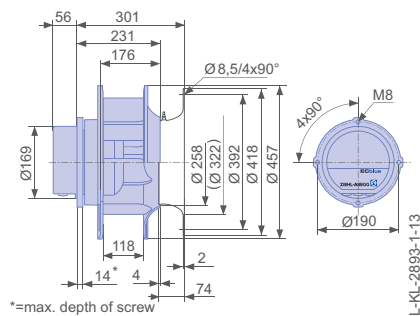


Gemessen mit Einlaufdüse, ohne Berührschutz nach ISO 5801.

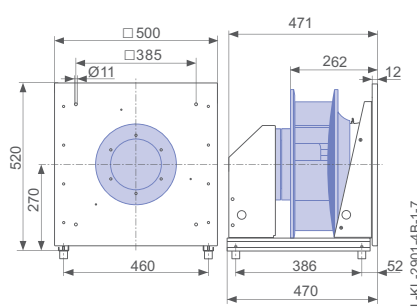
Einlaufdüse	00401297	Seite 450
Anschluss Schaltbild	1360-401	Seite 548
Gummidämpfer	30x30 / 40	Seite 454
Federdämpfer	MSN 4	Seite 454
Systemkomponenten		Seite 448

Abmessungen [mm]

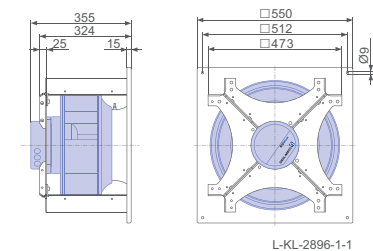
Freilaufendes Motorlüfterrad RH in Einbaulage H/Vu/Vo



Einbauventilator ER in Einbaulage H



Lüftungsmodul GR in Einbaulage H


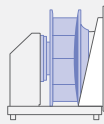
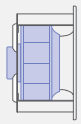
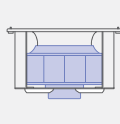
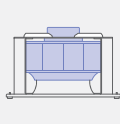


Leistungsdaten

Typbezeichnung	Kennlinie	Drehzahl	Betriebspunkt	Strom	Aufnahmeleistung	Schalleistungspegel saugseitig	Maximale Fördermitteltemperatur
		n [min ⁻¹]		I [A]	P _{sys} [W]	L _{WAS} [dB]	
_40C-ZID.DC.CR	I	1950	①	2,30	500	79	45
		1950	②	5,60	1250	73	
		1950	③	3,50	780	85	
	II	1650	④	1,45	310	74	60
		1650	⑤	3,40	780	68	
		1650	⑥	2,20	480	82	
	III	1400	⑦	0,96	200	70	
		1400	⑧	2,20	480	64	
		1400	⑨	1,45	300	77	
	IV	1150	⑩	0,60	130	64	
		1150	⑪	1,30	270	60	
		1150	⑫	0,82	180	71	
	V	900	⑬	0,39	70	58	
		900	⑭	0,66	140	54	
		900	⑮	0,50	100	65	

Stromwerte ermittelt bei 230V

Bestellinformationen Ventilator

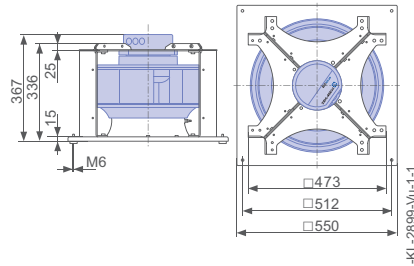
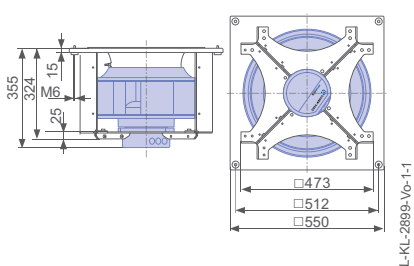
Bauform	RH*	ER**	GR**	GR**	GR**
Einbaulage	H/Vu/Vo	H	H	Vo	Vu
					
Typ	RH40C-ZID.DC.CR	ER40C-ZID.DC.CR	GR40C-ZID.DC.CR	GR40C-ZID.DC.CR	GR40C-ZID.DC.CR
Basis-Elektronik					
Artikel-Nr.	114508	114593/A01	114545/H01	114545/O01	114545/U01
Premium-Elektronik					
Artikel-Nr.	114509				
Gewicht [kg]	12,00	25,00	28,00	29,00	29,00
	* Einlaufdüse nicht im Lieferumfang				
	** Einlaufdüse integriert				

Regeltechnik

Regelmodule	Bedienterminal	Erweiterungsmodule
		
➔ Seite 464	➔ Seite 476	➔ Seite 473

Lüftungsmodul GR in Einbaulage Vo

Lüftungsmodul GR in Einbaulage Vu



Cpro-ECblue

für Einphasen-Wechselstrom, 200-277 V

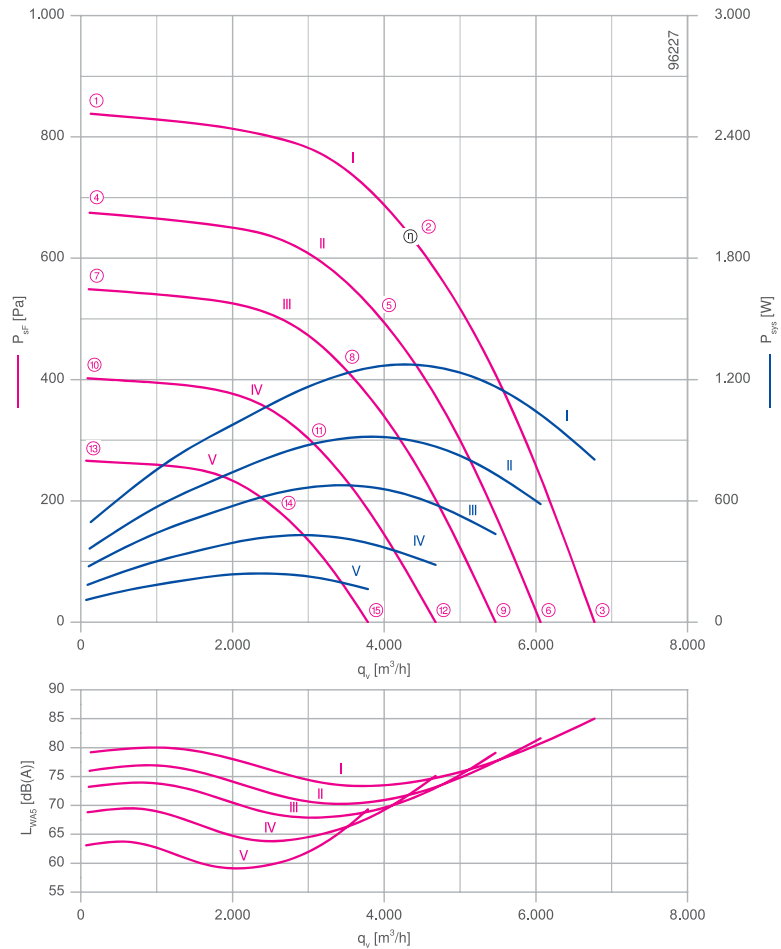
RH40C-ZIK



Beschreibung

Motortechnologie: EC
 Bemessungsspannung U: 1~200-277 V*
 Bemessungsfrequenz f: 50/60 Hz*
 Aufnahmeleistung P: 1,25 kW*
 Bemessungsstrom I: 6,40-4,60 A*
 Bemessungsdrehzahl n: 1950 min⁻¹*
 Thermische Klasse: THCL155*
 Min. zulässige Fördermitteltemperatur t_R: -20 °C
 Max. zulässige Fördermitteltemperatur t_R bei n_{max}: 40 °C
 Elektrischer Anschluss: Integrierter Controller
 Schaufelanzahl: 7
 Wuchtgüte: G 2,5
 Schutzart: IP54
 Motorschutz: Integriertes aktives Temperaturmanagement
 Lüfterrad: ZAmid, unlackiert, ultramarinblau
 Konformität: ErP 2015, CE
ErP-Daten
 Wirkungsgrad η_{statA}: 66,9 %
 Effizienzgrad: N_{isi} = 76,3 / N_{soil} = 62**
 EC-Controller integriert
 *Leistungsschilddaten
 **ErP 2015

Kennlinie

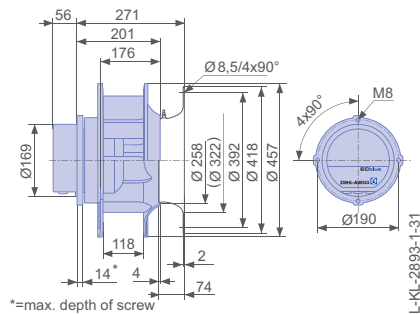


Gemessen mit Einlaufdüse, ohne Berührschutz nach ISO 5801.

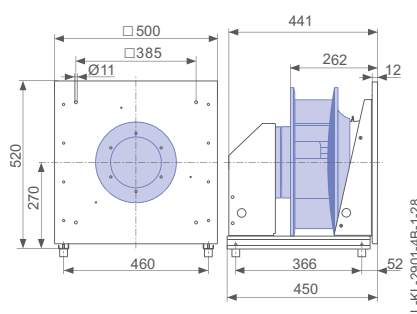
Einlaufdüse	00401297	Seite 450
Anschluss Schaltbild	1360-401	Seite 548
Gummidämpfer	30x30 / 40	Seite 454
Federdämpfer	MSN 4	Seite 454
Systemkomponenten		Seite 448

Abmessungen [mm]

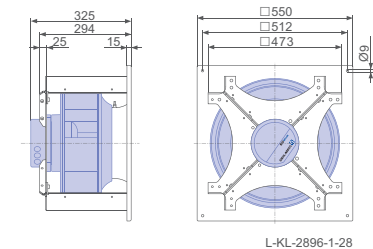
Freilaufendes Motorlüfterrad RH in Einbaulage H/Vu/Vo



Einbauventilator ER in Einbaulage H



Lüftungsmodul GR in Einbaulage H

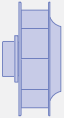
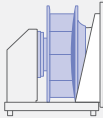
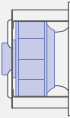
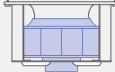
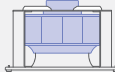


Leistungsdaten

Typbezeichnung	Kennlinie	Drehzahl	Betriebspunkt	Strom	Aufnahmeleistung	Schalleistungspegel saugseitig	Maximale Fördermitteltemperatur
		n [min ⁻¹]		I [A]	P _{sys} [W]	L _{WAS} [dB]	
_40C-ZIK.DC.CR	I	1950	①	2,30	500	79	40
		1950	②	5,60	1250	74	
		1950	③	3,60	800	85	
	II	1750	④	1,70	360	76	
		1750	⑤	4,00	920	71	
		1750	⑥	2,60	580	82	
	III	1580	⑦	1,30	280	73	60
		1580	⑧	3,00	680	68	
		1580	⑨	2,00	440	79	
	IV	1350	⑩	0,86	180	69	
		1350	⑪	2,00	440	65	
		1350	⑫	1,35	280	75	
	V	1100	⑬	0,54	110	63	
		1100	⑭	1,15	240	60	
		1100	⑮	0,76	160	69	

Stromwerte ermittelt bei 230V

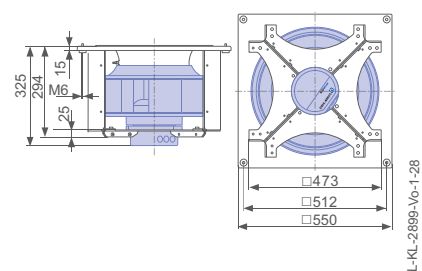
Bestellinformationen Ventilator

Bauform	RH*	ER**	GR**	GR**	GR**
Einbaulage	H/Vu/Vo	H	H	Vo	Vu
					
Typ	RH40C-ZIK.DC.CR	ER40C-ZIK.DC.CR	GR40C-ZIK.DC.CR	GR40C-ZIK.DC.CR	GR40C-ZIK.DC.CR
Basis-Elektronik					
Artikel-Nr.	114502	114590/A01	114542/H01	114542/O01	114542/U01
Premium-Elektronik					
Artikel-Nr.	114503				
Gewicht [kg]	12,00	25,00	28,00	28,00	28,00
	* Einlaufdüse nicht im Lieferumfang				
	** Einlaufdüse integriert				

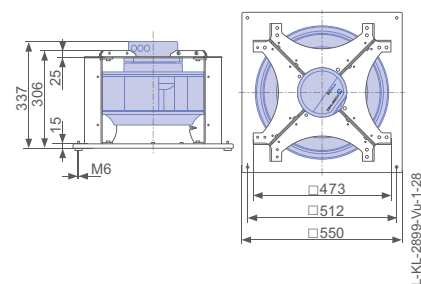
Regeltechnik

Regelmodule	Bedienterminal	Erweiterungsmodule
		
➔ Seite 464	➔ Seite 476	➔ Seite 473

Lüftungsmodul GR in Einbaulage Vo



Lüftungsmodul GR in Einbaulage Vu



Cpro-ECblue

für Dreiphasen-Wechselstrom, 200-240 V

RH40C-ZID



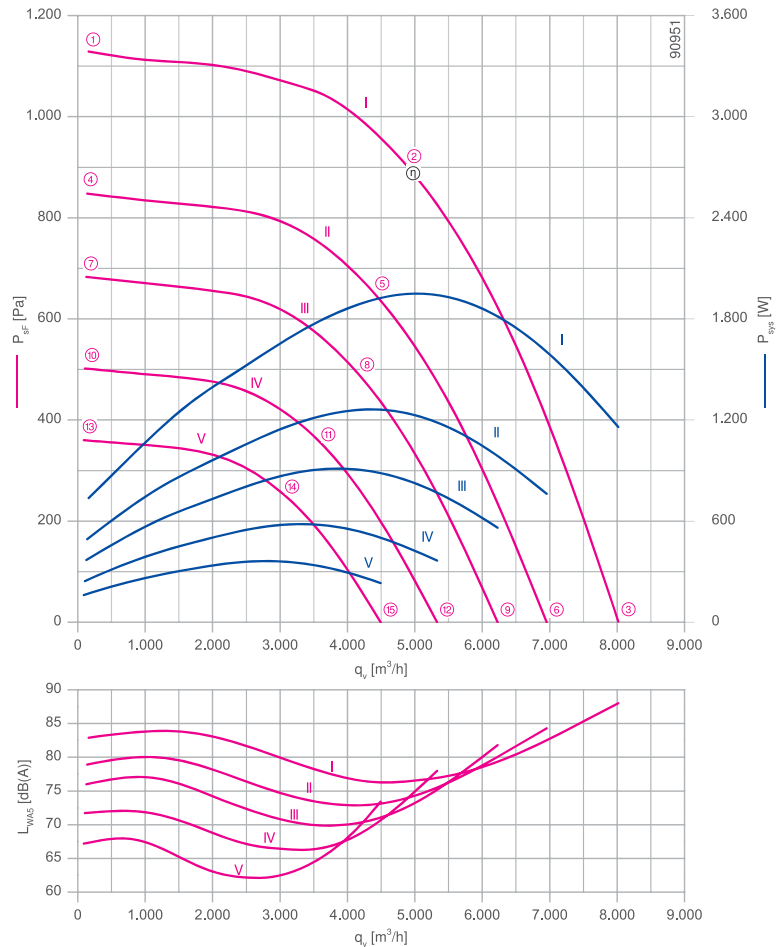
Beschreibung

Motortechnologie: EC
 Bemessungsspannung U: **3-200-240 V***
 Bemessungsfrequenz f: **50/60 Hz***
 Aufnahmeleistung P: **1,95 kW***
 Bemessungsstrom I: **5,90-4,90 A***
 Bemessungsdrehzahl n: **2250 min⁻¹***
 Thermische Klasse: **THCL155***
 Min. zulässige Fördermitteltemperatur $t_{R,-}$: -20 °C
 Max. zulässige Fördermitteltemperatur $t_{R,max}$ bei n_{max} : 50 °C
 Elektrischer Anschluss: Integrierter Controller
 Schaufelanzahl: 7
 Wuchtgüte: G 2,5
 Schutzart: IP54
 Motorschutz: Integriertes aktives Temperaturmanagement
 Lüfterrad: ZAmid, unlackiert, ultramarinblau
 Konformität: ErP 2015, CE

ErP-Daten

Wirkungsgrad η_{statA} : 68,9 %
 Effizienzgrad: $N_{isi} = 76,3 / N_{soll} = 62^{**}$
 EC-Controller integriert
 *Leistungsschilddaten
 **ErP 2015

Kennlinie

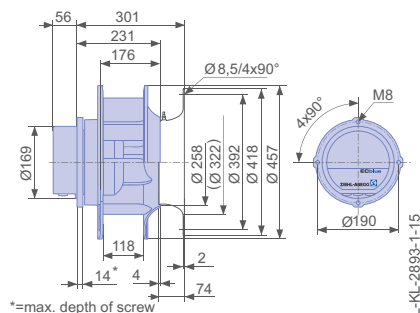


Gemessen mit Einlaufdüse, ohne Berührschutz nach ISO 5801.

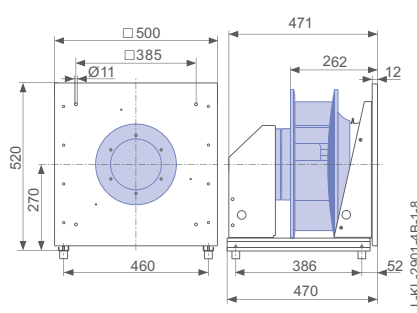
Einlaufdüse	00401297	Seite 450
Anschluss Schaltbild	1360-401	Seite 548
Gummidämpfer	30x30 / 40	Seite 454
Federdämpfer	MSN 4	Seite 454
Systemkomponenten		Seite 448

Abmessungen [mm]

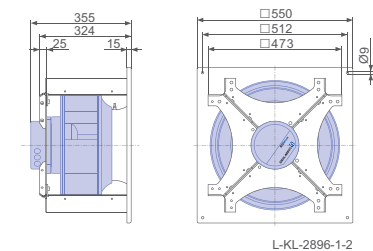
Freilaufendes Motorlüfterrad RH in Einbaulage H/Vu/Vo



Einbauventilator ER in Einbaulage H



Lüftungsmodul GR in Einbaulage H


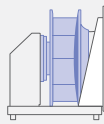
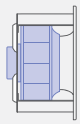
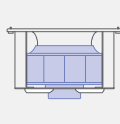
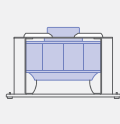


Leistungsdaten

Typbezeichnung	Kennlinie	Drehzahl	Betriebspunkt	Strom	Aufnahmeleistung	Schalleistungspegel saugseitig	Maximale Fördermitteltemperatur
		n [min ⁻¹]		I [A]	P _{sys} [W]	L _{WAS} [dB]	
_40C-ZID.DC.CR	I	2250	①	1,95	740	83	50
		2250	②	5,20	1950	77	
		2250	③	3,00	1150	88	
	II	1950	④	1,35	500	79	60
		1950	⑤	3,30	1250	73	
		1950	⑥	2,00	760	84	
	III	1750	⑦	1,00	370	76	
		1750	⑧	2,40	900	70	
		1750	⑨	1,50	560	82	
	IV	1500	⑩	0,72	240	72	
		1500	⑪	1,55	580	66	
		1500	⑫	1,00	370	78	
	V	1270	⑬	0,52	160	67	
		1270	⑭	1,00	360	62	
		1270	⑮	0,68	230	73	

Stromwerte ermittelt bei 230V

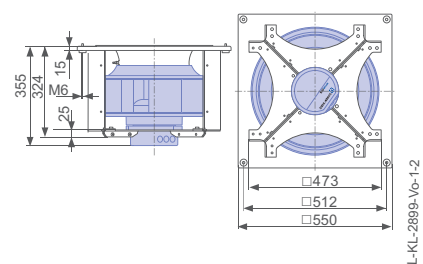
Bestellinformationen Ventilator

Bauform	RH*	ER**	GR**	GR**	GR**
Einbaulage	H/Vu/Vo	H	H	Vo	Vu
					
Typ	RH40C-ZID.DC.CR	ER40C-ZID.DC.CR	GR40C-ZID.DC.CR	GR40C-ZID.DC.CR	GR40C-ZID.DC.CR
Basis-Elektronik					
Artikel-Nr.	114510	114594/A01	114546/H01	114546/O01	114546/U01
Premium-Elektronik					
Artikel-Nr.	114511				
Gewicht [kg]	12,00	25,00	28,00	28,00	28,00
	* Einlaufdüse nicht im Lieferumfang				
	** Einlaufdüse integriert				

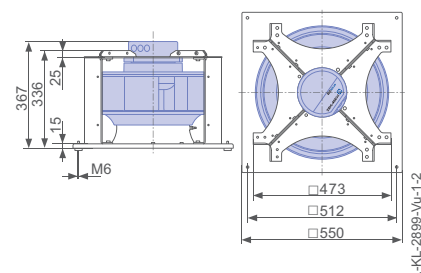
Regeltechnik

Regelmodule	Bedienterminal	Erweiterungsmodule
		
↗ Seite 464	↗ Seite 476	↗ Seite 473

Lüftungsmodul GR in Einbaulage Vo



Lüftungsmodul GR in Einbaulage Vu



Cpro-ECblue

für Dreiphasen-Wechselstrom, 200-240 V

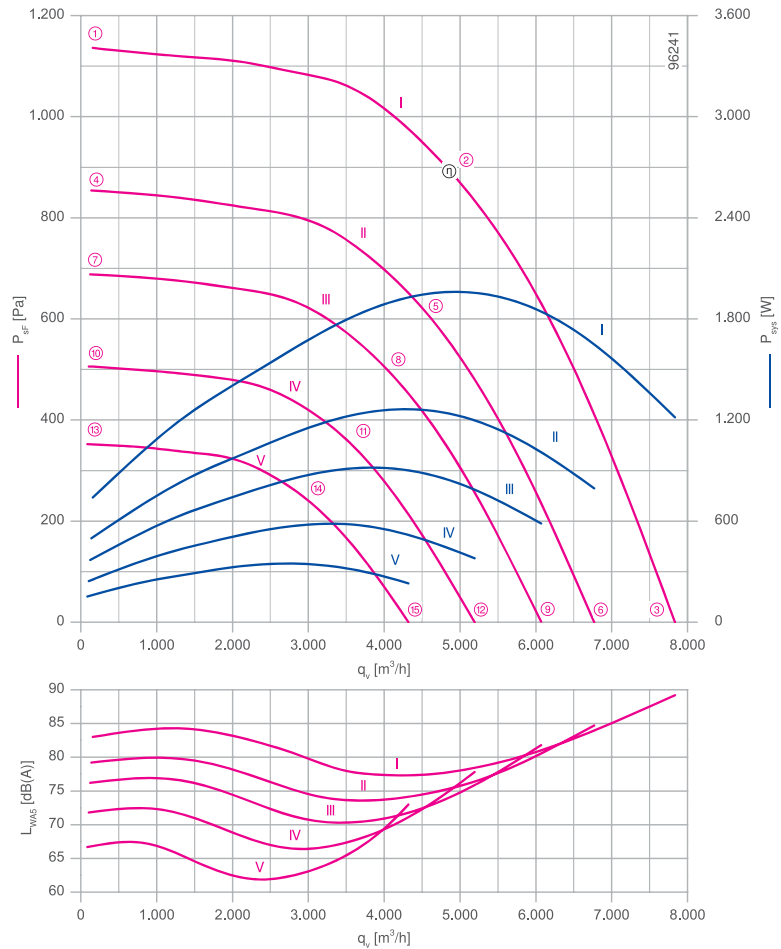
RH40C-ZIK



Beschreibung

Motortechnologie: EC
 Bemessungsspannung U: **3-200-240 V***
 Bemessungsfrequenz f: **50/60 Hz***
 Aufnahmeleistung P: **1,95 kW***
 Bemessungsstrom I: **6,00-5,00 A***
 Bemessungsdrehzahl n: **2250 min⁻¹***
 Thermische Klasse: **THCL155***
 Min. zulässige Fördermitteltemperatur $t_{R,-}$: -20 °C
 Max. zulässige Fördermitteltemperatur $t_{R,+}$ bei n_{max} : 50 °C
 Elektrischer Anschluss: Integrierter Controller
 Schaufelanzahl: 7
 Wuchtgüte: G 2,5
 Schutzart: IP54
 Motorschutz: Integriertes aktives Temperaturmanagement
 Lüfterrad: ZAmid, unlackiert, ultramarinblau
 Konformität: ErP 2015, CE
ErP-Daten
 Wirkungsgrad η_{statA} : 67,4 %
 Effizienzgrad: $N_{isi} = 74,9 / N_{soll} = 62^{**}$
 EC-Controller integriert
 *Leistungsschilddaten
 **ErP 2015

Kennlinie

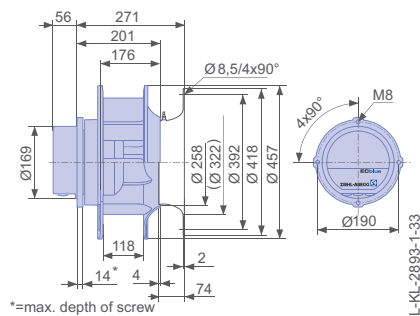


Gemessen mit Einlaufdüse, ohne Berührschutz nach ISO 5801.

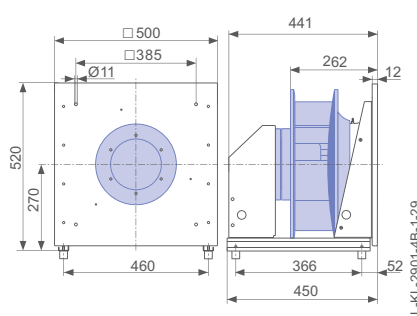
Einlaufdüse	00401297	Seite 450
Anschlussschaltbild	1360-401	Seite 548
Gummidämpfer	30x30 / 40	Seite 454
Federdämpfer	MSN 4	Seite 454
Systemkomponenten		Seite 448

Abmessungen [mm]

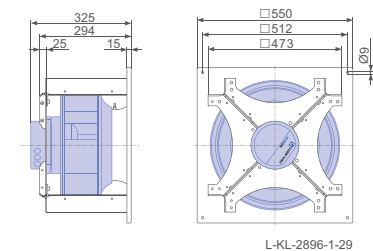
Freilaufendes Motorlüfterrad RH in Einbaulage H/Vu/Vo



Einbauventilator ER in Einbaulage H



Lüftungsmodul GR in Einbaulage H


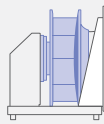
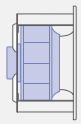
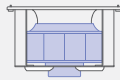
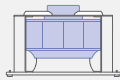


Leistungsdaten

Typbezeichnung	Kennlinie	Drehzahl	Betriebspunkt	Strom	Aufnahmeleistung	Schalleistungspegel saugseitig	Maximale Fördermitteltemperatur
		n [min ⁻¹]		I [A]	P _{sys} [W]	L _{WAS} [dB]	
_40C-ZIK.DC.CR	I	2250	①	1,95	740	83	50
		2250	②	5,20	1950	78	
		2250	③	3,20	1200	89	
	II	1950	④	1,35	500	79	60
		1950	⑤	3,30	1250	74	
		1950	⑥	2,10	800	85	
	III	1750	⑦	1,05	370	76	
		1750	⑧	2,40	920	71	
		1750	⑨	1,55	580	82	
	IV	1500	⑩	0,72	240	72	
		1500	⑪	1,55	580	67	
		1500	⑫	1,05	380	78	
	V	1250	⑬	0,50	150	67	
		1250	⑭	0,98	350	63	
		1250	⑮	0,70	230	73	

Stromwerte ermittelt bei 230V

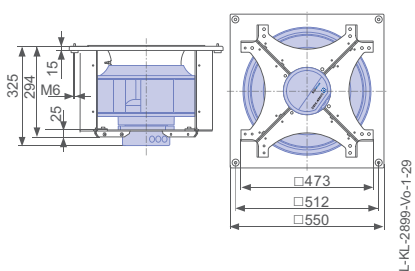
Bestellinformationen Ventilator

Bauform	RH*	ER**	GR**	GR**	GR**
Einbaulage	H/Vu/Vo	H	H	Vo	Vu
					
Typ	RH40C-ZIK.DC.CR	ER40C-ZIK.DC.CR	GR40C-ZIK.DC.CR	GR40C-ZIK.DC.CR	GR40C-ZIK.DC.CR
Basis-Elektronik					
Artikel-Nr.	114504	114591/A01	114543/H01	114543/O01	114543/U01
Premium-Elektronik					
Artikel-Nr.	114505				
Gewicht [kg]	12,00	25,00	28,00	28,00	28,00
	* Einlaufdüse nicht im Lieferumfang				
	** Einlaufdüse integriert				

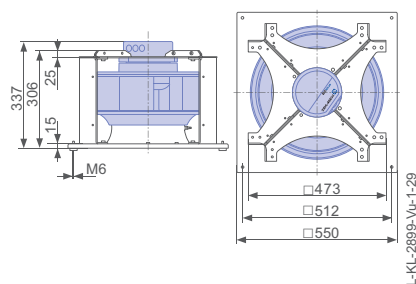
Regeltechnik

Regelmodule	Bedienterminal	Erweiterungsmodule
		
➔ Seite 464	➔ Seite 476	➔ Seite 473

Lüftungsmodul GR in Einbaulage Vo



Lüftungsmodul GR in Einbaulage Vu



Cpro-ECblue

für Dreiphasen-Wechselstrom, 200-240 V

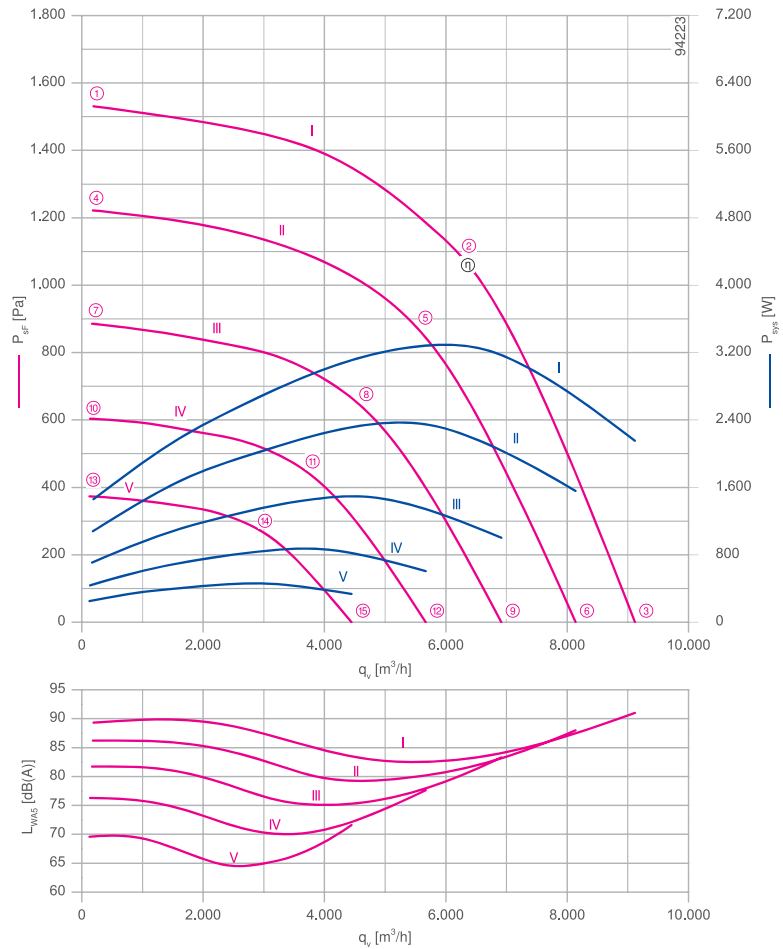
RH40C-ZID



Beschreibung

Motortechnologie: EC
 Bemessungsspannung U: **3-200-240 V***
 Bemessungsfrequenz f: **50/60 Hz***
 Aufnahmeleistung P: **3,30 kW***
 Bemessungsstrom I: **10,00-8,40 A***
 Bemessungsdrehzahl n: **2630 min⁻¹***
 Thermische Klasse: **THCL155***
 Min. zulässige Fördermitteltemperatur t_{R} : -20 °C
 Max. zulässige Fördermitteltemperatur t_{R} bei n_{max} : 50 °C
 Elektrischer Anschluss: Integrierter Controller
 Schaufelanzahl: 7
 Wuchtgüte: G 2,5
 Schutzart: IP54
 Motorschutz: Integriertes aktives Temperaturmanagement
 Lüfterrad: ZAmid, unlackiert, ultramarinblau
 Konformität: ErP 2015, CE
ErP-Daten
 Wirkungsgrad η_{statA} : 61,8 %
 Effizienzgrad: $N_{isi} = 66,9 / N_{soll} = 62^{**}$
 EC-Controller integriert
 *Leistungsschilddaten
 **ErP 2015

Kennlinie

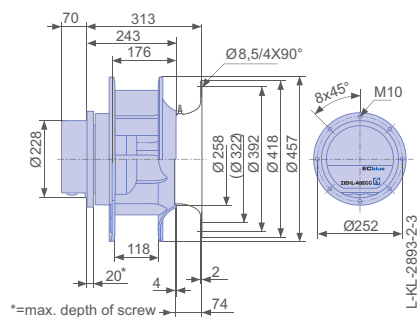


Gemessen mit Einlaufdüse, ohne Berührschutz nach ISO 5801.

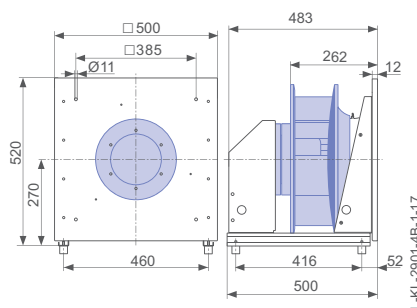
Einlaufdüse	00401297	Seite 450
Anschluss Schaltbild	1360-401	Seite 548
Gummidämpfer	30x30 / 40	Seite 454
Federdämpfer	MSN 4	Seite 454
Systemkomponenten		Seite 448

Abmessungen [mm]

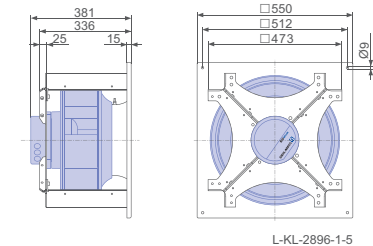
Freilaufendes Motorlüfterrad RH in Einbaulage H/Vu/Vo



Einbauventilator ER in Einbaulage H



Lüftungsmodul GR in Einbaulage H


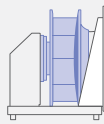
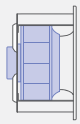
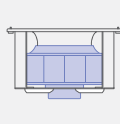
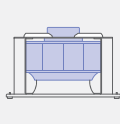


Leistungsdaten

Typbezeichnung	Kennlinie	Drehzahl	Betriebspunkt	Strom	Aufnahmeleistung	Schalleistungspegel saugseitig	Maximale Fördermitteltemperatur
		n [min ⁻¹]		I [A]	P _{sys} [W]	L _{WAS} [dB]	
_40C-ZID.GG.CR	I	2630	①	3,90	1450	89	50
		2630	②	8,60	3300	83	
		2630	③	5,60	2200	91	
	II	2350	④	2,90	1100	86	60
		2350	⑤	6,20	2400	80	
		2350	⑥	4,20	1550	88	
	III	2000	⑦	1,90	700	82	
		2000	⑧	3,90	1500	76	
		2000	⑨	2,70	1000	83	
	IV	1650	⑩	1,20	440	76	
		1650	⑪	2,30	880	70	
		1650	⑫	1,65	600	78	
	V	1300	⑬	0,76	250	70	
		1300	⑭	1,25	460	65	
		1300	⑮	0,96	330	72	

Stromwerte ermittelt bei 230V

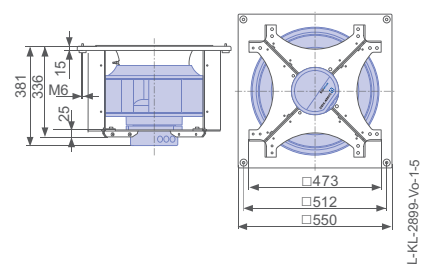
Bestellinformationen Ventilator

Bauform	RH*	ER**	GR**	GR**	GR**
Einbaulage	H/Vu/Vo	H	H	Vo	Vu
					
Typ	RH40C-ZID.GG.CR	ER40C-ZID.GG.CR	GR40C-ZID.GG.CR	GR40C-ZID.GG.CR	GR40C-ZID.GG.CR
Basis-Elektronik					
Artikel-Nr.	114605	114663/A01	114643/H01	114643/O01	114643/U01
Premium-Elektronik					
Artikel-Nr.	114606				
Gewicht [kg]	21,00	34,00	37,00	37,00	37,00
	* Einlaufdüse nicht im Lieferumfang				
	** Einlaufdüse integriert				

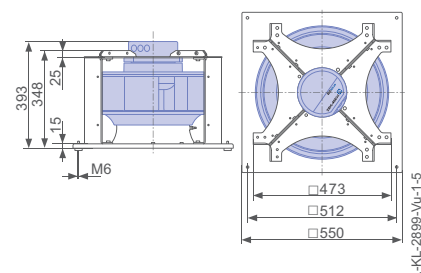
Regeltechnik

Regelmodule	Bedienterminal	Erweiterungsmodule
		
➔ Seite 464	➔ Seite 476	➔ Seite 473

Lüftungsmodul GR in Einbaulage Vo



Lüftungsmodul GR in Einbaulage Vu



Cpro-ECblue

für Dreiphasen-Wechselstrom, 200-240 V

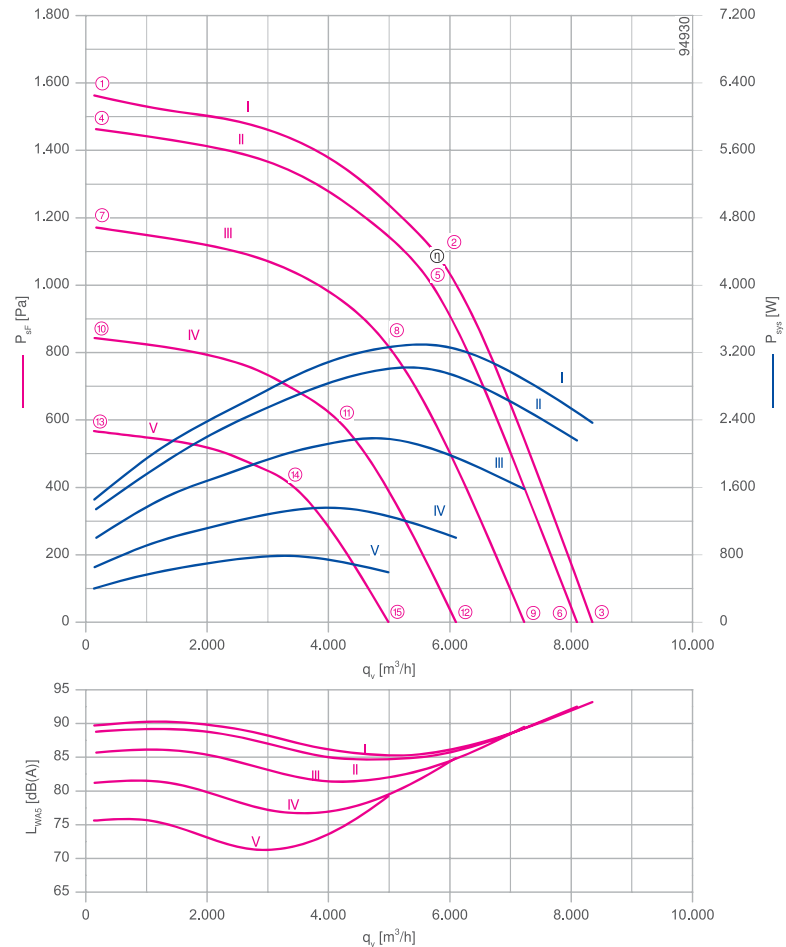
RH40C-ZIK



Beschreibung

Motortechnologie: EC
 Bemessungsspannung U: **3-200-240 V***
 Bemessungsfrequenz f: **50/60 Hz***
 Aufnahmeleistung P: **3,30 kW***
 Bemessungsstrom I: **10,00-8,40 A***
 Bemessungsdrehzahl n: **2650 min^{-1*}**
 Thermische Klasse: **THCL155***
 Min. zulässige Fördermitteltemperatur t_{R1} : -20 °C
 Max. zulässige Fördermitteltemperatur t_{R2} bei n_{max} : 55 °C
 Elektrischer Anschluss: Integrierter Controller
 Schaufelanzahl: 7
 Wuchtgüte: G 2,5
 Schutzart: IP54
 Motorschutz: Integriertes aktives Temperaturmanagement
 Lüfterrad: ZAmid, unlackiert, ultramarinblau
 Konformität: ErP 2015, CE
ErP-Daten
 Wirkungsgrad η_{statA} : 57,5 %
 Effizienzgrad: $N_{stat} = 62,6 / N_{soll} = 62^{**}$
 EC-Controller integriert
 *Leistungsschilddaten
 **ErP 2015

Kennlinie

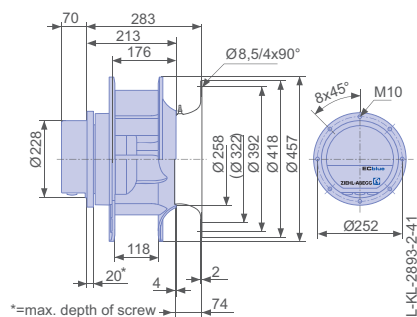


Gemessen mit Einlaufdüse, ohne Berührschutz nach ISO 5801.

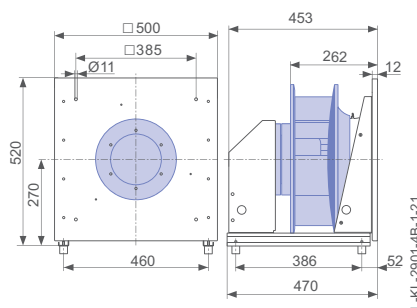
Einlaufdüse	00401297	Seite 450
Anschluss Schaltbild	1360-401	Seite 548
Gummidämpfer	30x30 / 40	Seite 454
Federdämpfer	MSN 4	Seite 454
Systemkomponenten		Seite 448

Abmessungen [mm]

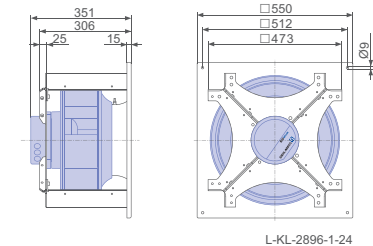
Freilaufendes Motorlüfterrad RH in Einbaulage H/Vu/Vo



Einbauventilator ER in Einbaulage H



Lüftungsmodul GR in Einbaulage H

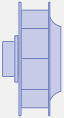
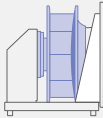
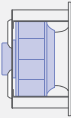
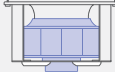
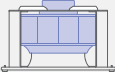


Leistungsdaten

Typbezeichnung	Kennlinie	Drehzahl	Betriebspunkt	Strom	Aufnahmeleistung	Schalleistungspegel saugseitig	Maximale Fördermitteltemperatur
		n [min ⁻¹]		I [A]	P _{sys} [W]	L _{WAS} [dB]	
_40C-ZIK.GG.CR	I	2650	①	3,80	1450	90	55
		2650	②	8,80	3300	85	
		2650	③	6,20	2400	93	
	II	2570	④	3,60	1350	89	60
		2570	⑤	8,00	3000	85	
		2570	⑥	5,60	2200	93	
	III	2300	⑦	2,70	1000	86	
		2300	⑧	5,80	2200	82	
		2300	⑨	4,20	1600	90	
	IV	1950	⑩	1,75	660	81	
		1950	⑪	3,60	1350	77	
		1950	⑫	2,70	1000	85	
	V	1600	⑬	1,10	400	76	
		1600	⑭	2,10	780	72	
		1600	⑮	1,60	600	79	

Stromwerte ermittelt bei 230V

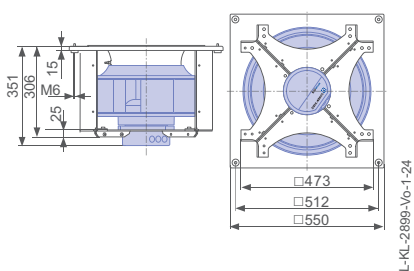
Bestellinformationen Ventilator

Bauform	RH*	ER**	GR**	GR**	GR**
Einbaulage	H/Vu/Vo	H	H	Vo	Vu
					
Typ	RH40C-ZIK.GG.CR	ER40C-ZIK.GG.CR	GR40C-ZIK.GG.CR	GR40C-ZIK.GG.CR	GR40C-ZIK.GG.CR
Basis-Elektronik					
Artikel-Nr.	114601	114661/A01	114641/H01	114641/O01	114641/U01
Premium-Elektronik					
Artikel-Nr.	114602				
Gewicht [kg]	20,00	33,00	36,00	36,00	36,00
	* Einlaufdüse nicht im Lieferumfang				
	** Einlaufdüse integriert				

Regeltechnik

Regelmodule	Bedienterminal	Erweiterungsmodule
		
↗ Seite 464	↗ Seite 476	↗ Seite 473

Lüftungsmodul GR in Einbaulage Vo



Lüftungsmodul GR in Einbaulage Vu

