

Cpro-ECblue

für Dreiphasen-Wechselstrom, 380-480 V

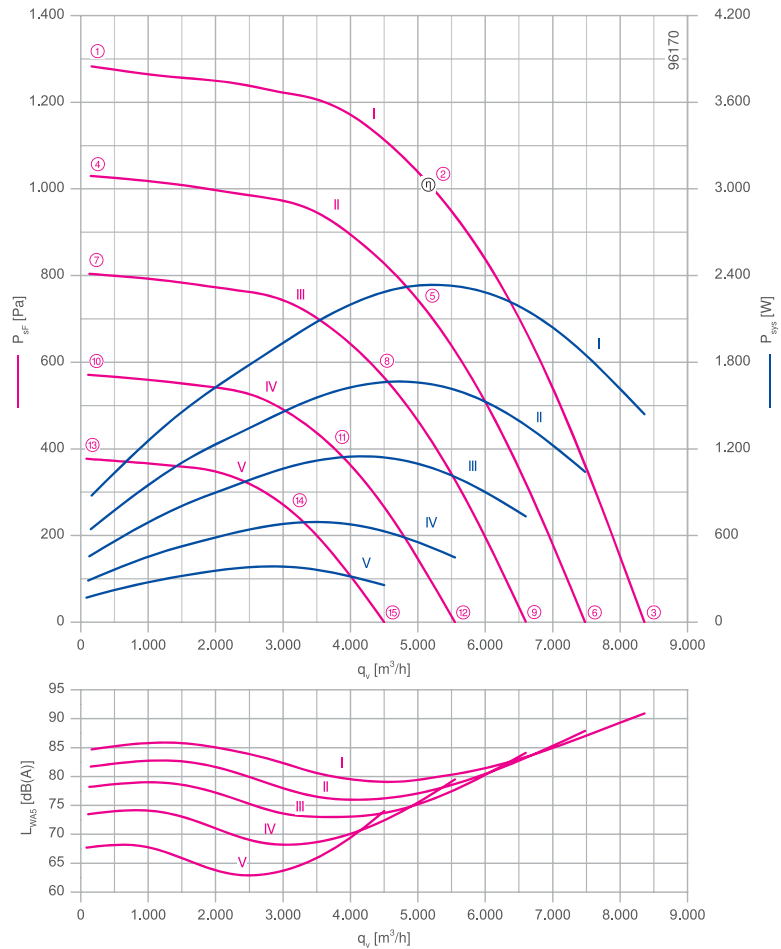
RH40C-ZIK



Beschreibung

Motortechnologie: EC
 Bemessungsspannung U: **3-380-480 V***
 Bemessungsfrequenz f: **50/60 Hz***
 Aufnahmeleistung P: **2,30 kW***
 Bemessungsstrom I: **3,70-2,90 A***
 Bemessungsdrehzahl n: **2400 min^{-1*}**
 Thermische Klasse: **THCL155***
 Min. zulässige Fördermitteltemperatur $t_{R,-}$: -20 °C
 Max. zulässige Fördermitteltemperatur $t_{R,+}$ bei n_{max} : 40 °C
 Elektrischer Anschluss: Integrierter Controller
 Schauflanzahl: 7
 Wuchtgüte: G 2,5
 Schutzart: IP54
 Motorschutz: Integriertes aktives Temperaturmanagement
 Lüfterrad: ZAmid, unlackiert, ultramarinblau
 Konformität: ErP 2015, CE
ErP-Daten
 Wirkungsgrad η_{statA} : 67,7 %
 Effizienzgrad: $N_{stat} = 74,3 / N_{soll} = 62^{**}$
 EC-Controller integriert
 *Leistungsschilddaten
 **ErP 2015

Kennlinie

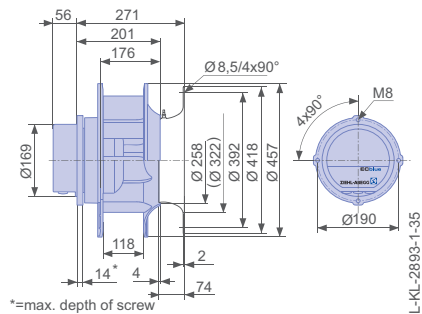


Gemessen mit Einlaufdüse, ohne Berührschutz nach ISO 5801.

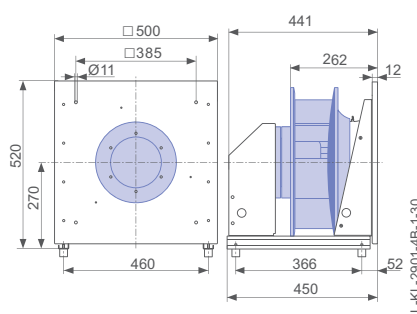
Einlaufdüse	00401297	Seite 450
Anschluss Schaltbild	1360-401	Seite 548
Gummidämpfer	30x30 / 40	Seite 454
Federdämpfer	MSN 4	Seite 454
Systemkomponenten		Seite 448

Abmessungen [mm]

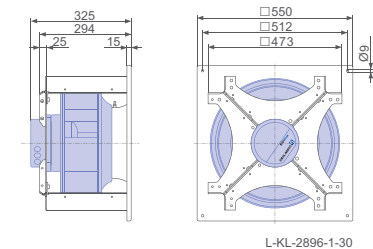
Freilaufendes Motorlüfterrad RH in Einbaulage H/Vu/Vo



Einbauventilator ER in Einbaulage H



Lüftungsmodul GR in Einbaulage H


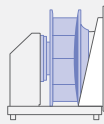
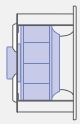
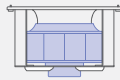
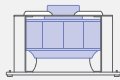


Leistungsdaten

Typbezeichnung	Kennlinie	Drehzahl	Betriebspunkt	Strom	Aufnahmeleistung	Schalleistungspegel saugseitig	Maximale Fördermitteltemperatur
		n [min ⁻¹]		I [A]	P _{sys} [W]	L _{WAS} [dB]	
_40C-ZIK.DC.CR	I	2400	①	1,40	880	85	40
		2400	②	3,50	2300	80	
		2400	③	2,20	1450	91	
	II	2150	④	1,10	640	82	60
		2150	⑤	2,50	1650	77	
		2160	⑥	1,65	1050	88	
	III	1900	⑦	0,86	460	78	
		1900	⑧	1,80	1150	73	
		1900	⑨	1,20	740	84	
	IV	1600	⑩	0,64	290	74	
		1600	⑪	1,15	700	69	
		1600	⑫	0,84	440	80	
	V	1300	⑬	0,44	170	68	
		1300	⑭	0,76	390	64	
		1300	⑮	0,58	260	74	

Stromwerte ermittelt bei 400V

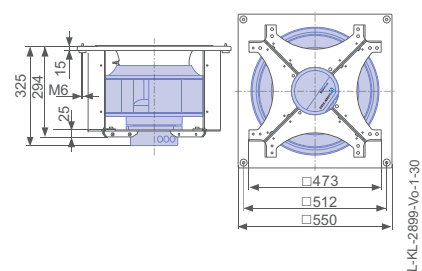
Bestellinformationen Ventilator

Bauform	RH*	ER**	GR**	GR**	GR**
Einbaulage	H/Vu/Vo	H	H	Vo	Vu
					
Typ	RH40C-ZIK.DC.CR	ER40C-ZIK.DC.CR	GR40C-ZIK.DC.CR	GR40C-ZIK.DC.CR	GR40C-ZIK.DC.CR
Basis-Elektronik					
Artikel-Nr.	114506	114592/A01	114544/H01	114544/O01	114544/U01
Premium-Elektronik					
Artikel-Nr.	114507				
Gewicht [kg]	12,00	25,00	28,00	28,00	28,00
	* Einlaufdüse nicht im Lieferumfang				
	** Einlaufdüse integriert				

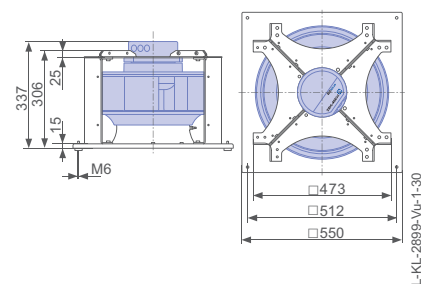
Regeltechnik

Regelmodule	Bedienterminal	Erweiterungsmodule
		
➔ Seite 464	➔ Seite 476	➔ Seite 473

Lüftungsmodul GR in Einbaulage Vo



Lüftungsmodul GR in Einbaulage Vu



Cpro-ECblue

für Dreiphasen-Wechselstrom, 380-480 V

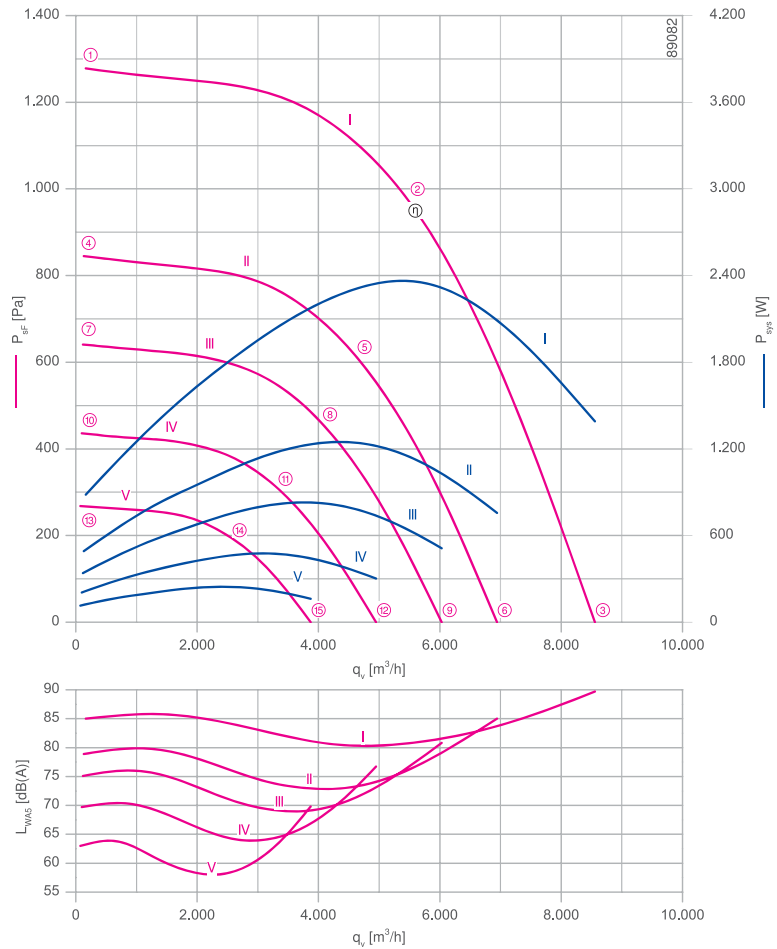
RH40C-ZID



Beschreibung

Motortechnologie: EC
 Bemessungsspannung U: **3-380-480 V***
 Bemessungsfrequenz f: **50/60 Hz***
 Aufnahmeleistung P: **2,40 kW***
 Bemessungsstrom I: **3,90-3,10 A***
 Bemessungsdrehzahl n: **2400 min⁻¹***
 Thermische Klasse: **THCL155***
 Min. zulässige Fördermitteltemperatur t_R: -20 °C
 Max. zulässige Fördermitteltemperatur t_R bei n_{max}: 40 °C
 Elektrischer Anschluss: Integrierter Controller
 Schaufelanzahl: 7
 Wuchtgüte: G 2,5
 Schutzart: IP54
 Motorschutz: Integriertes aktives Temperaturmanagement
 Lüfterrad: ZAmid, unlackiert, ultramarinblau
 Konformität: ErP 2015, CE
ErP-Daten
 Wirkungsgrad η_{statA}: 70,3 %
 Effizienzgrad: N_{isi} = 79,8 / N_{scoll} = 62**
 EC-Controller integriert
 *Leistungsschilddaten
 **ErP 2015

Kennlinie

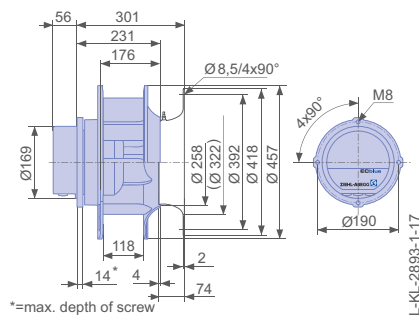


Gemessen mit Einlaufdüse, ohne Berührschutz nach ISO 5801.

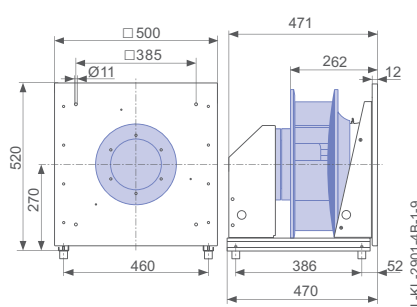
Einlaufdüse	00401297	Seite 450
Anschlussschaltbild	1360-401	Seite 548
Gummidämpfer	30x30 / 40	Seite 454
Federdämpfer	MSN 4	Seite 454
Systemkomponenten		Seite 448

Abmessungen [mm]

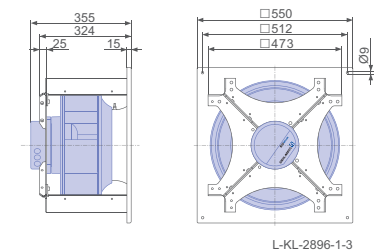
Freilaufendes Motorlüfterrad RH in Einbaulage H/Vu/Vo



Einbauventilator ER in Einbaulage H



Lüftungsmodul GR in Einbaulage H


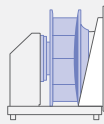
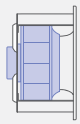
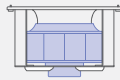
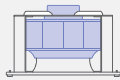


Leistungsdaten

Typbezeichnung	Kennlinie	Drehzahl	Betriebspunkt	Strom	Aufnahmeleistung	Schalleistungspegel saugseitig	Maximale Fördermitteltemperatur
		n [min ⁻¹]		I [A]	P _{sys} [W]	L _{WAS} [dB]	
_40C-ZID.DC.CR	I	2400	①	1,45	880	85	40
		2400	②	3,70	2400	81	
		2400	③	2,20	1400	90	
	II	2300	④	1,30	780	84	60
		2300	⑤	3,20	2100	77	
		2300	⑥	1,95	1200	89	
	III	1950	⑦	0,90	500	79	
		1950	⑧	2,00	1250	73	
	IV	1950	⑨	1,30	760	85	
		1700	⑩	0,68	340	75	
		1700	⑪	1,40	820	69	
	V	1700	⑫	0,92	520	81	
		1400	⑬	0,50	210	70	
		1400	⑭	0,88	480	64	
			1400	⑮	0,64	300	77

Stromwerte ermittelt bei 400V

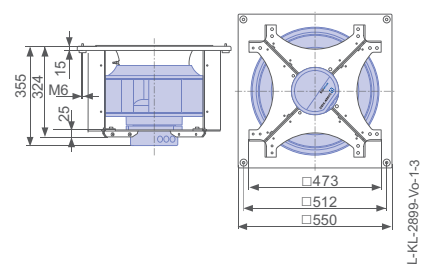
Bestellinformationen Ventilator

Bauform	RH*	ER**	GR**	GR**	GR**
Einbaulage	H/Vu/Vo	H	H	Vo	Vu
					
Typ	RH40C-ZID.DC.CR	ER40C-ZID.DC.CR	GR40C-ZID.DC.CR	GR40C-ZID.DC.CR	GR40C-ZID.DC.CR
Basis-Elektronik					
Artikel-Nr.	114512	114595/A01	114547/H01	114547/O01	114547/U01
Premium-Elektronik					
Artikel-Nr.	114513				
Gewicht [kg]	12,00	25,00	28,00	29,00	29,00
	* Einlaufdüse nicht im Lieferumfang				
	** Einlaufdüse integriert				

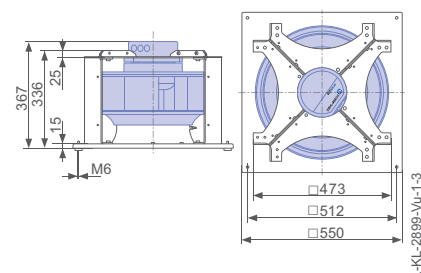
Regeltechnik

Regelmodule	Bedienterminal	Erweiterungsmodule
		
➔ Seite 464	➔ Seite 476	➔ Seite 473

Lüftungsmodul GR in Einbaulage Vo



Lüftungsmodul GR in Einbaulage Vu



Cpro-ECblue

für Dreiphasen-Wechselstrom, 380-480 V

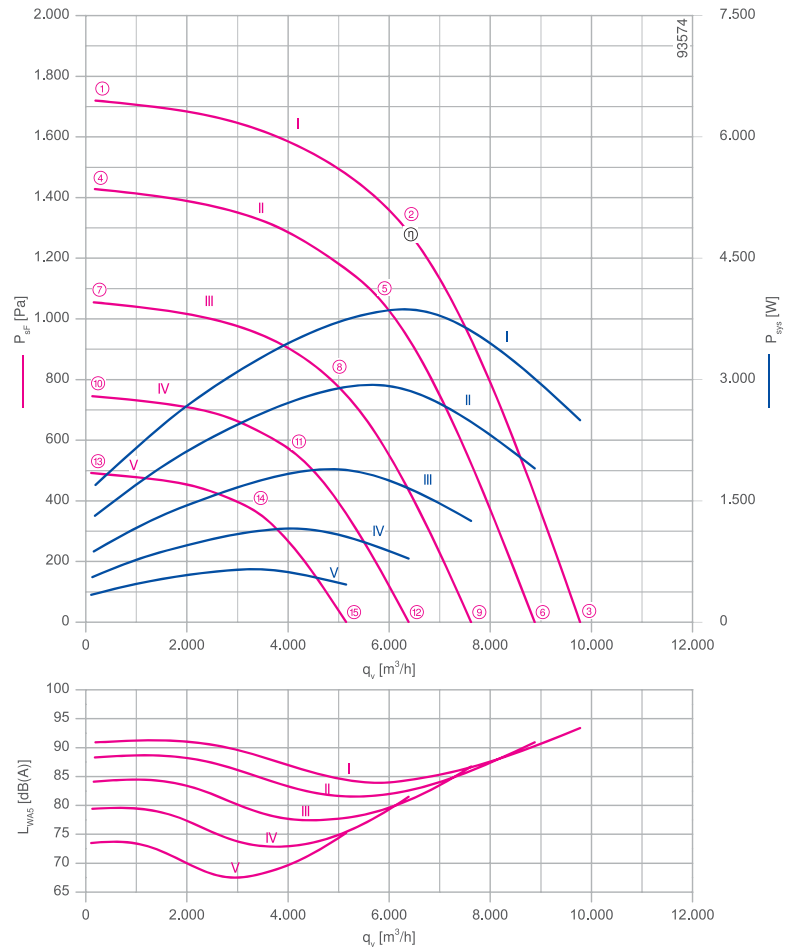
RH40C-ZID



Beschreibung

Motortechnologie: EC
 Bemessungsspannung U: **3-380-480 V***
 Bemessungsfrequenz f: **50/60 Hz***
 Aufnahmeleistung P: **3,90 kW***
 Bemessungsstrom I: **6,20-5,00 A***
 Bemessungsdrehzahl n: **2810 min⁻¹***
 Thermische Klasse: **THCL155***
 Min. zulässige Fördermitteltemperatur t_{R} : -20 °C
 Max. zulässige Fördermitteltemperatur t_{R} bei n_{max} : 55 °C
 Elektrischer Anschluss: Integrierter Controller
 Schaufelanzahl: 7
 Wuchtgüte: G 2,5
 Schutzart: IP54
 Motorschutz: Integriertes aktives Temperaturmanagement
 Lüfterrad: ZAmid, unlackiert, ultramarinblau
 Konformität: ErP 2015, CE
ErP-Daten
 Wirkungsgrad η_{statA} : 63,3 %
 Effizienzgrad: $N_{isi} = 67,7 / N_{soll} = 62^{**}$
 EC-Controller integriert
 *Leistungsschilddaten
 **ErP 2015

Kennlinie

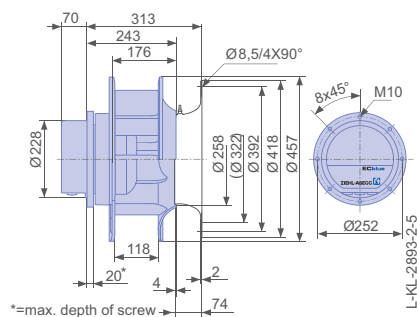


Gemessen mit Einlaufdüse, ohne Berührschutz nach ISO 5801.

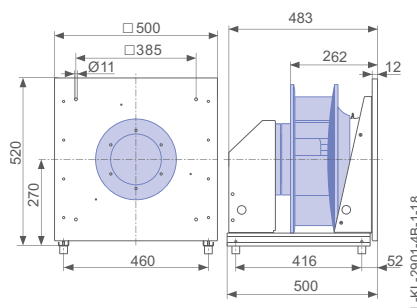
Einlaufdüse	00401297	Seite 450
Anschluss Schaltbild	1360-401	Seite 548
Gummidämpfer	30x30 / 40	Seite 454
Federdämpfer	MSN 4	Seite 454
Systemkomponenten		Seite 448

Abmessungen [mm]

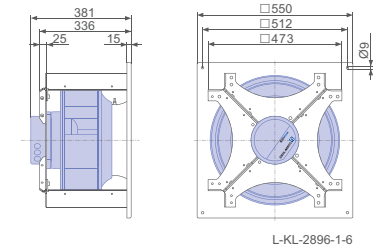
Freilaufendes Motorlüfterrad RH in Einbaulage H/Vu/Vo



Einbauventilator ER in Einbaulage H



Lüftungsmodul GR in Einbaulage H


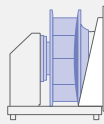
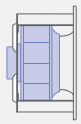
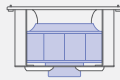
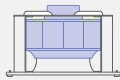


Leistungsdaten

Typbezeichnung	Kennlinie	Drehzahl	Betriebspunkt	Strom	Aufnahmeleistung	Schalleistungspegel saugseitig	Maximale Fördermitteltemperatur
		n [min ⁻¹]		I [A]	P _{sys} [W]	L _{WAS} [dB]	
_40C-ZID.GG.CR	I	2810	①	2,70	1700	91	55
		2810	②	6,00	3900	84	
		2810	③	3,80	2500	93	
	II	2560	④	2,10	1300	88	60
		2560	⑤	4,60	2900	82	
		2560	⑥	2,90	1900	91	
	III	2200	⑦	1,45	880	84	
		2200	⑧	2,90	1900	78	
	IV	2200	⑨	2,00	1250	87	
		1850	⑩	1,00	560	79	
		1850	⑪	1,85	1150	73	
	V	1850	⑫	1,30	780	82	
		1500	⑬	0,70	340	74	
		1500	⑭	1,15	660	68	
		1500	⑮	0,88	460	75	

Stromwerte ermittelt bei 400V

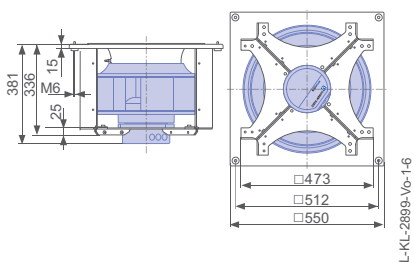
Bestellinformationen Ventilator

Bauform	RH*	ER**	GR**	GR**	GR**
Einbaulage	H/Vu/Vo	H	H	Vo	Vu
					
Typ	RH40C-ZID.GG.CR	ER40C-ZID.GG.CR	GR40C-ZID.GG.CR	GR40C-ZID.GG.CR	GR40C-ZID.GG.CR
Basis-Elektronik	Artikel-Nr. 114607	114664/A01	114644/H01	114644/O01	114644/U01
Premium-Elektronik	Artikel-Nr. 114608				
Gewicht [kg]	21,00	34,00	37,00	37,00	37,00
	* Einlaufdüse nicht im Lieferumfang		** Einlaufdüse integriert		

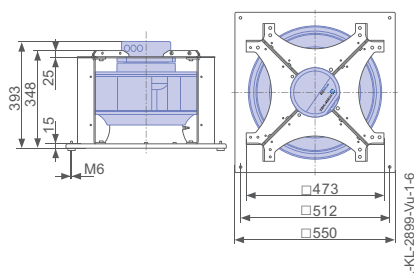
Regeltechnik

Regelmodule	Bedienterminal	Erweiterungsmodule
		
↗ Seite 464	↗ Seite 476	↗ Seite 473

Lüftungsmodul GR in Einbaulage Vo



Lüftungsmodul GR in Einbaulage Vu



Cpro-ECblue

für Dreiphasen-Wechselstrom, 380-480 V

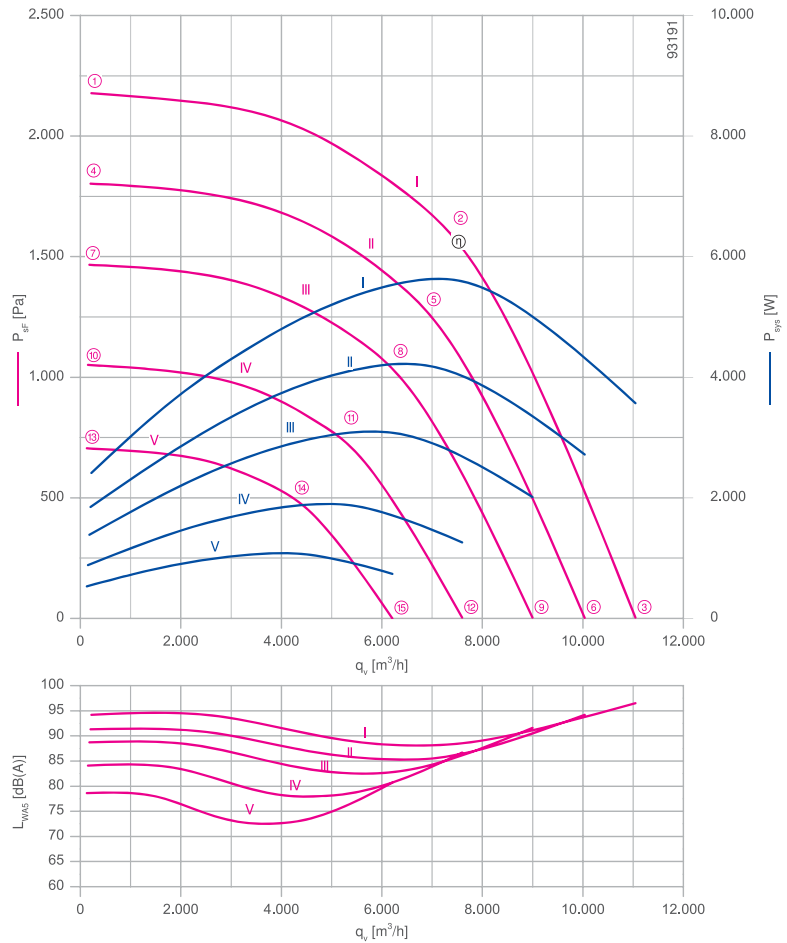
RH40C-ZID



Beschreibung

Motortechnologie: EC
 Bemessungsspannung U: **3-380-480 V***
 Bemessungsfrequenz f: **50/60 Hz***
 Aufnahmeleistung P: **5,60 kW***
 Bemessungsstrom I: **9,00-7,10 A***
 Bemessungsdrehzahl n: **3170 min⁻¹***
 Thermische Klasse: **THCL155***
 Min. zulässige Fördermitteltemperatur $t_{R,-}$: -20 °C
 Max. zulässige Fördermitteltemperatur $t_{R,+}$ bei n_{max} : 40 °C
 Elektrischer Anschluss: Integrierter Controller
 Schaufelanzahl: 7
 Wuchtgüte: G 2,5
 Schutzart: IP54
 Motorschutz: Integriertes aktives Temperaturmanagement
 Lüfterrad: ZAmid, unlackiert, ultramarinblau
 Konformität: ErP 2015, CE
ErP-Daten
 Wirkungsgrad η_{statA} : 61,8 %
 Effizienzgrad: $N_{isi} = 64,4 / N_{soll} = 62^{**}$
 EC-Controller integriert
 *Leistungsschilddaten
 **ErP 2015

Kennlinie

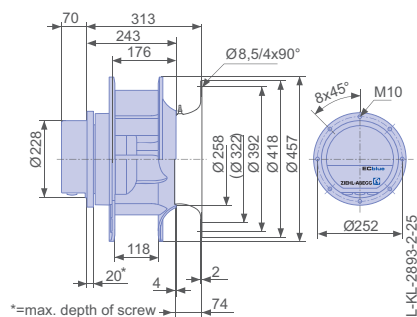


Gemessen mit Einlaufdüse, ohne Berührschutz nach ISO 5801.

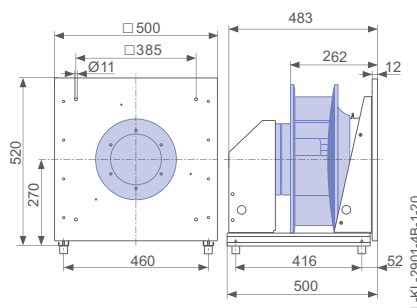
Einlaufdüse	00401297	Seite 450
Anschlusschaltbild	1360-401	Seite 548
Gummidämpfer	30x30 / 40	Seite 454
Federdämpfer	MSN 4	Seite 454
Systemkomponenten		Seite 448

Abmessungen [mm]

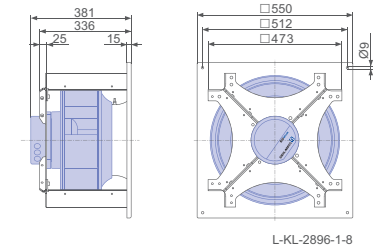
Freilaufendes Motorlüfterrad RH in Einbaulage H/Vu/Vo



Einbauventilator ER in Einbaulage H



Lüftungsmodul GR in Einbaulage H


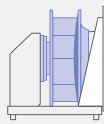
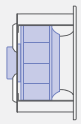
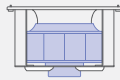
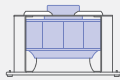


Leistungsdaten

Typbezeichnung	Kennlinie	Drehzahl	Betriebspunkt	Strom	Aufnahmeleistung	Schalleistungspegel saugseitig	Maximale Fördermitteltemperatur
		n [min ⁻¹]		I [A]	P _{sys} [W]	L _{WAS} [dB]	
_40C-ZID.GG.CR	I	3170	①	3,70	2400	94	40
		3170	②	8,60	5600	88	
		3170	③	5,40	3600	97	
	II	2880	④	2,90	1850	91	60
		2880	⑤	6,40	4200	85	
		2880	⑥	4,20	2700	94	
	III	2600	⑦	2,20	1400	89	
		2600	⑧	4,80	3100	83	
		2600	⑨	3,10	2000	92	
	IV	2200	⑩	1,50	880	84	
		2200	⑪	2,90	1900	78	
		2200	⑫	2,00	1250	87	
	V	1800	⑬	1,00	540	79	
		1800	⑭	1,75	1100	73	
		1800	⑮	1,30	740	81	

Stromwerte ermittelt bei 400V

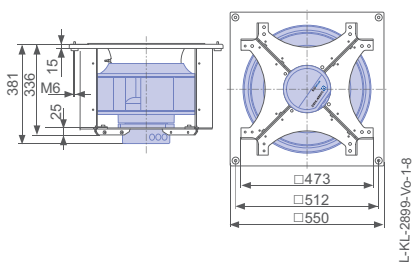
Bestellinformationen Ventilator

Bauform	RH*	ER**	GR**	GR**	GR**
Einbaulage	H/Vu/Vo	H	H	Vo	Vu
					
Typ	RH40C-ZID.GG.CR	ER40C-ZID.GG.CR	GR40C-ZID.GG.CR	GR40C-ZID.GG.CR	GR40C-ZID.GG.CR
Basis-Elektronik					
Artikel-Nr.	114703	114729/A01	114720/H01	114720/O01	114720/U01
Premium-Elektronik					
Artikel-Nr.	114704				
Gewicht [kg]	21,00	34,00	37,00	37,00	37,00
	* Einlaufdüse nicht im Lieferumfang				
	** Einlaufdüse integriert				

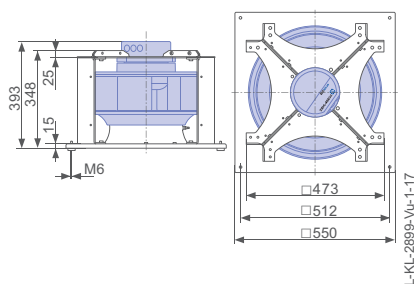
Regeltechnik

Regelmodule	Bedienterminal	Erweiterungsmodule
		
➔ Seite 464	➔ Seite 476	➔ Seite 473

Lüftungsmodul GR in Einbaulage Vo



Lüftungsmodul GR in Einbaulage Vu



Cpro-ECblue

für Dreiphasen-Wechselstrom, 380-480 V

RH40C-ZIK



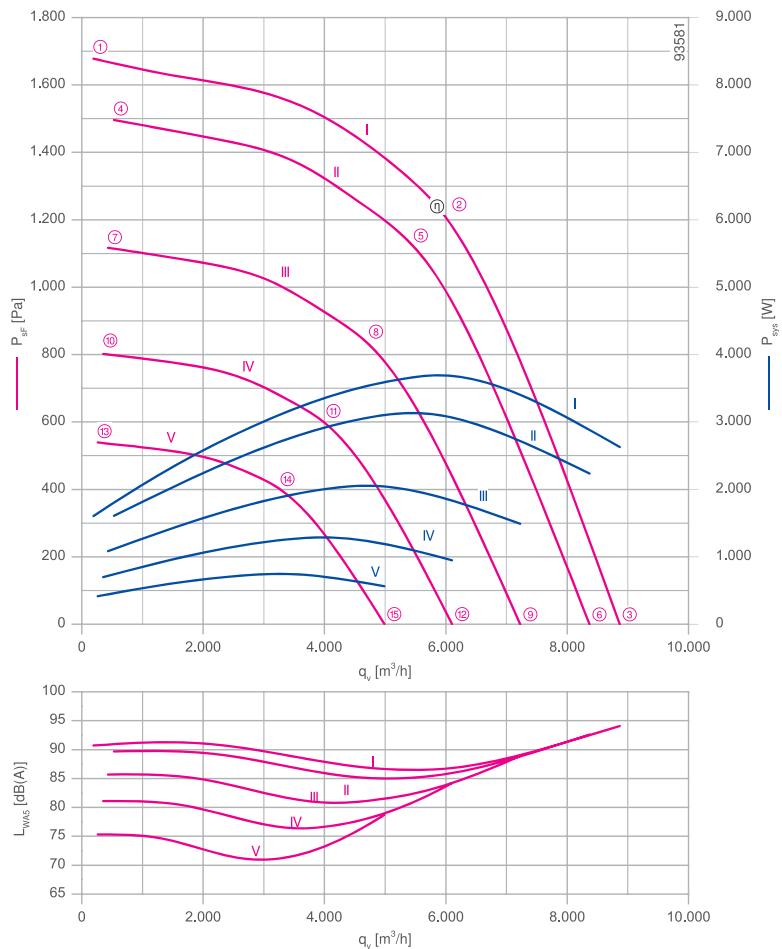
Beschreibung

Motortechnologie: EC
 Bemessungsspannung U: **3-380-480 V***
 Bemessungsfrequenz f: **50/60 Hz***
 Aufnahmeleistung P: **3,70 kW***
 Bemessungsstrom I: **6,00-4,80 A***
 Bemessungsdrehzahl n: **2810 min⁻¹***
 Thermische Klasse: **THCL155***
 Min. zulässige Fördermitteltemperatur t_{R} : -20 °C
 Max. zulässige Fördermitteltemperatur t_{R} bei n_{max} : 55 °C
 Elektrischer Anschluss: Integrierter Controller
 Schaufelanzahl: 7
 Wuchtgüte: G 2,5
 Schutzart: IP54
 Motorschutz: Integriertes aktives Temperaturmanagement
 Lüfterrad: ZAmid, unlackiert, ultramarinblau
 Konformität: ErP 2015, CE

ErP-Daten

Wirkungsgrad η_{statA} : 58,7 %
 Effizienzgrad: $N_{isi} = 63,3 / N_{soll} = 62^{**}$
 EC-Controller integriert
 *Leistungsschilddaten
 **ErP 2015

Kennlinie

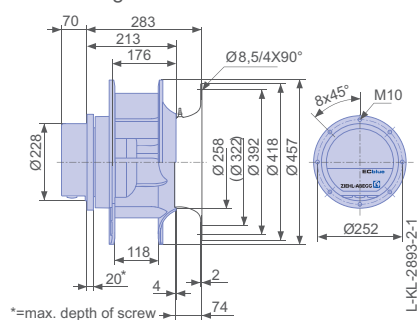


Gemessen mit Einlaufdüse, ohne Berührschutz nach ISO 5801.

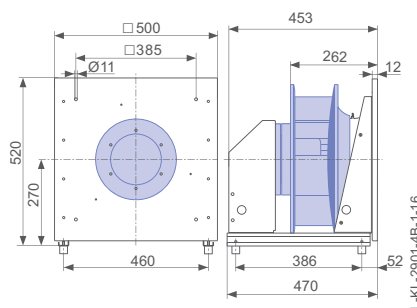
Einlaufdüse	00401297	Seite 450
Anschlusschaltbild	1360-401	Seite 548
Gummidämpfer	30x30 / 40	Seite 454
Federdämpfer	MSN 4	Seite 454
Systemkomponenten		Seite 448

Abmessungen [mm]

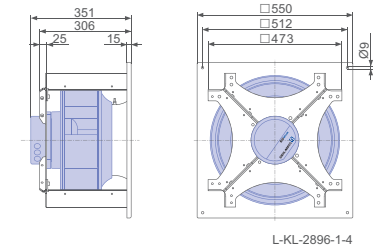
Freilaufendes Motorlüfterrad RH in Einbaulage H/Vu/Vo



Einbauventilator ER in Einbaulage H



Lüftungsmodul GR in Einbaulage H


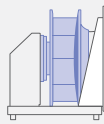
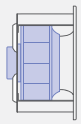
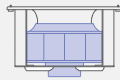
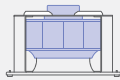


Leistungsdaten

Typbezeichnung	Kennlinie	Drehzahl	Betriebspunkt	Strom	Aufnahmeleistung	Schalleistungspegel saugseitig	Maximale Fördermitteltemperatur
		n [min ⁻¹]		I [A]	P _{sys} [W]	L _{WAS} [dB]	
_40C-ZIK.GG.CR	I	2810	①	2,50	1600	91	55
		2810	②	5,60	3700	87	
		2810	③	4,00	2600	94	
	II	2660	④	2,50	1600	90	60
		2660	⑤	4,80	3100	85	
		2660	⑥	3,40	2200	93	
	III	2300	⑦	1,70	1100	86	
		2300	⑧	3,10	2100	81	
		2300	⑨	2,30	1500	89	
	IV	1950	⑩	1,20	700	81	
		1950	⑪	2,00	1300	77	
		1950	⑫	1,55	960	84	
	V	1600	⑬	0,82	420	75	
		1600	⑭	1,25	740	71	
		1600	⑮	1,00	560	79	

Stromwerte ermittelt bei 400V

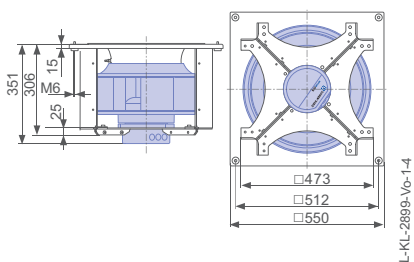
Bestellinformationen Ventilator

Bauform	RH*	ER**	GR**	GR**	GR**
Einbaulage	H/Vu/Vo	H	H	Vo	Vu
					
Typ	RH40C-ZIK.GG.CR	ER40C-ZIK.GG.CR	GR40C-ZIK.GG.CR	GR40C-ZIK.GG.CR	GR40C-ZIK.GG.CR
Basis-Elektronik					
Artikel-Nr.	114603	114662/A01	114642/H01	114642/O01	114642/U01
Premium-Elektronik					
Artikel-Nr.	114604				
Gewicht [kg]	20,00	33,00	36,00	36,00	36,00
	* Einlaufdüse nicht im Lieferumfang				
	** Einlaufdüse integriert				

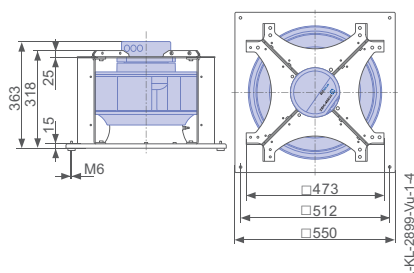
Regeltechnik

Regelmodule	Bedienterminal	Erweiterungsmodule
		
↗ Seite 464	↗ Seite 476	↗ Seite 473

Lüftungsmodul GR in Einbaulage Vo



Lüftungsmodul GR in Einbaulage Vu



Cpro-ECblue

für Einphasen-Wechselstrom, 200-277 V

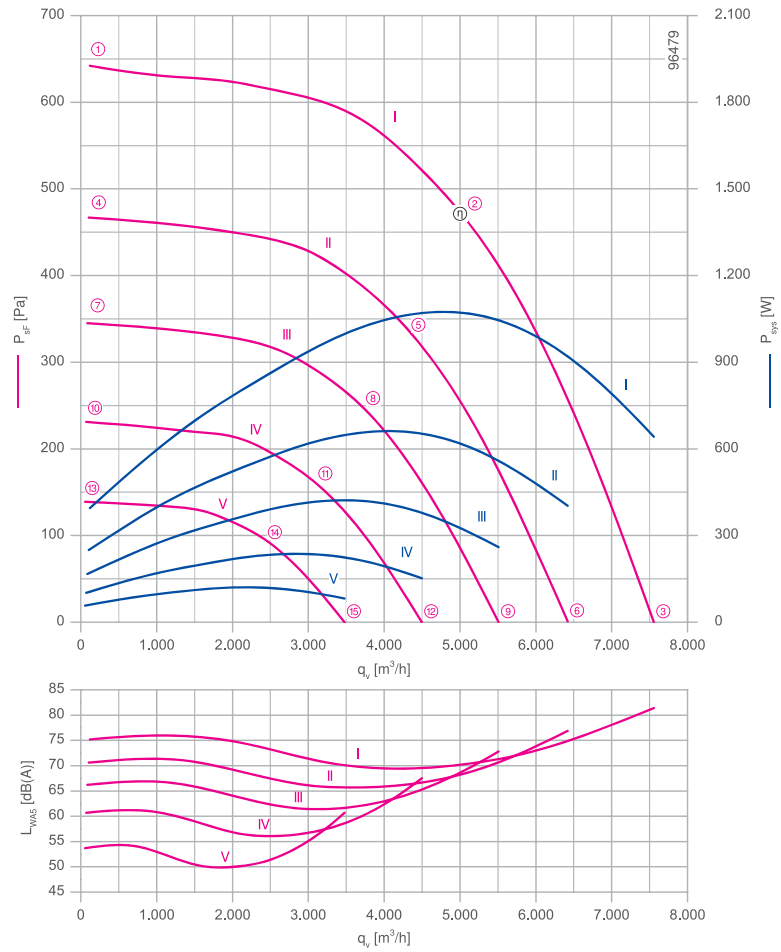
RH45C-ZIK



Beschreibung

Motortechnologie: EC
 Bemessungsspannung U: 1-200-277 V*
 Bemessungsfrequenz f: 50/60 Hz*
 Aufnahmeleistung P: 1,05 kW*
 Bemessungsstrom I: 5,80-4,20 A*
 Bemessungsdrehzahl n: 1500 min⁻¹*
 Thermische Klasse: THCL155*
 Min. zulässige Fördermitteltemperatur t_R: -20 °C
 Max. zulässige Fördermitteltemperatur t_R bei n_{max}: 45 °C
 Elektrischer Anschluss: Integrierter Controller
 Schaufelanzahl: 7
 Wuchtgüte: G 2,5
 Schutzart: IP54
 Motorschutz: Integriertes aktives Temperaturmanagement
 Lüfterrad: ZAmid, unlackiert, ultramarinblau
 Konformität: ErP 2015, CE
ErP-Daten
 Wirkungsgrad η_{statA}: 68,3 %
 Effizienzgrad: N_{isi} = 78,4 / N_{soil} = 62**
 EC-Controller integriert
 *Leistungsschilddaten
 **ErP 2015

Kennlinie

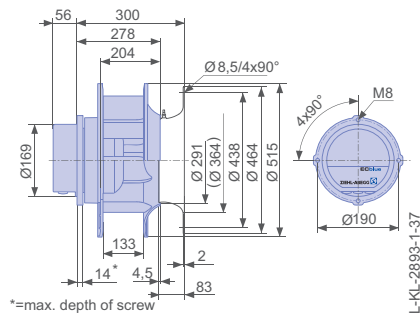


Gemessen mit Einlaufdüse, ohne Berührschutz nach ISO 5801.

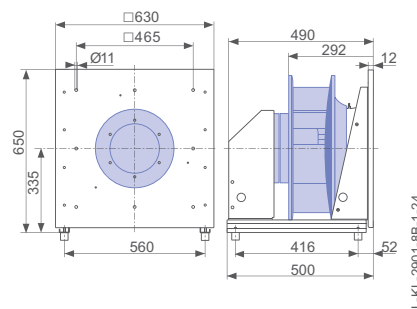
Einlaufdüse	00401298	Seite 450
Anschlusschaltbild	1360-401	Seite 548
Gummidämpfer	30x30 / 40	Seite 454
Federdämpfer	MSN 4	Seite 454
Systemkomponenten		Seite 448

Abmessungen [mm]

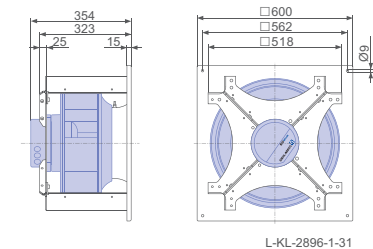
Freilaufendes Motorlüfterrad RH in Einbaulage H/Vu/Vo



Einbauventilator ER in Einbaulage H



Lüftungsmodul GR in Einbaulage H


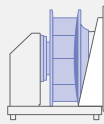
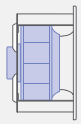
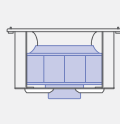
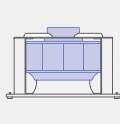


Leistungsdaten

Typbezeichnung	Kennlinie	Drehzahl	Betriebspunkt	Strom	Aufnahmeleistung	Schalleistungspegel saugseitig	Maximale Fördermitteltemperatur
		n [min ⁻¹]		I [A]	P _{sys} [W]	L _{WAS} [dB]	
_45C-ZIK.DC.CR	I	1500	①	1,95	400	75	45
		1500	②	5,00	1050	70	
		1500	③	3,10	640	81	
	II	1280	④	1,15	250	71	60
		1280	⑤	3,20	660	66	
		1280	⑥	1,95	400	77	
	III	1100	⑦	0,78	170	66	
		1100	⑧	2,10	420	62	
		1100	⑨	1,20	260	73	
	IV	900	⑩	0,52	100	61	
		900	⑪	1,10	240	57	
		900	⑫	0,72	150	68	
	V	700	⑬	0,34	60	54	
		700	⑭	0,58	120	51	
		700	⑮	0,44	80	61	

Stromwerte ermittelt bei 230V

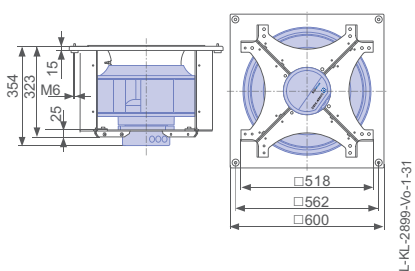
Bestellinformationen Ventilator

Bauform	RH*	ER**	GR**	GR**	GR**
Einbaulage	H/Vu/Vo	H	H	Vo	Vu
					
Typ	RH45C-ZIK.DC.CR	ER45C-ZIK.DC.CR	GR45C-ZIK.DC.CR	GR45C-ZIK.DC.CR	GR45C-ZIK.DC.CR
Basis-Elektronik					
Artikel-Nr.	114514	114596/A01	114548/H01	114548/O01	114548/U01
Premium-Elektronik					
Artikel-Nr.	114515				
Gewicht [kg]	13,00	33,00	32,00	32,00	32,00
	* Einlaufdüse nicht im Lieferumfang				
	** Einlaufdüse integriert				

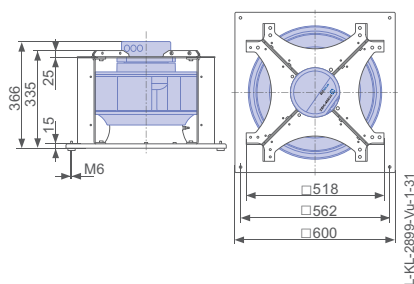
Regeltechnik

Regelmodule	Bedienterminal	Erweiterungsmodule
		
↗ Seite 464	↗ Seite 476	↗ Seite 473

Lüftungsmodul GR in Einbaulage Vo



Lüftungsmodul GR in Einbaulage Vu



Cpro-ECblue

für Dreiphasen-Wechselstrom, 200-240 V

RH45C-ZIK



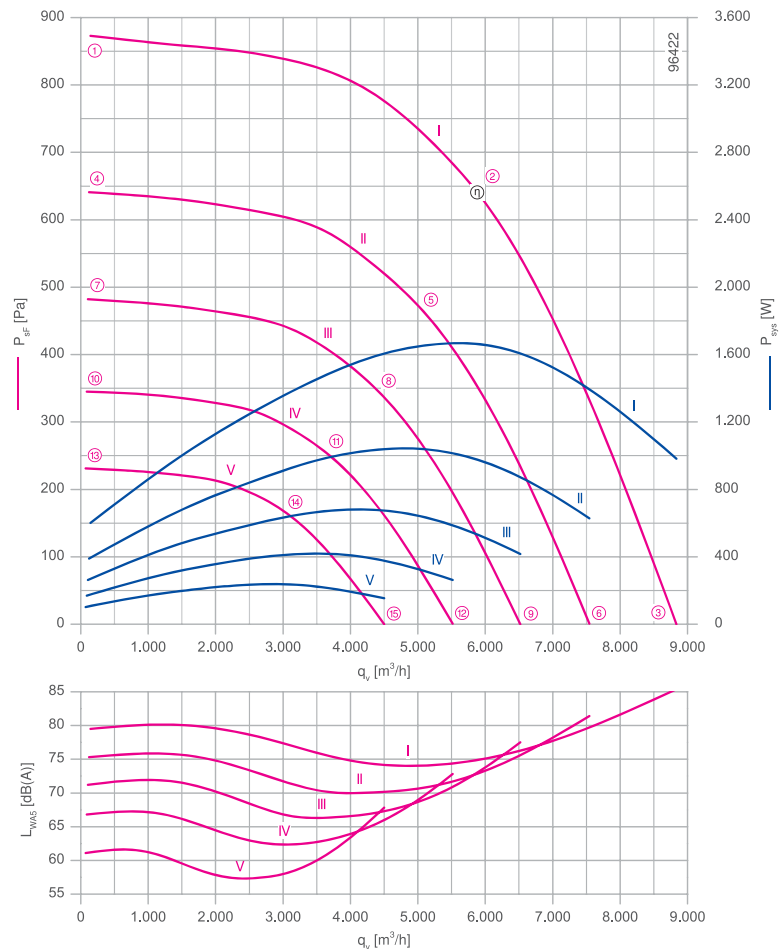
Beschreibung

Motortechnologie: EC
 Bemessungsspannung U: **3-200-240 V***
 Bemessungsfrequenz f: **50/60 Hz***
 Aufnahmeleistung P: **1,65 kW***
 Bemessungsstrom I: **5,20-3,80 A***
 Bemessungsdrehzahl n: **1750 min⁻¹***
 Thermische Klasse: **THCL155***
 Min. zulässige Fördermitteltemperatur $t_{R, \min}$: -20 °C
 Max. zulässige Fördermitteltemperatur $t_{R, \max}$ bei n_{\max} : 40 °C
 Elektrischer Anschluss: Integrierter Controller
 Schaufelanzahl: 7
 Wuchtgüte: G 2,5
 Schutzart: IP54
 Motorschutz: Integriertes aktives Temperaturmanagement
 Lüfterrad: ZAmid, unlackiert, ultramarinblau
 Konformität: ErP 2015, CE

ErP-Daten

Wirkungsgrad η_{statA} : 69,3 %
 Effizienzgrad: $N_{\text{isl}} = 77,5 / N_{\text{soill}} = 62^{**}$
 EC-Controller integriert
 *Leistungsschilddaten
 **ErP 2015

Kennlinie

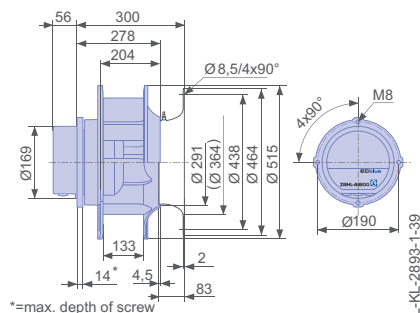


Gemessen mit Einlaufdüse, ohne Berührschutz nach ISO 5801.

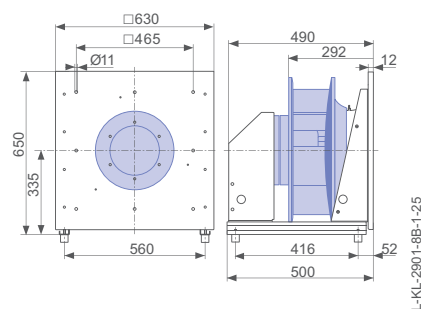
Einlaufdüse	00401298	Seite 450
Anschluss Schaltbild	1360-401	Seite 548
Gummidämpfer	30x30 / 40	Seite 454
Federdämpfer	MSN 4	Seite 454
Systemkomponenten		Seite 448

Abmessungen [mm]

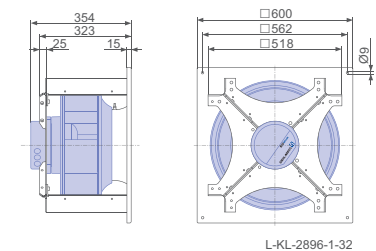
Freilaufendes Motorlüfterrad RH in Einbaulage H/Vu/Vo



Einbauventilator ER in Einbaulage H



Lüftungsmodul GR in Einbaulage H


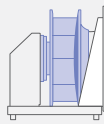
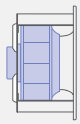
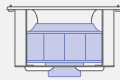
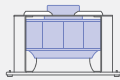


Leistungsdaten

Typbezeichnung	Kennlinie	Drehzahl	Betriebspunkt	Strom	Aufnahmeleistung	Schalleistungspegel saugseitig	Maximale Fördermitteltemperatur
		n [min ⁻¹]		I [A]	P _{sys} [W]	L _{WAS} [dB]	
_45C-ZIK.DC.CR	I	1750	①	1,65	600	80	40
		1750	②	4,40	1650	74	
		1750	③	2,60	980	85	
	II	1500	④	1,10	390	75	60
		1500	⑤	2,80	1050	71	
		1500	⑥	1,70	620	81	
	III	1300	⑦	0,80	260	71	
		1300	⑧	1,85	680	67	
		1300	⑨	1,20	420	78	
	IV	1100	⑩	0,58	170	67	
		1100	⑪	1,20	420	63	
		1100	⑫	0,82	260	73	
	V	900	⑬	0,42	100	61	
		900	⑭	0,74	240	58	
		900	⑮	0,56	150	68	

Stromwerte ermittelt bei 230V

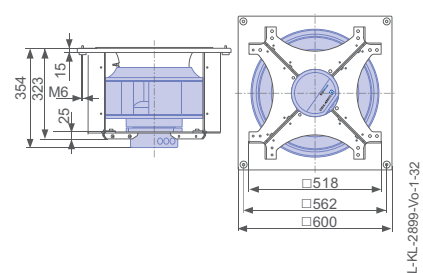
Bestellinformationen Ventilator

Bauform	RH*	ER**	GR**	GR**	GR**
Einbaulage	H/Vu/Vo	H	H	Vo	Vu
					
Typ	RH45C-ZIK.DC.CR	ER45C-ZIK.DC.CR	GR45C-ZIK.DC.CR	GR45C-ZIK.DC.CR	GR45C-ZIK.DC.CR
Basis-Elektronik					
Artikel-Nr.	114516	114597/A01	114549/H01	114549/O01	114549/U01
Premium-Elektronik					
Artikel-Nr.	114517				
Gewicht [kg]	13,00	33,00	32,00	32,00	32,00
	* Einlaufdüse nicht im Lieferumfang				
	** Einlaufdüse integriert				

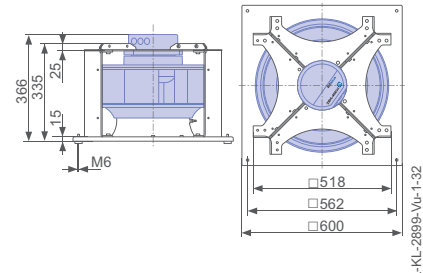
Regeltechnik

Regelmodule	Bedienterminal	Erweiterungsmodule
		
➔ Seite 464	➔ Seite 476	➔ Seite 473

Lüftungsmodul GR in Einbaulage Vo



Lüftungsmodul GR in Einbaulage Vu



Cpro-ECblue

für Dreiphasen-Wechselstrom, 200-240 V

RH45C-ZID



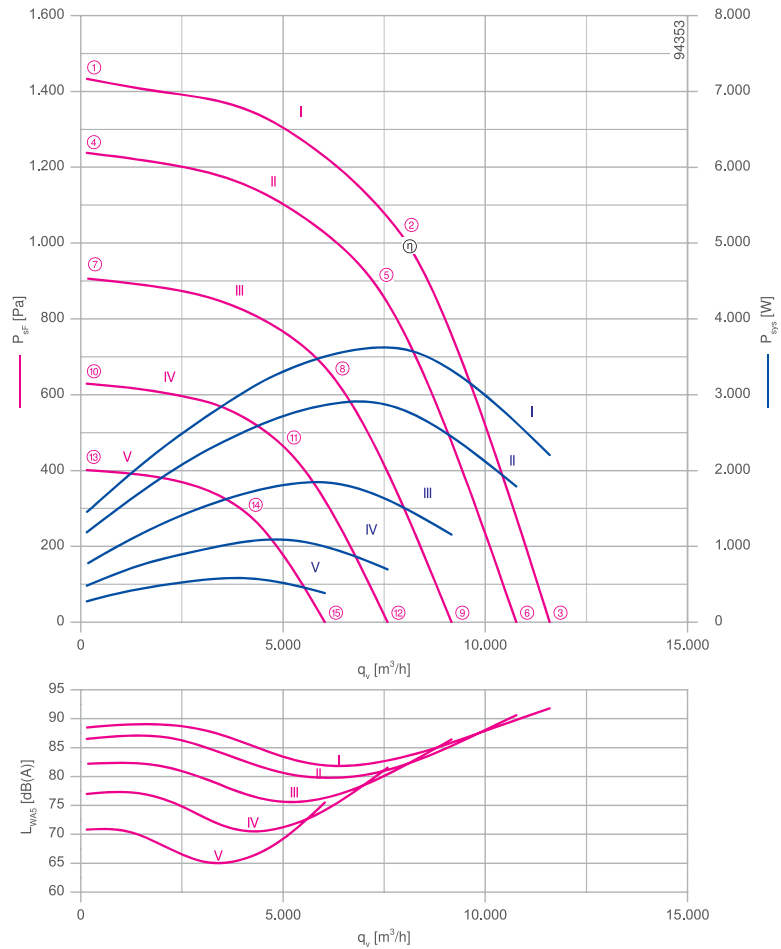
Beschreibung

Motortechnologie: EC
 Bemessungsspannung U: **3-200-240 V***
 Bemessungsfrequenz f: **50/60 Hz***
 Aufnahmeleistung P: **3,60 kW***
 Bemessungsstrom I: **11,00-9,20 A***
 Bemessungsdrehzahl n: **2260 min⁻¹***
 Thermische Klasse: **THCL155***
 Min. zulässige Fördermitteltemperatur t_{R} : -20 °C
 Max. zulässige Fördermitteltemperatur $t_{R,max}$: 55 °C
 Elektrischer Anschluss: Integrierter Controller
 Schaufelanzahl: 7
 Wuchtgüte: G 2,5
 Schutzart: IP54
 Motorschutz: Integriertes aktives Temperaturmanagement
 Lüfterrad: ZAmid, unlackiert, ultramarinblau
 Konformität: ErP 2015, CE

ErP-Daten

Wirkungsgrad η_{statA} : 67,1 %
 Effizienzgrad: $N_{isi} = 71,8 / N_{soll} = 62^{**}$
 EC-Controller integriert
 *Leistungsschilddaten
 **ErP 2015

Kennlinie

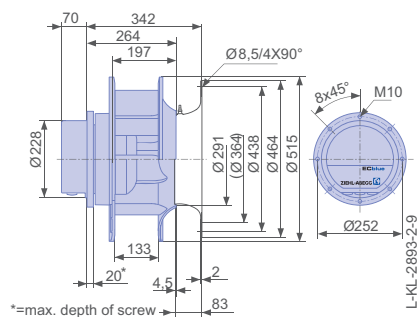


Gemessen mit Einlaufdüse, ohne Berührschutz nach ISO 5801.

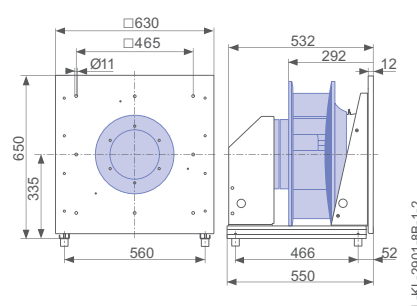
Einlaufdüse	00401298	Seite 450
Anschlusschaltbild	1360-401	Seite 548
Gummidämpfer	30x30 / 40	Seite 454
Federdämpfer	MSN 5	Seite 454
Systemkomponenten		Seite 448

Abmessungen [mm]

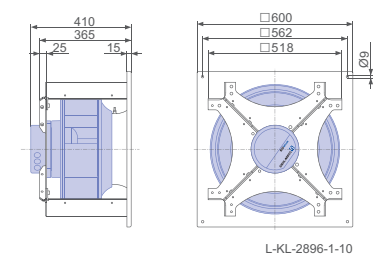
Freilaufendes Motorlüfterrad RH in Einbaulage H/Vu/Vo



Einbauventilator ER in Einbaulage H



Lüftungsmodul GR in Einbaulage H

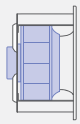
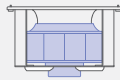


Leistungsdaten

Typbezeichnung	Kennlinie	Drehzahl	Betriebspunkt	Strom	Aufnahmeleistung	Schalleistungspegel saugseitig	Maximale Fördermitteltemperatur
		n [min ⁻¹]		I [A]	P _{sys} [W]	L _{WAS} [dB]	
_45C-ZID.GG.CR	I	2260	①	3,80	1450	89	55
		2260	②	9,60	3600	83	
		2260	③	5,80	2200	92	
	II	2100	④	3,10	1200	87	60
		2100	⑤	7,60	2900	81	
		2100	⑥	4,80	1800	91	
	III	1800	⑦	2,10	780	82	
		1800	⑧	4,80	1850	77	
		1800	⑨	3,10	1150	86	
	IV	1500	⑩	1,35	480	77	
		1500	⑪	2,90	1100	71	
		1500	⑫	1,85	700	82	
	V	1200	⑬	0,82	270	71	
		1200	⑭	1,60	580	66	
		1200	⑮	1,10	390	76	

Stromwerte ermittelt bei 230V

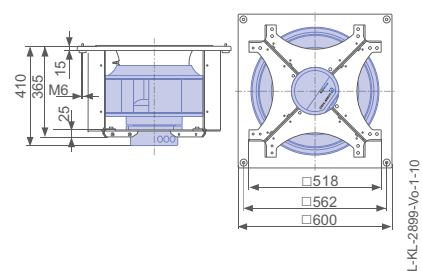
Bestellinformationen Ventilator

Bauform	RH*	ER**	GR**	GR**	GR**
Einbaulage	H/Vu/Vo	H	H	Vo	Vu
					
Typ	RH45C-ZID.GG.CR	ER45C-ZID.GG.CR	GR45C-ZID.GG.CR	GR45C-ZID.GG.CR	GR45C-ZID.GG.CR
Basis-Elektronik	Artikel-Nr. 114613	114667/A01	114647/H01	114647/O01	114647/U01
Premium-Elektronik	Artikel-Nr. 114614				
Gewicht [kg]	22,00	43,00	41,00	41,00	41,00
	* Einlaufdüse nicht im Lieferumfang				
	** Einlaufdüse integriert				

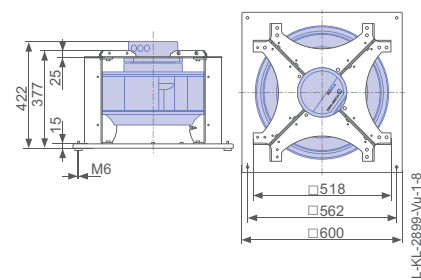
Regeltechnik

Regelmodule	Bedienterminal	Erweiterungsmodule
		
➔ Seite 464	➔ Seite 476	➔ Seite 473

Lüftungsmodul GR in Einbaulage Vo



Lüftungsmodul GR in Einbaulage Vu



Cpro-ECblue

für Dreiphasen-Wechselstrom, 200-240 V

RH45C-ZIK



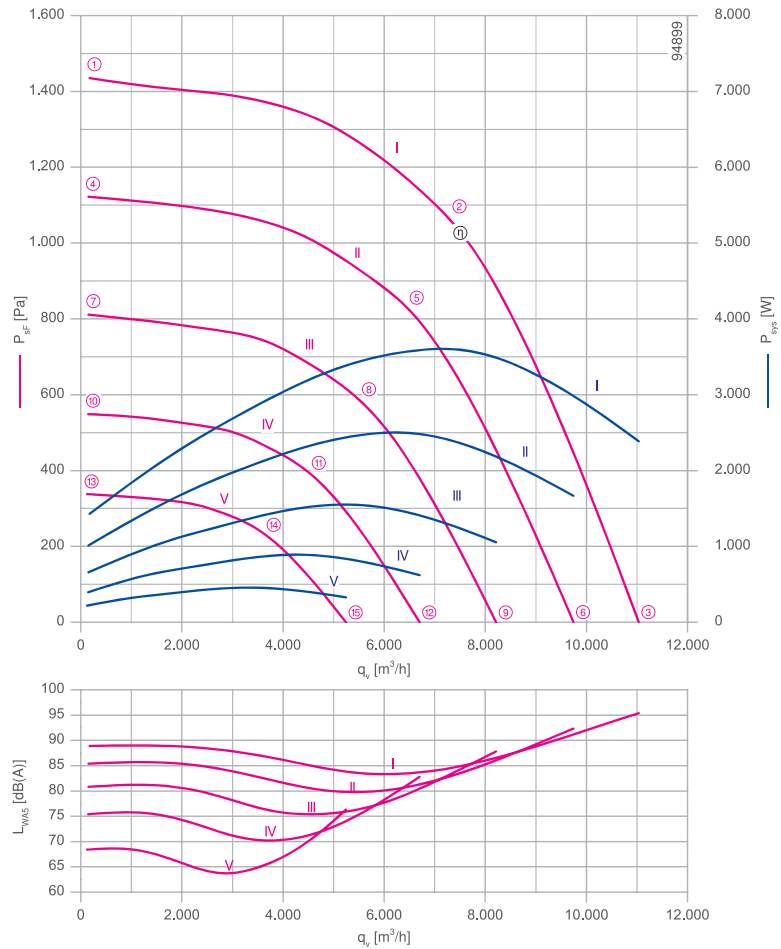
Beschreibung

Motortechnologie: EC
 Bemessungsspannung U: **3-200-240 V***
 Bemessungsfrequenz f: **50/60 Hz***
 Aufnahmeleistung P: **3,60 kW***
 Bemessungsstrom I: **11,00-9,20 A***
 Bemessungsdrehzahl n: **2260 min⁻¹***
 Thermische Klasse: **THCL155***
 Min. zulässige Fördermitteltemperatur t_{R} : -20 °C
 Max. zulässige Fördermitteltemperatur $t_{R,max}$ bei n_{max} : 55 °C
 Elektrischer Anschluss: Integrierter Controller
 Schaufelanzahl: 7
 Wuchtgüte: G 2,5
 Schutzart: IP54
 Motorschutz: Integriertes aktives Temperaturmanagement
 Lüfterrad: ZAmid, unlackiert, ultramarinblau
 Konformität: ErP 2015, CE

ErP-Daten

Wirkungsgrad η_{statA} : 64,3 %
 Effizienzgrad: $N_{isi} = 68,9 / N_{soll} = 62^{**}$
 EC-Controller integriert
 *Leistungsschilddaten
 **ErP 2015

Kennlinie

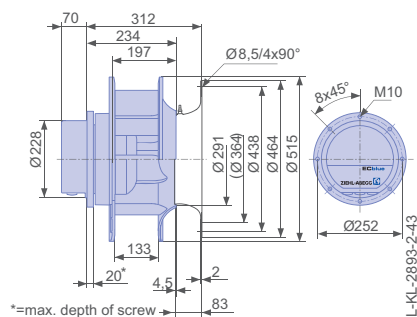


Gemessen mit Einlaufdüse, ohne Berührschutz nach ISO 5801.

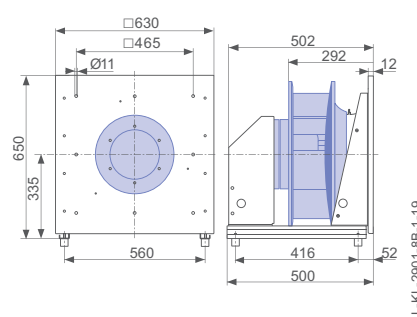
Einlaufdüse	00401298	Seite 450
Anschlusschaltbild	1360-401	Seite 548
Gummidämpfer	30x30 / 40	Seite 454
Federdämpfer	MSN 5	Seite 454
Systemkomponenten		Seite 448

Abmessungen [mm]

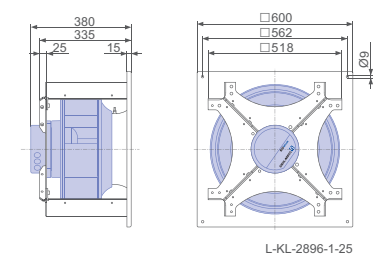
Freilaufendes Motorlüfterrad RH in Einbaulage H/Vu/Vo



Einbauventilator ER in Einbaulage H



Lüftungsmodul GR in Einbaulage H


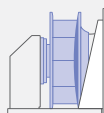
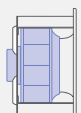




Leistungsdaten

Typbezeichnung	Kennlinie	Drehzahl	Betriebspunkt	Strom	Aufnahmeleistung	Schalleistungspegel saugseitig
		n [min ⁻¹]		I [A]	P _{sys} [W]	L _{WA5} [dB]
_45C-ZIK.GG.CR	I	2260	①	3,80	1450	89
		2260	②	9,40	3600	84
		2260	③	6,20	2400	95
	II	2000	④	2,70	1000	85
		2000	⑤	6,60	2500	81
		2000	⑥	4,40	1650	92
	III	1700	⑦	1,75	660	81
		1700	⑧	4,00	1550	76
		1700	⑨	2,80	1050	88
	IV	1400	⑩	1,10	400	75
		1400	⑪	2,40	880	71
		1400	⑫	1,70	620	83
	V	1100	⑬	0,68	220	68
		1100	⑭	1,25	460	65
		1100	⑮	0,94	330	76

Stromwerte ermittelt bei 230V

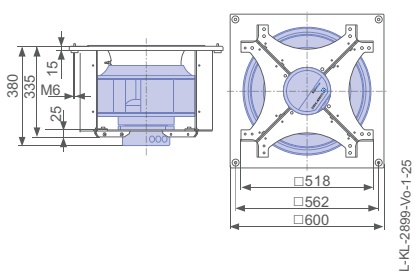
Bestellinformationen Ventilator

Bauform	RH*	ER**	GR**	GR**	GR**
Einbaulage	H/Vu/Vo	H	H	Vo	Vu
					
Typ	RH45C-ZIK.GG.CR	ER45C-ZIK.GG.CR	GR45C-ZIK.GG.CR	GR45C-ZIK.GG.CR	GR45C-ZIK.GG.CR
Basis-Elektronik					
Artikel-Nr.	114609	114665/A01	114645/H01	114645/O01	114645/U01
Premium-Elektronik					
Artikel-Nr.	114610				
Gewicht [kg]	22,00	41,00	40,00	40,00	40,00
* Einlaufdüse nicht im Lieferumfang					
** Einlaufdüse integriert					

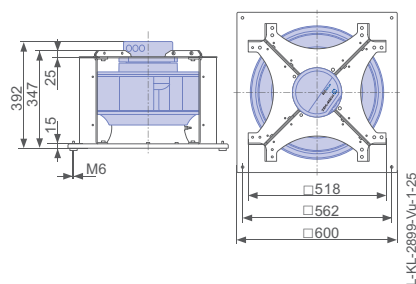
Regeltechnik

<p>Regelmodule</p>  <p>➔ Seite 464</p>	<p>Bedienterminal</p>  <p>➔ Seite 476</p>	<p>Erweiterungsmodule</p>  <p>➔ Seite 473</p>
---	--	--

Lüftungsmodul GR in Einbaulage Vo



Lüftungsmodul GR in Einbaulage Vu



Cpro-ECblue

für Dreiphasen-Wechselstrom, 380-480 V

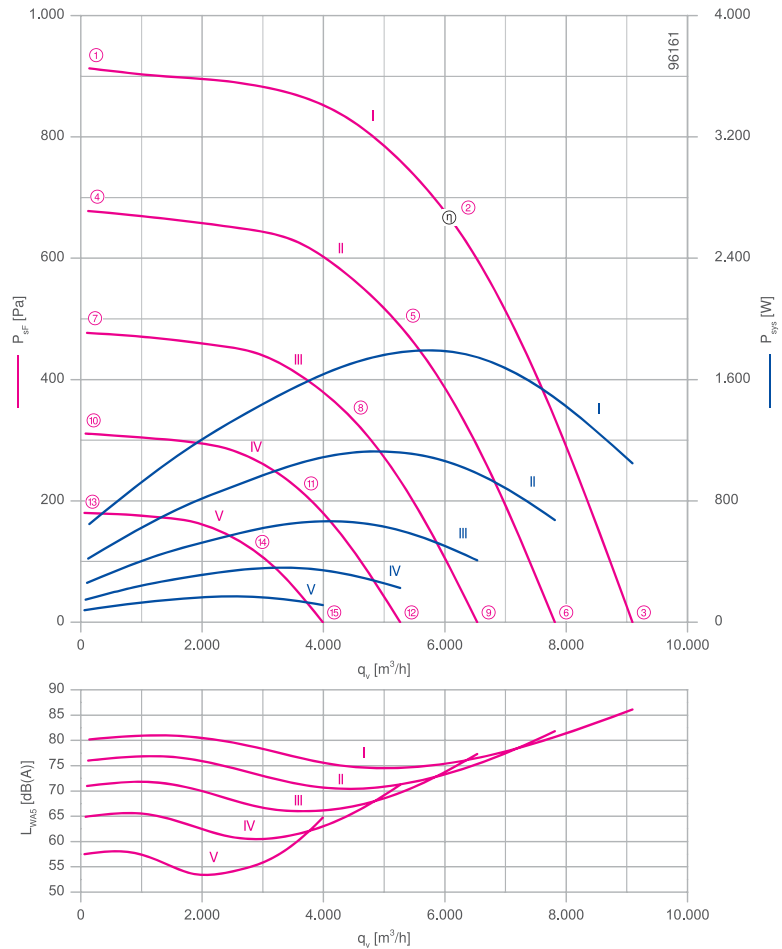
RH45C-ZIK



Beschreibung

Motortechnologie: EC
 Bemessungsspannung U: **3-380-480 V***
 Bemessungsfrequenz f: **50/60 Hz***
 Aufnahmeleistung P: **1,80 kW***
 Bemessungsstrom I: **2,90-2,30 A***
 Bemessungsdrehzahl n: **1800 min⁻¹***
 Thermische Klasse: **THCL155***
 Min. zulässige Fördermitteltemperatur t_{R} : -20 °C
 Max. zulässige Fördermitteltemperatur t_{R} bei n_{max} : 40 °C
 Elektrischer Anschluss: Integrierter Controller
 Schauflanzahl: 7
 Wuchtgüte: G 2,5
 Schutzart: IP54
 Motorschutz: Integriertes aktives Temperaturmanagement
 Lüfterrad: ZAmid, unlackiert, ultramarinblau
 Konformität: ErP 2015, CE
ErP-Daten
 Wirkungsgrad η_{statA} : 69,3 %
 Effizienzgrad: $N_{ist} = 77,1 / N_{soll} = 62^{**}$
 EC-Controller integriert
 *Leistungsschilddaten
 **ErP 2015

Kennlinie

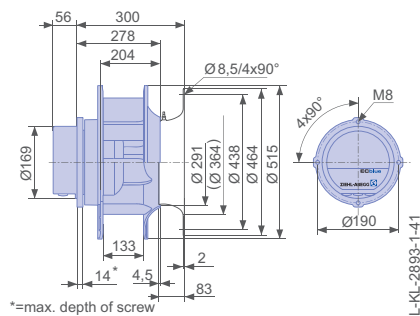


Gemessen mit Einlaufdüse, ohne Berührschutz nach ISO 5801.

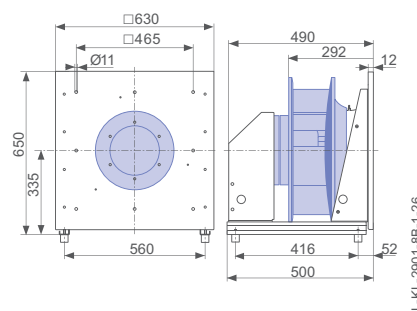
Einlaufdüse	00401298	Seite 450
Anschlussschaltbild	1360-401	Seite 548
Gummidämpfer	30x30 / 40	Seite 454
Federdämpfer	MSN 4	Seite 454
Systemkomponenten		Seite 448

Abmessungen [mm]

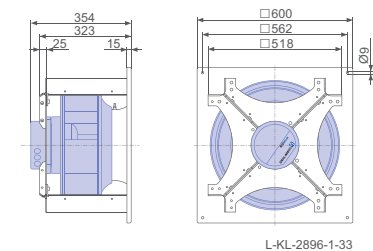
Freilaufendes Motorlüfterrad RH in Einbaulage H/Vu/Vo



Einbauventilator ER in Einbaulage H



Lüftungsmodul GR in Einbaulage H


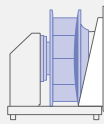
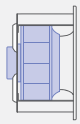
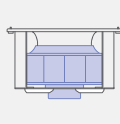
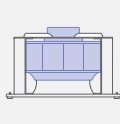


Leistungsdaten

Typbezeichnung	Kennlinie	Drehzahl	Betriebspunkt	Strom	Aufnahmeleistung	Schalleistungspegel saugseitig	Maximale Fördermitteltemperatur
		n [min ⁻¹]		I [A]	P _{sys} [W]	L _{WAS} [dB]	
_45C-ZIK.DC.CR	I	1800	①	1,10	640	80	40
		1800	②	2,70	1800	75	
		1800	③	1,65	1050	86	
	II	1550	④	0,78	420	76	60
		1550	⑤	1,75	1100	71	
		1550	⑥	1,10	680	82	
	III	1300	⑦	0,58	260	71	
		1300	⑧	1,10	660	67	
		1300	⑨	0,76	400	77	
	IV	1050	⑩	0,40	150	65	
		1050	⑪	0,70	360	61	
		1050	⑫	0,52	230	71	
	V	800	⑬	0,28	80	58	
		800	⑭	0,44	170	55	
		800	⑮	0,34	110	65	

Stromwerte ermittelt bei 400V

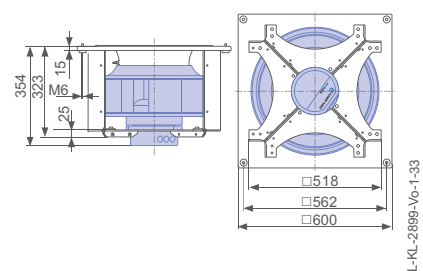
Bestellinformationen Ventilator

Bauform	RH*	ER**	GR**	GR**	GR**
Einbaulage	H/Vu/Vo	H	H	Vo	Vu
					
Typ	RH45C-ZIK.DC.CR	ER45C-ZIK.DC.CR	GR45C-ZIK.DC.CR	GR45C-ZIK.DC.CR	GR45C-ZIK.DC.CR
Basis-Elektronik					
Artikel-Nr.	114518	114598/A01	114550/H01	114550/O01	114550/U01
Premium-Elektronik					
Artikel-Nr.	114519				
Gewicht [kg]	13,00	33,00	32,00	32,00	32,00
	* Einlaufdüse nicht im Lieferumfang				
	** Einlaufdüse integriert				

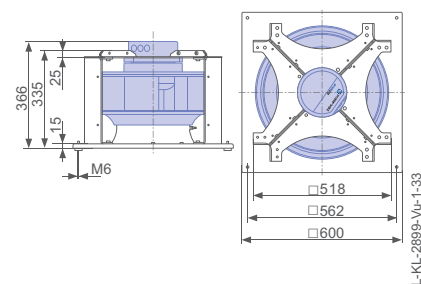
Regeltechnik

Regelmodule	Bedienterminal	Erweiterungsmodule
		
➔ Seite 464	➔ Seite 476	➔ Seite 473

Lüftungsmodul GR in Einbaulage Vo



Lüftungsmodul GR in Einbaulage Vu



Cpro-ECblue

für Dreiphasen-Wechselstrom, 380-480 V

RH45C-ZIK



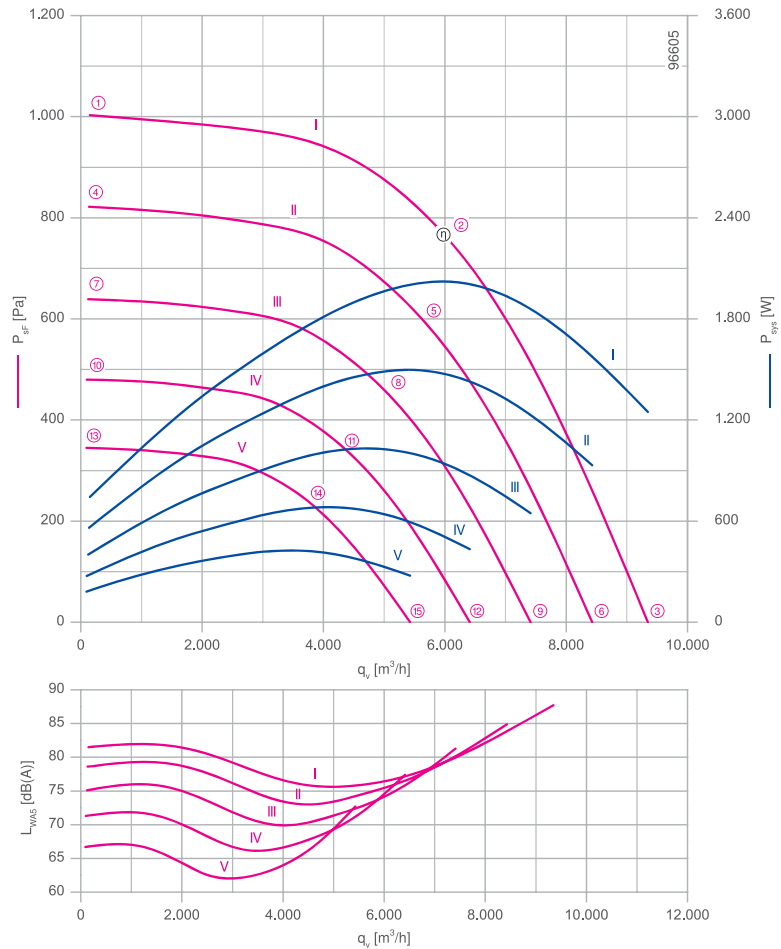
Beschreibung

Motortechnologie: EC
 Bemessungsspannung U: **3-380-480 V***
 Bemessungsfrequenz f: **50/60 Hz***
 Aufnahmeleistung P: **2,00 kW***
 Bemessungsstrom I: **3,30-2,60 A***
 Bemessungsdrehzahl n: **1880 min⁻¹***
 Thermische Klasse: **THCL155***
 Min. zulässige Fördermitteltemperatur $t_{R,-}$: -20 °C
 Max. zulässige Fördermitteltemperatur $t_{R,max}$ bei n_{max} : 45 °C
 Elektrischer Anschluss: Integrierter Controller
 Schaufelanzahl: 7
 Wuchtgüte: G 2,5
 Schutzart: IP54
 Motorschutz: Integriertes aktives Temperaturmanagement
 Lüfterrad: ZAmid, unlackiert, ultramarinblau
 Konformität: ErP 2015, CE

ErP-Daten

Wirkungsgrad η_{statA} : 69,0 %
 Effizienzgrad: $N_{ist} = 76,3 / N_{soll} = 62^{**}$
 EC-Controller integriert
 *Leistungsschilddaten
 **ErP 2015

Kennlinie

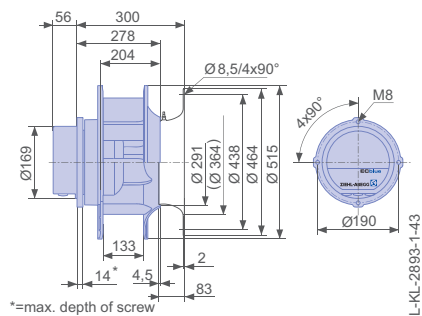


Gemessen mit Einlaufdüse, ohne Berührschutz nach ISO 5801.

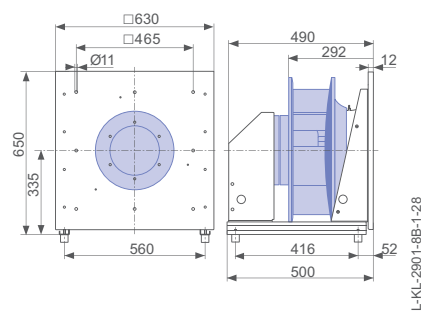
Einlaufdüse	00401298	Seite 450
Anschlussschaltbild	1360-401	Seite 548
Gummidämpfer	30x30 / 40	Seite 454
Federdämpfer	MSN 4	Seite 454
Systemkomponenten		Seite 448

Abmessungen [mm]

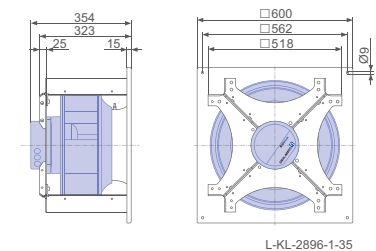
Freilaufendes Motorlüfterrad RH in Einbaulage H/Vu/Vo



Einbauventilator ER in Einbaulage H



Lüftungsmodul GR in Einbaulage H

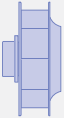
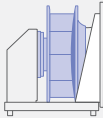
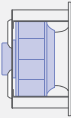


Leistungsdaten

Typbezeichnung	Kennlinie	Drehzahl	Betriebspunkt	Strom	Aufnahmeleistung	Schalleistungspegel saugseitig	Maximale Fördermitteltemperatur
		n [min ⁻¹]		I [A]	P _{sys} [W]	L _{WAS} [dB]	
_45C-ZIK.DG.CR	I	1880	①	1,25	740	82	45
		1880	②	3,10	2000	76	
		1880	③	1,95	1250	88	
	II	1700	④	1,00	560	79	60
		1700	⑤	2,30	1500	75	
		1700	⑥	1,50	940	85	
	III	1500	⑦	0,80	400	75	
		1500	⑧	1,65	1050	71	
		1500	⑨	1,10	640	81	
	IV	1300	⑩	0,62	270	71	
		1300	⑪	1,15	680	67	
		1300	⑫	0,84	440	77	
	V	1100	⑬	0,48	180	67	
		1100	⑭	0,82	420	63	
		1100	⑮	0,62	280	73	

Stromwerte ermittelt bei 400V

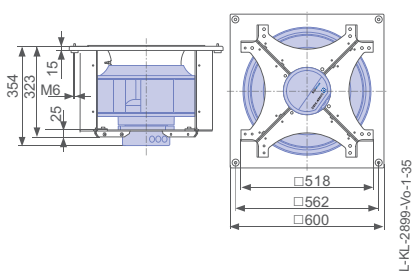
Bestellinformationen Ventilator

Bauform	RH*	ER**	GR**	GR**	GR**
Einbaulage	H/Vu/Vo	H	H	Vo	Vu
					
Typ	RH45C-ZIK.DG.CR	ER45C-ZIK.DG.CR	GR45C-ZIK.DG.CR	GR45C-ZIK.DG.CR	GR45C-ZIK.DG.CR
Basis-Elektronik					
Artikel-Nr.	114522	114600/A01	114552/H01	114552/O01	114552/U01
Premium-Elektronik					
Artikel-Nr.	114523				
Gewicht [kg]	13,00	35,00	33,00	33,00	33,00
	* Einlaufdüse nicht im Lieferumfang				
	** Einlaufdüse integriert				

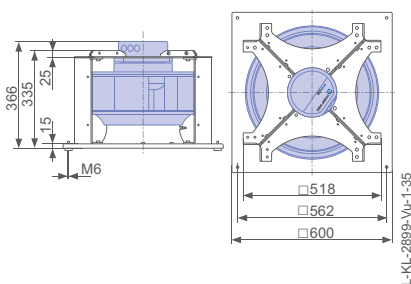
Regeltechnik

Regelmodule	Bedienterminal	Erweiterungsmodule
		
↗ Seite 464	↗ Seite 476	↗ Seite 473

Lüftungsmodul GR in Einbaulage Vo



Lüftungsmodul GR in Einbaulage Vu



Cpro-ECblue

für Dreiphasen-Wechselstrom, 380-480 V

RH45C-ZID



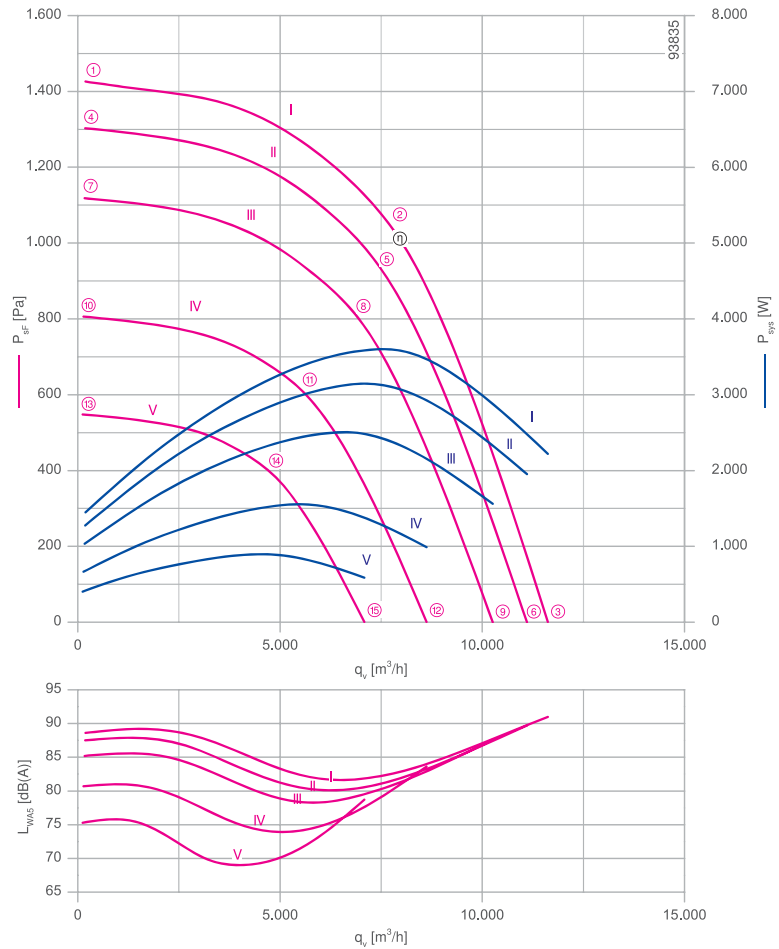
Beschreibung

Motortechnologie: EC
 Bemessungsspannung U: **3-380-480 V***
 Bemessungsfrequenz f: **50/60 Hz***
 Aufnahmeleistung P: **3,60 kW***
 Bemessungsstrom I: **5,80-4,60 A***
 Bemessungsdrehzahl n: **2260 min⁻¹***
 Thermische Klasse: **THCL155***
 Min. zulässige Fördermitteltemperatur $t_{R,-}$: -20 °C
 Max. zulässige Fördermitteltemperatur $t_{R,max}$: 55 °C
 Elektrischer Anschluss: Integrierter Controller
 Schaufelanzahl: 7
 Wuchtgüte: G 2,5
 Schutzart: IP54
 Motorschutz: Integriertes aktives Temperaturmanagement
 Lüfterrad: ZAmid, unlackiert, ultramarinblau
 Konformität: ErP 2015, CE

ErP-Daten

Wirkungsgrad η_{statA} : 67,1 %
 Effizienzgrad: $N_{isi} = 71,8 / N_{soll} = 62^{**}$
 EC-Controller integriert
 *Leistungsschilddaten
 **ErP 2015

Kennlinie

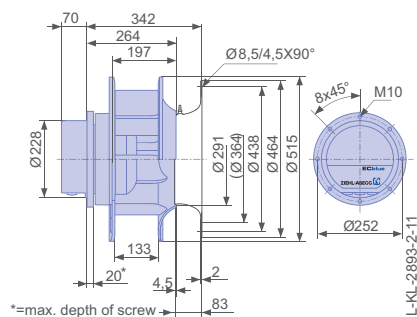


Gemessen mit Einlaufdüse, ohne Berührschutz nach ISO 5801.

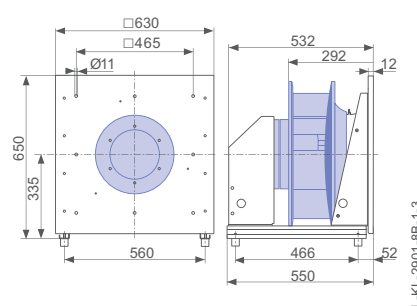
Einlaufdüse	00401298	Seite 450
Anschlusschaltbild	1360-401	Seite 548
Gummidämpfer	30x30 / 40	Seite 454
Federdämpfer	MSN 5	Seite 454
Systemkomponenten		Seite 448

Abmessungen [mm]

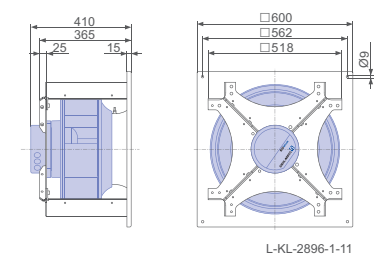
Freilaufendes Motorlüfterrad RH in Einbaulage H/Vu/Vo



Einbauventilator ER in Einbaulage H



Lüftungsmodul GR in Einbaulage H


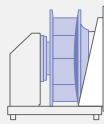
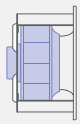
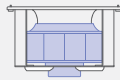
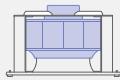


Leistungsdaten

Typbezeichnung	Kennlinie	Drehzahl	Betriebspunkt	Strom	Aufnahmeleistung	Schalleistungspegel saugseitig	Maximale Fördermitteltemperatur
		n [min ⁻¹]		I [A]	P _{sys} [W]	L _{WAS} [dB]	
_45C-ZID.GG.CR	I	2260	①	2,30	1450	89	55
		2260	②	5,40	3600	82	
		2260	③	3,40	2200	91	
	II	2160	④	2,00	1300	88	60
		2160	⑤	4,80	3100	81	
		2160	⑥	3,00	1950	90	
	III	2000	⑦	1,70	1050	85	
		2000	⑧	3,80	2500	79	
		2000	⑨	2,40	1550	88	
	IV	1700	⑩	1,20	660	81	
		1700	⑪	2,40	1550	74	
		1700	⑫	1,60	1000	84	
	V	1400	⑬	0,84	400	75	
		1400	⑭	1,50	900	70	
		1400	⑮	1,05	580	79	

Stromwerte ermittelt bei 400V

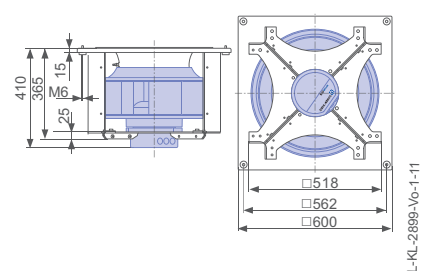
Bestellinformationen Ventilator

Bauform	RH*	ER**	GR**	GR**	GR**
Einbaulage	H/Vu/Vo	H	H	Vo	Vu
					
Typ	RH45C-ZID.GG.CR	ER45C-ZID.GG.CR	GR45C-ZID.GG.CR	GR45C-ZID.GG.CR	GR45C-ZID.GG.CR
Basis-Elektronik					
Artikel-Nr.	114615	114668/A01	114648/H01	114648/O01	114648/U01
Premium-Elektronik					
Artikel-Nr.	114616				
Gewicht [kg]	22,00	43,00	41,00	41,00	41,00
	* Einlaufdüse nicht im Lieferumfang		** Einlaufdüse integriert		

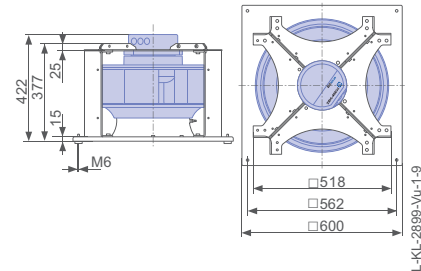
Regeltechnik

Regelmodule	Bedienterminal	Erweiterungsmodule
		
➔ Seite 464	➔ Seite 476	➔ Seite 473

Lüftungsmodul GR in Einbaulage Vo



Lüftungsmodul GR in Einbaulage Vu



Cpro-ECblue

für Dreiphasen-Wechselstrom, 380-480 V

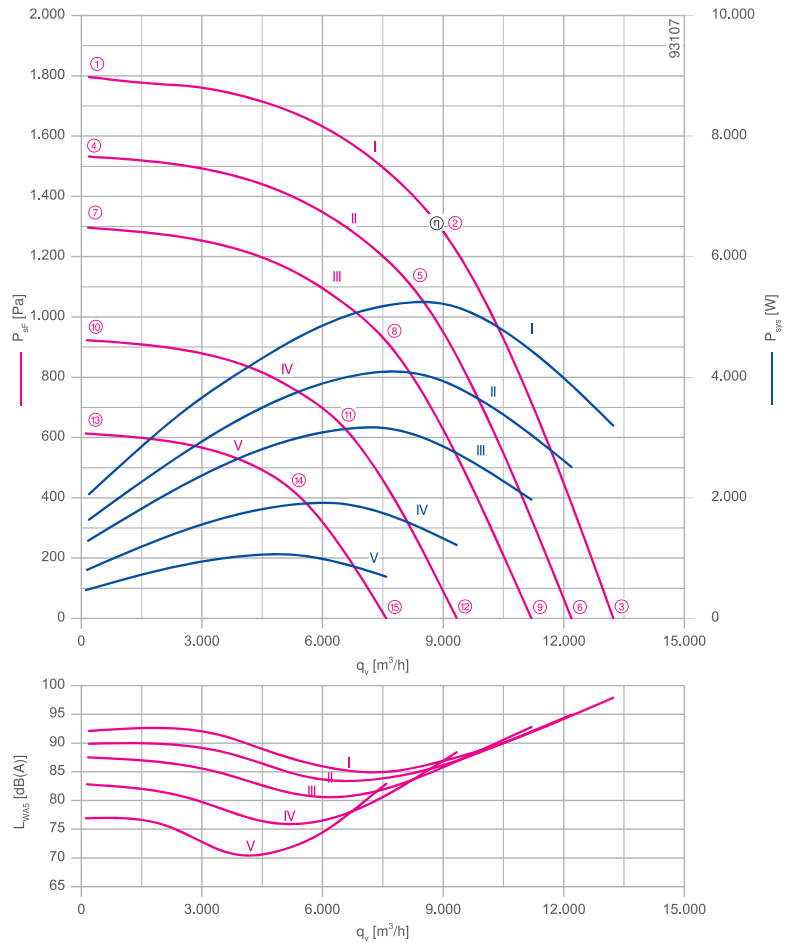
RH45C-ZID



Beschreibung

Motortechnologie: EC
 Bemessungsspannung U: **3-380-480 V***
 Bemessungsfrequenz f: **50/60 Hz***
 Aufnahmeleistung P: **5,20 kW***
 Bemessungsstrom I: **8,40-6,60 A***
 Bemessungsdrehzahl n: **2570 min^{-1*}**
 Thermische Klasse: **THCL155***
 Min. zulässige Fördermitteltemperatur $t_{R, \min}$: -20 °C
 Max. zulässige Fördermitteltemperatur $t_{R, \max}$ bei n_{\max} : 40 °C
 Elektrischer Anschluss: Integrierter Controller
 Schauflanzahl: 7
 Wuchtgüte: G 2,5
 Schutzart: IP54
 Motorschutz: Integriertes aktives Temperaturmanagement
 Lüfterrad: ZAmid, unlackiert, ultramarinblau
 Konformität: ErP 2015, CE
ErP-Daten
 Wirkungsgrad η_{statA} : 65,7 %
 Effizienzgrad: $N_{\text{isi}} = 68,7 / N_{\text{sol}} = 62^{**}$
 EC-Controller integriert
 *Leistungsschilddaten
 **ErP 2015

Kennlinie

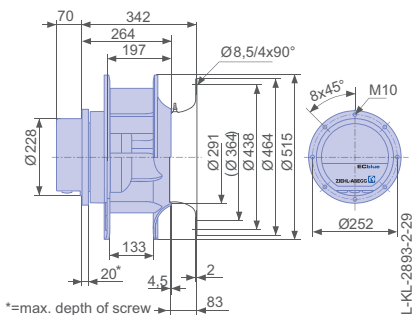


Gemessen mit Einlaufdüse, ohne Berührschutz nach ISO 5801.

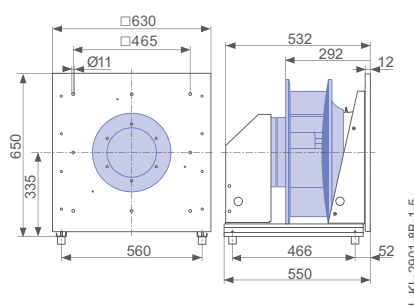
Einlaufdüse	00401298	Seite 450
Anschlussschaltbild	1360-401	Seite 548
Gummidämpfer	30x30 / 40	Seite 454
Federdämpfer	MSN 5	Seite 454
Systemkomponenten		Seite 448

Abmessungen [mm]

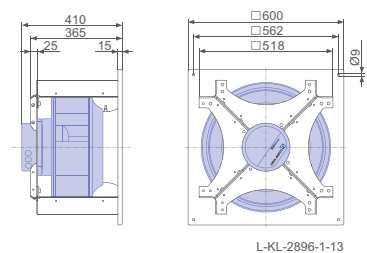
Freilaufendes Motorlüfterrad RH in Einbaulage H/Vu/Vo



Einbauventilator ER in Einbaulage H



Lüftungsmodul GR in Einbaulage H

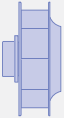
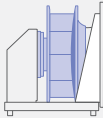
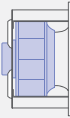
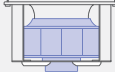
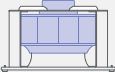


Leistungsdaten

Typbezeichnung	Kennlinie	Drehzahl	Betriebspunkt	Strom	Aufnahmeleistung	Schalleistungspegel saugseitig	Maximale Fördermitteltemperatur
		n [min ⁻¹]		I [A]	P _{sys} [W]	L _{WAS} [dB]	
_45C-ZID.GG.CR	I	2570	①	3,20	2100	92	40
		2570	②	8,00	5200	87	
		2570	③	4,80	3200	98	
	II	2370	④	2,60	1650	90	
		2370	⑤	6,20	4000	84	
		2370	⑥	3,90	2500	95	
	III	2180	⑦	2,10	1300	88	60
		2180	⑧	4,80	3200	82	
		2180	⑨	3,00	1950	93	
	IV	1840	⑩	1,40	800	83	
		1840	⑪	3,00	1900	77	
		1840	⑫	1,95	1200	88	
	V	1500	⑬	0,94	480	77	
		1500	⑭	1,75	1050	72	
		1500	⑮	1,25	700	83	

Stromwerte ermittelt bei 400V

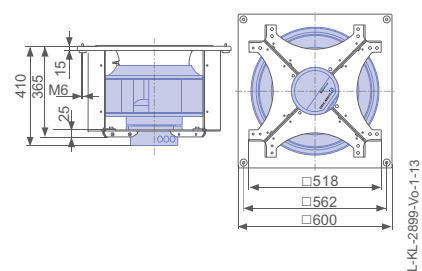
Bestellinformationen Ventilator

Bauform	RH*	ER**	GR**	GR**	GR**
Einbaulage	H/Vu/Vo	H	H	Vo	Vu
					
Typ	RH45C-ZID.GG.CR	ER45C-ZID.GG.CR	GR45C-ZID.GG.CR	GR45C-ZID.GG.CR	GR45C-ZID.GG.CR
Basis-Elektronik					
Artikel-Nr.	114707	114731/A01	114722/H01	114722/O01	114722/U01
Premium-Elektronik					
Artikel-Nr.	114708				
Gewicht [kg]	22,00	43,00	41,00	41,00	41,00
	* Einlaufdüse nicht im Lieferumfang				
	** Einlaufdüse integriert				

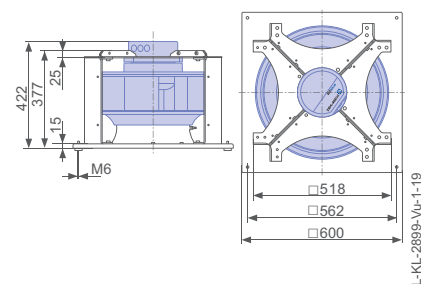
Regeltechnik

<p>Regelmodule</p>  <p>➔ Seite 464</p>	<p>Bedienterminal</p>  <p>➔ Seite 476</p>	<p>Erweiterungsmodule</p>  <p>➔ Seite 473</p>
---	--	--

Lüftungsmodul GR in Einbaulage Vo



Lüftungsmodul GR in Einbaulage Vu



Cpro-ECblue

für Dreiphasen-Wechselstrom, 380-480 V

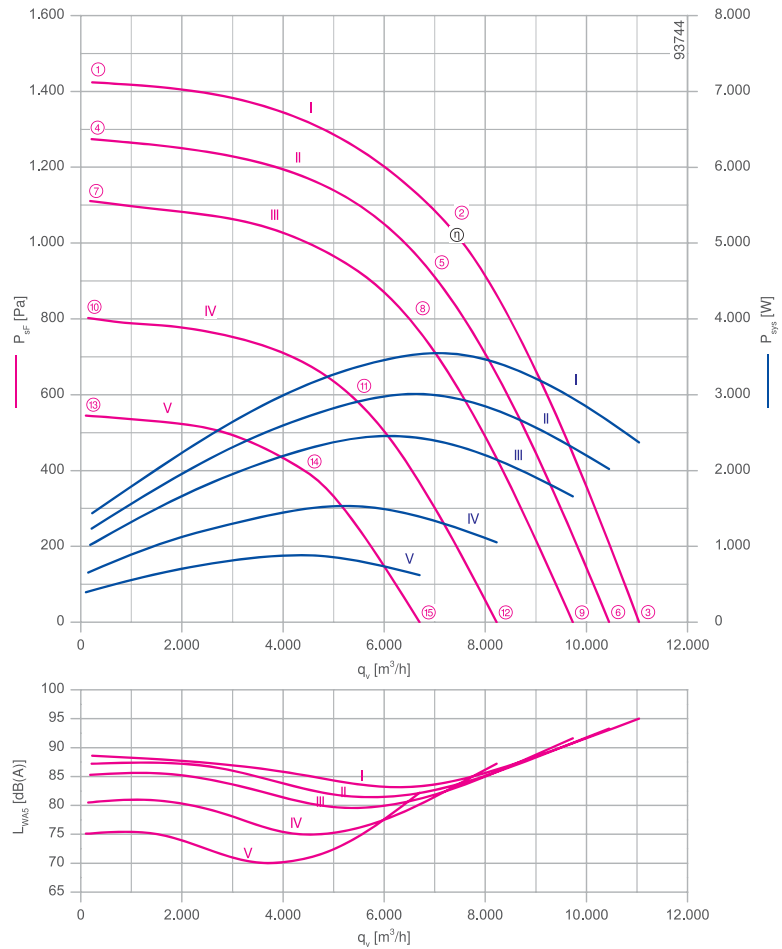
RH45C-ZIK



Beschreibung

Motortechnologie: EC
 Bemessungsspannung U: **3-380-480 V***
 Bemessungsfrequenz f: **50/60 Hz***
 Aufnahmeleistung P: **3,50 kW***
 Bemessungsstrom I: **5,80-4,60 A***
 Bemessungsdrehzahl n: **2260 min⁻¹***
 Thermische Klasse: **THCL155***
 Min. zulässige Fördermitteltemperatur $t_{R,-}$: -20 °C
 Max. zulässige Fördermitteltemperatur $t_{R,+}$ bei n_{max} : 55 °C
 Elektrischer Anschluss: Integrierter Controller
 Schaufelanzahl: 7
 Wuchtgüte: G 2,5
 Schutzart: IP54
 Motorschutz: Integriertes aktives Temperaturmanagement
 Lüfterrad: ZAmid, unlackiert, ultramarinblau
 Konformität: ErP 2015, CE
ErP-Daten
 Wirkungsgrad η_{statA} : 64,2 %
 Effizienzgrad: $N_{isi} = 68,9 / N_{soll} = 62^{**}$
 EC-Controller integriert
 *Leistungsschilddaten
 **ErP 2015

Kennlinie

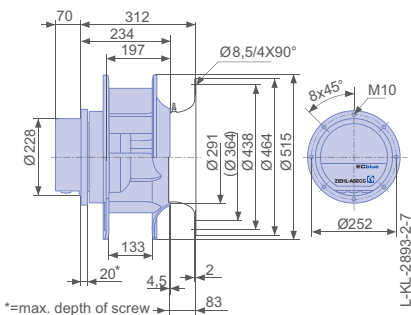


Gemessen mit Einlaufdüse, ohne Berührschutz nach ISO 5801.

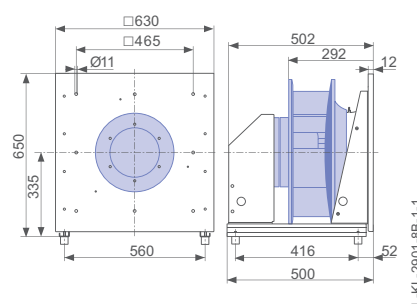
Einlaufdüse	00401298	Seite 450
Anschlussschaltbild	1360-401	Seite 548
Gummidämpfer	30x30 / 40	Seite 454
Federdämpfer	MSN 5	Seite 454
Systemkomponenten		Seite 448

Abmessungen [mm]

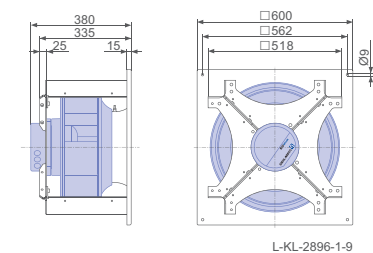
Freilaufendes Motorlüfterrad RH in Einbaulage H/Vu/Vo



Einbauventilator ER in Einbaulage H



Lüftungsmodul GR in Einbaulage H


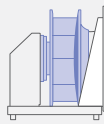
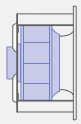
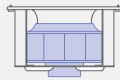
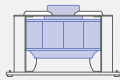


Leistungsdaten

Typbezeichnung	Kennlinie	Drehzahl	Betriebspunkt	Strom	Aufnahmeleistung	Schalleistungspegel saugseitig	Maximale Fördermitteltemperatur
		n [min ⁻¹]		I [A]	P _{sys} [W]	L _{WAS} [dB]	
_45C-ZIK.GG.CR	I	2260	①	2,30	1450	89	55
		2260	②	5,40	3500	84	
		2260	③	3,60	2400	95	
	II	2140	④	1,95	1250	87	60
		2140	⑤	4,60	3000	82	
		2140	⑥	3,10	2000	93	
	III	2000	⑦	1,65	1000	85	
		2000	⑧	3,80	2500	80	
		2000	⑨	2,60	1650	92	
	IV	1700	⑩	1,15	660	81	
		1700	⑪	2,40	1550	76	
		1700	⑫	1,70	1050	87	
	V	1400	⑬	0,82	400	75	
		1400	⑭	1,45	880	70	
		1400	⑮	1,10	620	82	

Stromwerte ermittelt bei 400V

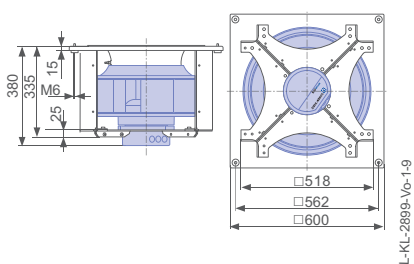
Bestellinformationen Ventilator

Bauform	RH*	ER**	GR**	GR**	GR**
Einbaulage	H/Vu/Vo	H	H	Vo	Vu
					
Typ	RH45C-ZIK.GG.CR	ER45C-ZIK.GG.CR	GR45C-ZIK.GG.CR	GR45C-ZIK.GG.CR	GR45C-ZIK.GG.CR
Basis-Elektronik	Artikel-Nr. 114611	114666/A01	114646/H01	114646/O01	114646/U01
Premium-Elektronik	Artikel-Nr. 114612				
Gewicht [kg]	22,00	41,00	40,00	40,00	40,00
	* Einlaufdüse nicht im Lieferumfang				
	** Einlaufdüse integriert				

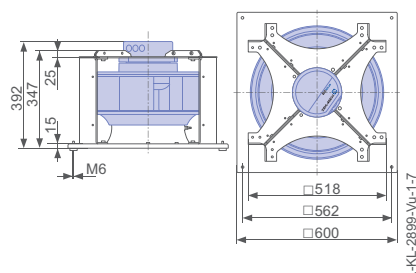
Regeltechnik

Regelmodule	Bedienterminal	Erweiterungsmodule
		
➔ Seite 464	➔ Seite 476	➔ Seite 473

Lüftungsmodul GR in Einbaulage Vo



Lüftungsmodul GR in Einbaulage Vu



Cpro-ECblue

für Dreiphasen-Wechselstrom, 380-480 V

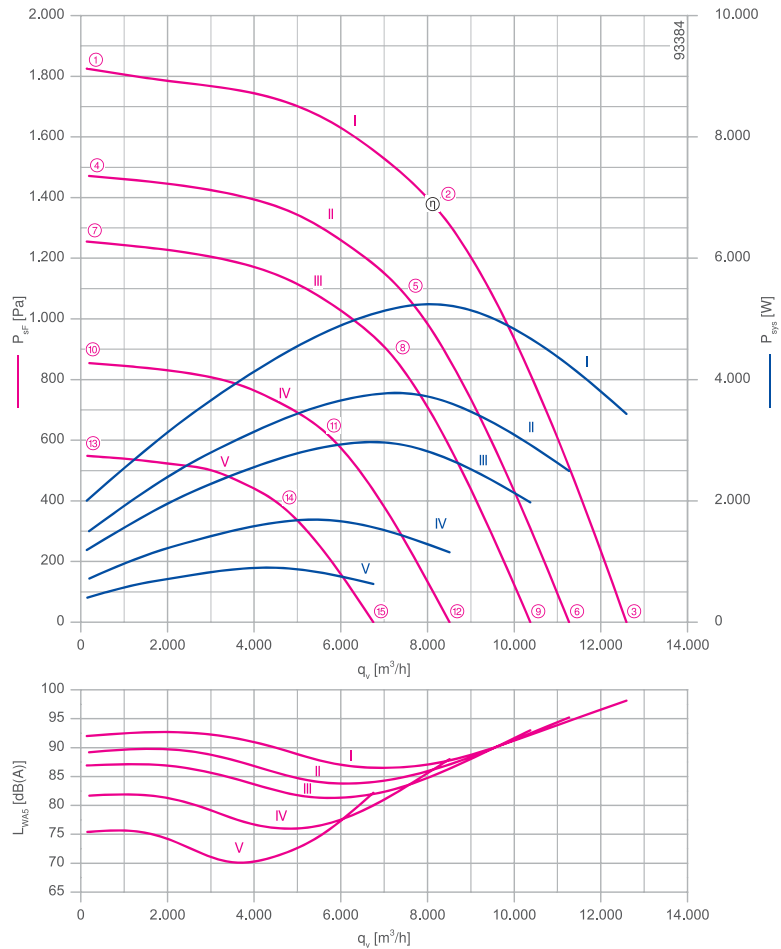
RH45C-ZIK



Beschreibung

Motortechnologie: EC
 Bemessungsspannung U: **3-380-480 V***
 Bemessungsfrequenz f: **50/60 Hz***
 Aufnahmeleistung P: **5,20 kW***
 Bemessungsstrom I: **8,40-6,60 A***
 Bemessungsdrehzahl n: **2570 min^{-1*}**
 Thermische Klasse: **THCL155***
 Min. zulässige Fördermitteltemperatur $t_{R, \min}$: -20 °C
 Max. zulässige Fördermitteltemperatur $t_{R, \max}$ bei n_{\max} : 40 °C
 Elektrischer Anschluss: Integrierter Controller
 Schaufelanzahl: 7
 Wuchtgüte: G 2,5
 Schutzart: IP54
 Motorschutz: Integriertes aktives Temperaturmanagement
 Lüfterrad: ZAmid, unlackiert, ultramarinblau
 Konformität: ErP 2015, CE
ErP-Daten
 Wirkungsgrad η_{statA} : 63,3 %
 Effizienzgrad: $N_{\text{isi}} = 66,3 / N_{\text{sol}} = 62^{**}$
 EC-Controller integriert
 *Leistungsschilddaten
 **ErP 2015

Kennlinie

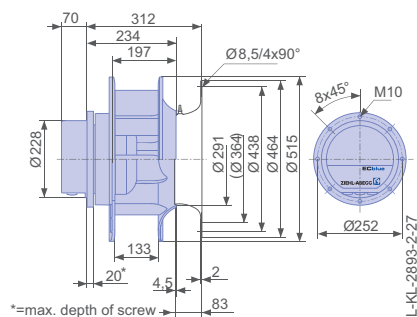


Gemessen mit Einlaufdüse, ohne Berührschutz nach ISO 5801.

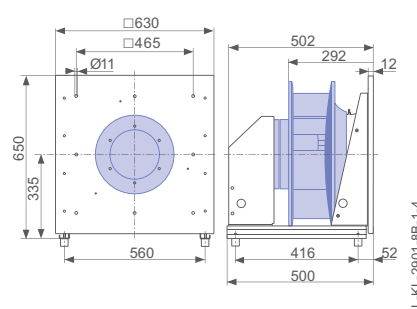
Einlaufdüse	00401298	Seite 450
Anschlusschaltbild	1360-401	Seite 548
Gummidämpfer	30x30 / 40	Seite 454
Federdämpfer	MSN 5	Seite 454
Systemkomponenten		Seite 448

Abmessungen [mm]

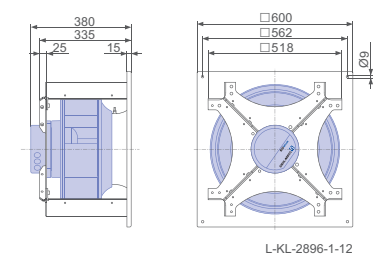
Freilaufendes Motorlüfterrad RH in Einbaulage H/Vu/Vo



Einbauventilator ER in Einbaulage H



Lüftungsmodul GR in Einbaulage H

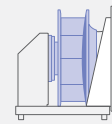
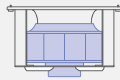
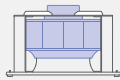


Leistungsdaten

Typbezeichnung	Kennlinie	Drehzahl	Betriebspunkt	Strom	Aufnahmeleistung	Schalleistungspegel saugseitig	Maximale Fördermitteltemperatur	
		n [min ⁻¹]		I [A]	P _{sys} [W]	L _{WAS} [dB]		t _R [°C]
_45C-ZIK.GG.CR	I	2570	①	3,10	2000	92	40	
		2570	②	8,00	5200	87		
		2570	③	5,20	3400	98		
	II	2310	④	2,40	1500	89		60
		2310	⑤	5,80	3800	85		
		2310	⑥	3,80	2500	95		
	III	2130	⑦	1,90	1200	87	60	
		2130	⑧	4,60	3000	83		
		2130	⑨	3,00	2000	93		
	IV	1760	⑩	1,25	720	82		60
		1760	⑪	2,60	1700	77		
		1760	⑫	1,85	1150	88		
	V	1410	⑬	0,84	400	75	60	
		1410	⑭	1,50	900	71		
		1410	⑮	1,15	620	82		

Stromwerte ermittelt bei 400V

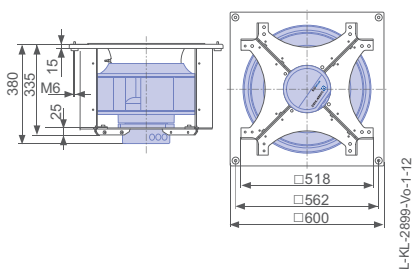
Bestellinformationen Ventilator

Bauform	RH*	ER**	GR**	GR**	GR**
Einbaulage	H/Vu/Vo	H	H	Vo	Vu
					
Typ	RH45C-ZIK.GG.CR	ER45C-ZIK.GG.CR	GR45C-ZIK.GG.CR	GR45C-ZIK.GG.CR	GR45C-ZIK.GG.CR
Basis-Elektronik					
Artikel-Nr.	114705	114730/A01	114721/H01	114721/O01	114721/U01
Premium-Elektronik					
Artikel-Nr.	114706				
Gewicht [kg]	22,00	41,00	40,00	40,00	40,00
	* Einlaufdüse nicht im Lieferumfang				
	** Einlaufdüse integriert				

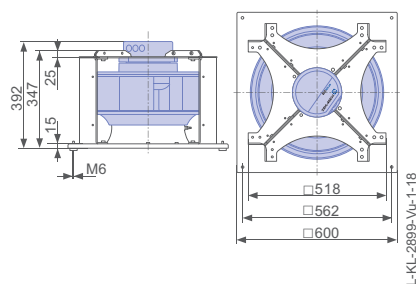
Regeltechnik

Regelmodule	Bedienterminal	Erweiterungsmodule
		
➔ Seite 464	➔ Seite 476	➔ Seite 473

Lüftungsmodul GR in Einbaulage Vo



Lüftungsmodul GR in Einbaulage Vu



Cpro-ECblue

für Dreiphasen-Wechselstrom, 200-240 V

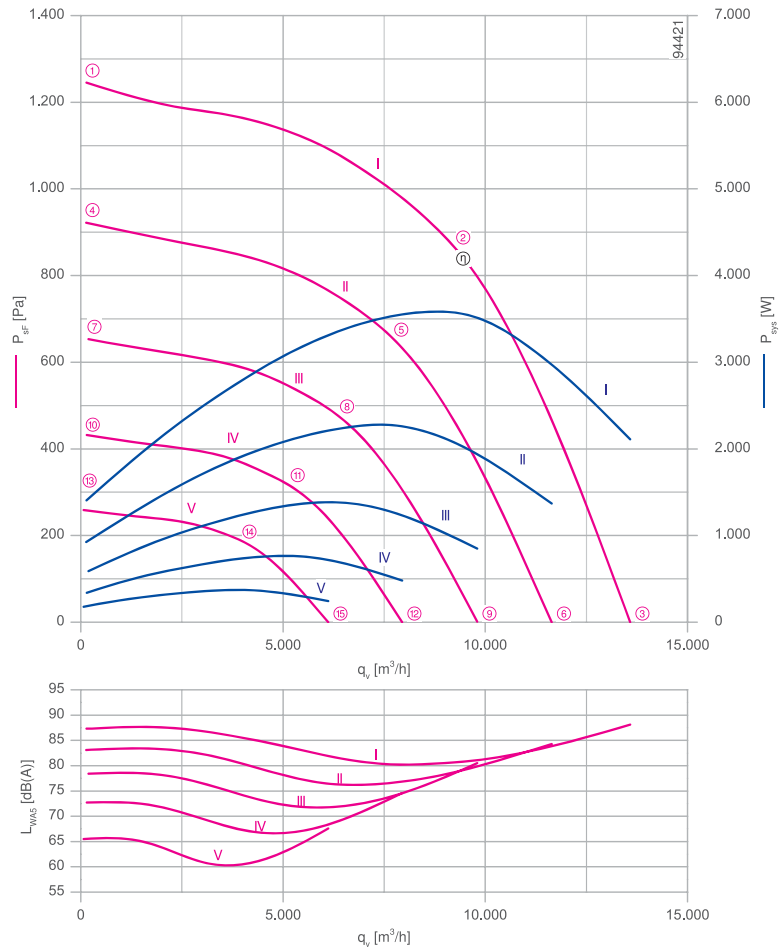
RH50C-ZID



Beschreibung

Motortechnologie: EC
 Bemessungsspannung U: **3-200-240 V***
 Bemessungsfrequenz f: **50/60 Hz***
 Aufnahmeleistung P: **3,60 kW***
 Bemessungsstrom I: **11,00-9,20 A***
 Bemessungsdrehzahl n: **1860 min⁻¹***
 Thermische Klasse: **THCL155***
 Min. zulässige Fördermitteltemperatur $t_{R,-}$: -20 °C
 Max. zulässige Fördermitteltemperatur $t_{R,+}$ bei n_{max} : 45 °C
 Elektrischer Anschluss: Integrierter Controller
 Schaufelanzahl: 7
 Wuchtgüte: G 2,5
 Schutzart: IP54
 Motorschutz: Integriertes aktives Temperaturmanagement
 Lüfterrad: ZAmid, unlackiert, ultramarinblau
 Konformität: ErP 2015, CE
ErP-Daten
 Wirkungsgrad η_{statA} : 66,8 %
 Effizienzgrad: $N_{isi} = 71,5 / N_{soll} = 62^{**}$
 EC-Controller integriert
 *Leistungsschilddaten
 **ErP 2015

Kennlinie

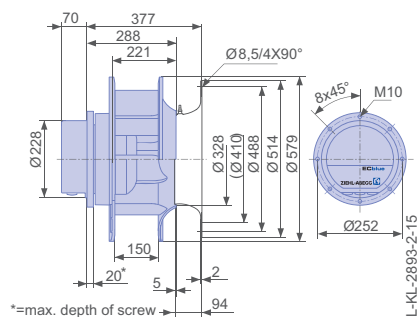


Gemessen mit Einlaufdüse, ohne Berührschutz nach ISO 5801.

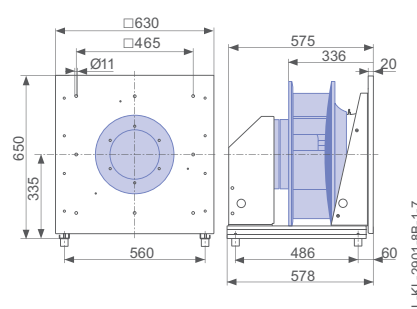
Einlaufdüse	00401299	Seite 450
Anschlusschaltbild	1360-401	Seite 548
Gummidämpfer	30x30 / 40	Seite 454
Federdämpfer	MSN 5	Seite 454
Systemkomponenten		Seite 448

Abmessungen [mm]

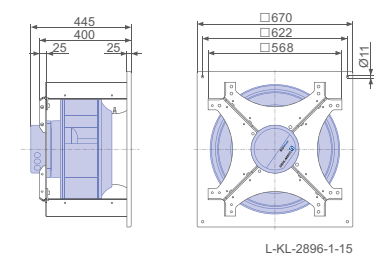
Freilaufendes Motorlüfterrad RH in Einbaulage H/Vu/Vo



Einbauventilator ER in Einbaulage H



Lüftungsmodul GR in Einbaulage H

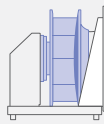


Leistungsdaten

Typbezeichnung	Kennlinie	Drehzahl	Betriebspunkt	Strom	Aufnahmeleistung	Schalleistungspegel saugseitig	Maximale Fördermitteltemperatur
		n [min ⁻¹]		I [A]	P _{sys} [W]	L _{WAS} [dB]	
_50C-ZID.GG.CR	I	1860	①	3,80	1400	87	45
		1860	②	9,40	3600	80	
		1860	③	5,60	2100	88	
	II	1600	④	2,50	920	83	60
		1600	⑤	6,00	2300	77	
		1600	⑥	3,70	1350	84	
	III	1350	⑦	1,65	580	78	
		1350	⑧	3,70	1400	72	
		1350	⑨	2,30	840	81	
	IV	1100	⑩	1,00	340	73	
		1100	⑪	2,10	760	67	
		1100	⑫	1,40	480	75	
	V	850	⑬	0,62	180	66	
		850	⑭	1,10	370	61	
		850	⑮	0,78	240	68	

Stromwerte ermittelt bei 230V

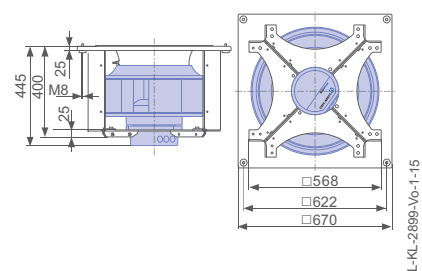
Bestellinformationen Ventilator

Bauform	RH*	ER**	GR**	GR**	GR**	
Einbaulage	H/Vu/Vo	H	H	Vo	Vu	
						
Typ	RH50C-ZID.GG.CR	ER50C-ZID.GG.CR	GR50C-ZID.GG.CR	GR50C-ZID.GG.CR	GR50C-ZID.GG.CR	
Basis-Elektronik						
Artikel-Nr.	114621	114671/A01	114651/H01	114651/O01	114651/U01	
Premium-Elektronik						
Artikel-Nr.	114622					
Gewicht [kg]	24,00	45,00	47,00	47,00	47,00	
* Einlaufdüse nicht im Lieferumfang						
** Einlaufdüse integriert						

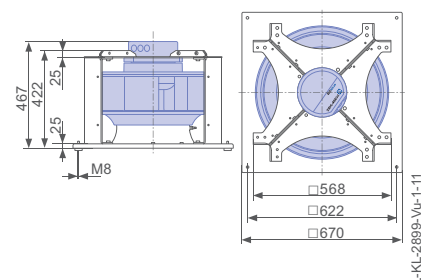
Regeltechnik

Regelmodule	Bedienterminal	Erweiterungsmodule
		
➔ Seite 464	➔ Seite 476	➔ Seite 473

Lüftungsmodul GR in Einbaulage Vo



Lüftungsmodul GR in Einbaulage Vu



Cpro-ECblue

für Dreiphasen-Wechselstrom, 200-240 V

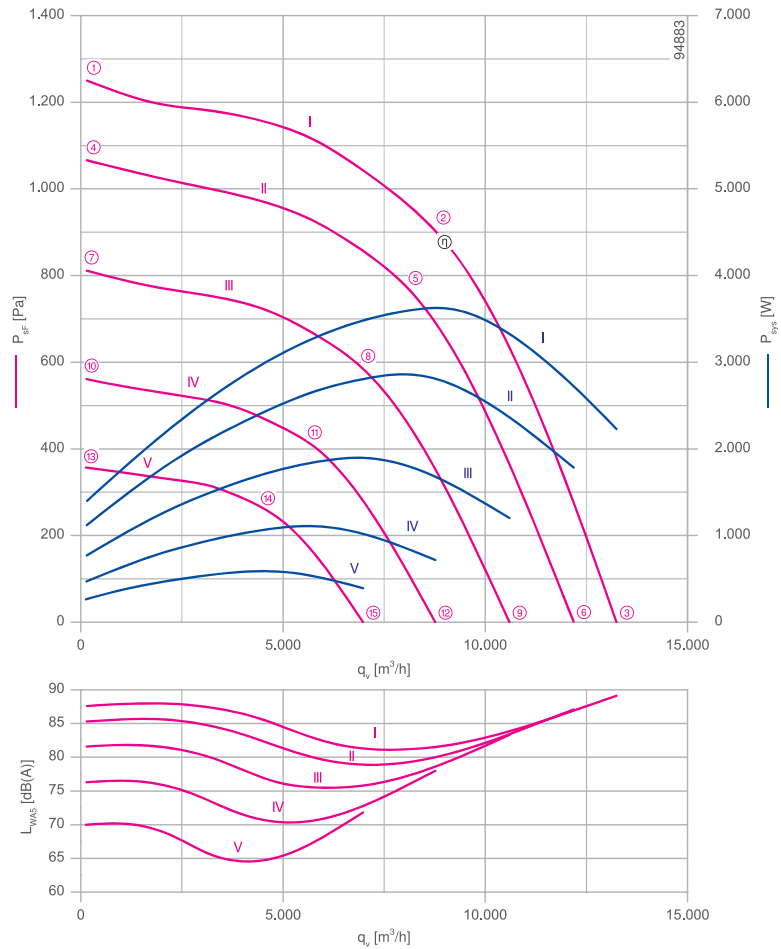
RH50C-ZIK



Beschreibung

Motortechnologie: EC
 Bemessungsspannung U: **3-200-240 V***
 Bemessungsfrequenz f: **50/60 Hz***
 Aufnahmeleistung P: **3,60 kW***
 Bemessungsstrom I: **11,00-9,20 A***
 Bemessungsdrehzahl n: **1860 min⁻¹***
 Thermische Klasse: **THCL155***
 Min. zulässige Fördermitteltemperatur $t_{R,-}$: -20 °C
 Max. zulässige Fördermitteltemperatur $t_{R,+}$ bei n_{max} : 50 °C
 Elektrischer Anschluss: Integrierter Controller
 Schaufelanzahl: 7
 Wuchtgüte: G 2,5
 Schutzart: IP54
 Motorschutz: Integriertes aktives Temperaturmanagement
 Lüfterrad: ZAmid, unlackiert, ultramarinblau
 Konformität: ErP 2015, CE
ErP-Daten
 Wirkungsgrad η_{statA} : 65,2 %
 Effizienzgrad: $N_{isi} = 69,8 / N_{soll} = 62^{**}$
 EC-Controller integriert
 *Leistungsschilddaten
 **ErP 2015

Kennlinie

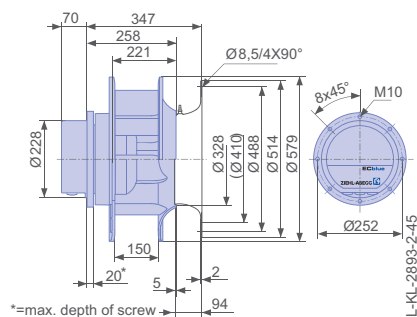


Gemessen mit Einlaufdüse, ohne Berührschutz nach ISO 5801.

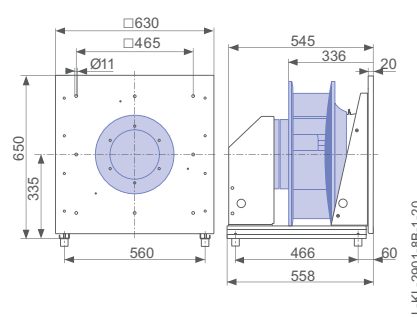
Einlaufdüse	00401299	Seite 450
Anschlussschaltbild	1360-401	Seite 548
Gummidämpfer	30x30 / 40	Seite 454
Federdämpfer	MSN 5	Seite 454
Systemkomponenten		Seite 448

Abmessungen [mm]

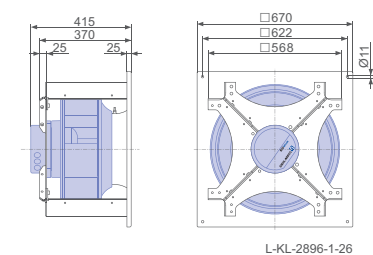
Freilaufendes Motorlüfterrad RH in Einbaulage H/Vu/Vo



Einbauventilator ER in Einbaulage H



Lüftungsmodul GR in Einbaulage H


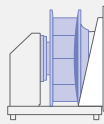
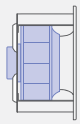
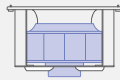
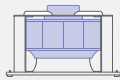


Leistungsdaten

Typbezeichnung	Kennlinie	Drehzahl	Betriebspunkt	Strom	Aufnahmeleistung	Schalleistungspegel saugseitig	Maximale Fördermitteltemperatur
		n [min ⁻¹]		I [A]	P _{sys} [W]	L _{WAS} [dB]	
_50C-ZIK.GG.CR	I	1860	①	3,70	1400	88	50
		1860	②	9,60	3600	82	
		1860	③	5,80	2200	89	
	II	1720	④	3,00	1100	85	60
		1720	⑤	7,60	2900	79	
		1720	⑥	4,60	1800	87	
	III	1500	⑦	2,10	760	82	
		1500	⑧	5,00	1900	76	
		1500	⑨	3,20	1200	83	
	IV	1250	⑩	1,30	480	76	
		1250	⑪	2,90	1100	71	
		1250	⑫	1,95	720	78	
	V	1000	⑬	0,80	260	70	
		1000	⑭	1,60	580	65	
		1000	⑮	1,10	390	72	

Stromwerte ermittelt bei 230V

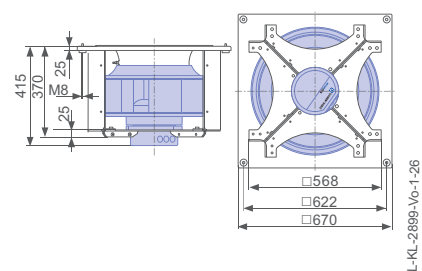
Bestellinformationen Ventilator

Bauform	RH*	ER**	GR**	GR**	GR**
Einbaulage	H/Vu/Vo	H	H	Vo	Vu
					
Typ	RH50C-ZIK.GG.CR	ER50C-ZIK.GG.CR	GR50C-ZIK.GG.CR	GR50C-ZIK.GG.CR	GR50C-ZIK.GG.CR
Basis-Elektronik					
Artikel-Nr.	114617	114669/A01	114649/H01	114649/O01	114649/U01
Premium-Elektronik					
Artikel-Nr.	114618				
Gewicht [kg]	24,00	44,00	46,00	46,00	46,00
	* Einlaufdüse nicht im Lieferumfang		** Einlaufdüse integriert		

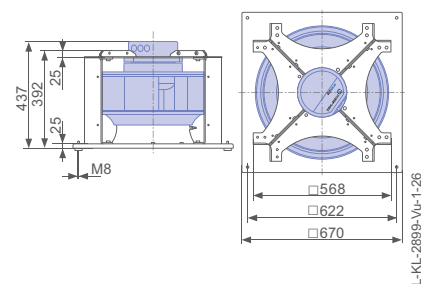
Regeltechnik

Regelmodule	Bedienterminal	Erweiterungsmodule
		
➔ Seite 464	➔ Seite 476	➔ Seite 473

Lüftungsmodul GR in Einbaulage Vo



Lüftungsmodul GR in Einbaulage Vu



Cpro-ECblue

für Dreiphasen-Wechselstrom, 380-480 V

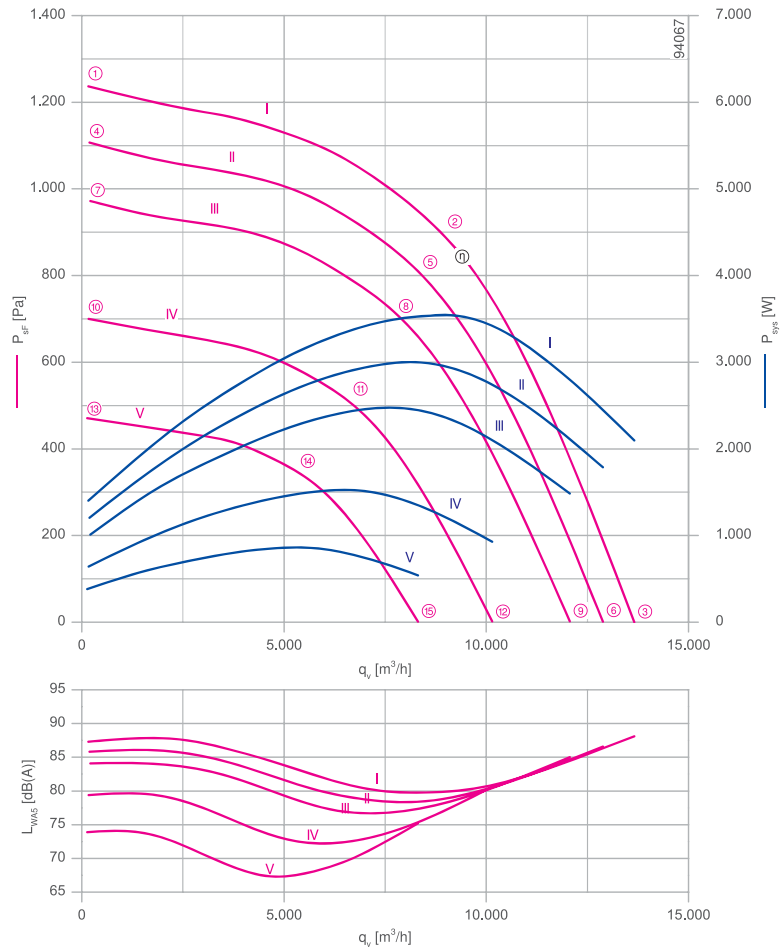
RH50C-ZID



Beschreibung

Motortechnologie: EC
 Bemessungsspannung U: **3-380-480 V***
 Bemessungsfrequenz f: **50/60 Hz***
 Aufnahmeleistung P: **3,50 kW***
 Bemessungsstrom I: **5,60-4,40 A***
 Bemessungsdrehzahl n: **1860 min^{-1*}**
 Thermische Klasse: **THCL155***
 Min. zulässige Fördermitteltemperatur $t_{R,-}$: **-20 °C**
 Max. zulässige Fördermitteltemperatur $t_{R,max}$: **55 °C**
 Elektrischer Anschluss: Integrierter Controller
 Schaufelanzahl: 7
 Wuchtgüte: G 2,5
 Schutzart: IP54
 Motorschutz: Integriertes aktives Temperaturmanagement
 Lüfterrad: ZAmid, unlackiert, ultramarinblau
 Konformität: ErP 2015, CE
ErP-Daten
 Wirkungsgrad η_{statA} : 67,2 %
 Effizienzgrad: $N_{isi} = 72,0 / N_{soll} = 62^{**}$
 EC-Controller integriert
 *Leistungsschilddaten
 **ErP 2015

Kennlinie

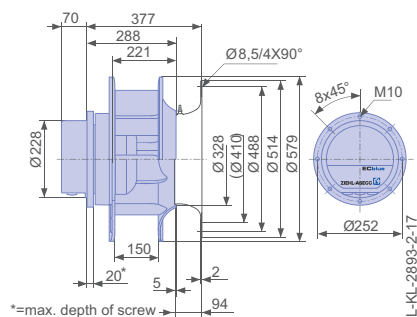


Gemessen mit Einlaufdüse, ohne Berührschutz nach ISO 5801.

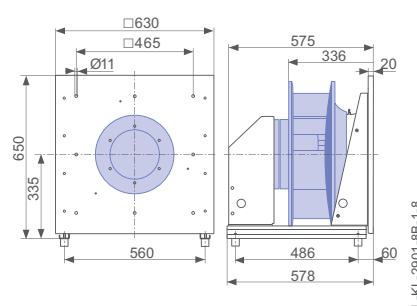
Einlaufdüse	00401299	Seite 450
Anschlusschaltbild	1360-401	Seite 548
Gummidämpfer	30x30 / 40	Seite 454
Federdämpfer	MSN 5	Seite 454
Systemkomponenten		Seite 448

Abmessungen [mm]

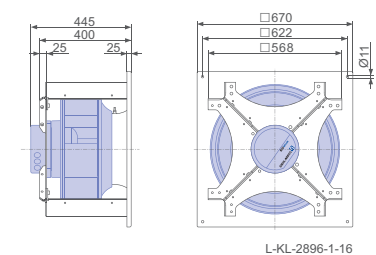
Freilaufendes Motorlüfterrad RH in Einbaulage H/Vu/Vo



Einbauventilator ER in Einbaulage H



Lüftungsmodul GR in Einbaulage H

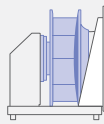
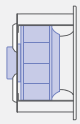
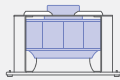


Leistungsdaten

Typbezeichnung	Kennlinie	Drehzahl	Betriebspunkt	Strom	Aufnahmeleistung	Schalleistungspegel saugseitig	Maximale Fördermitteltemperatur
		n [min ⁻¹]		I [A]	P _{sys} [W]	L _{WAS} [dB]	
_50C-ZID.GG.CR	I	1860	①	2,20	1400	87	55
		1860	②	5,40	3500	80	
		1860	③	3,20	2100	88	
	II	1760	④	1,95	1200	86	60
		1760	⑤	4,60	3000	78	
		1760	⑥	2,80	1800	87	
	III	1650	⑦	1,65	1000	84	
		1650	⑧	3,80	2500	77	
		1650	⑨	2,30	1500	85	
	IV	1400	⑩	1,15	640	79	
		1400	⑪	2,40	1500	73	
		1400	⑫	1,55	940	81	
	V	1150	⑬	0,80	380	74	
		1150	⑭	1,40	860	68	
		1150	⑮	1,00	540	75	

Stromwerte ermittelt bei 400V

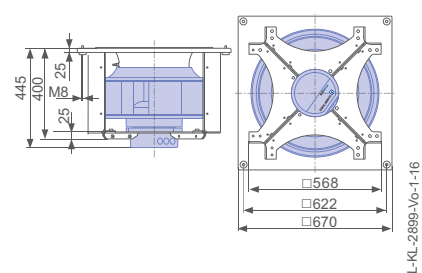
Bestellinformationen Ventilator

Bauform	RH*	ER**	GR**	GR**	GR**	
Einbaulage	H/Vu/Vo	H	H	Vo	Vu	
						
Typ	RH50C-ZID.GG.CR	ER50C-ZID.GG.CR	GR50C-ZID.GG.CR	GR50C-ZID.GG.CR	GR50C-ZID.GG.CR	
Basis-Elektronik						
Artikel-Nr.	114623	114672/A01	114652/H01	114652/O01	114652/U01	
Premium-Elektronik						
Artikel-Nr.	114624					
Gewicht [kg]	24,00	45,00	47,00	47,00	47,00	
* Einlaufdüse nicht im Lieferumfang						
** Einlaufdüse integriert						

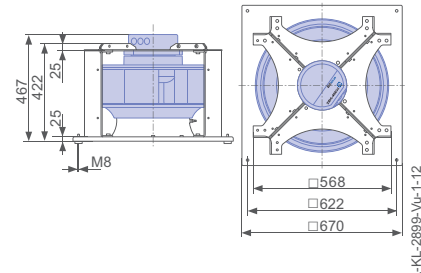
Regeltechnik

Regelmodule  ↗ Seite 464	Bedienterminal  ↗ Seite 476	Erweiterungsmodule  ↗ Seite 473
---	--	--

Lüftungsmodul GR in Einbaulage Vo



Lüftungsmodul GR in Einbaulage Vu



Cpro-ECblue

für Dreiphasen-Wechselstrom, 380-480 V

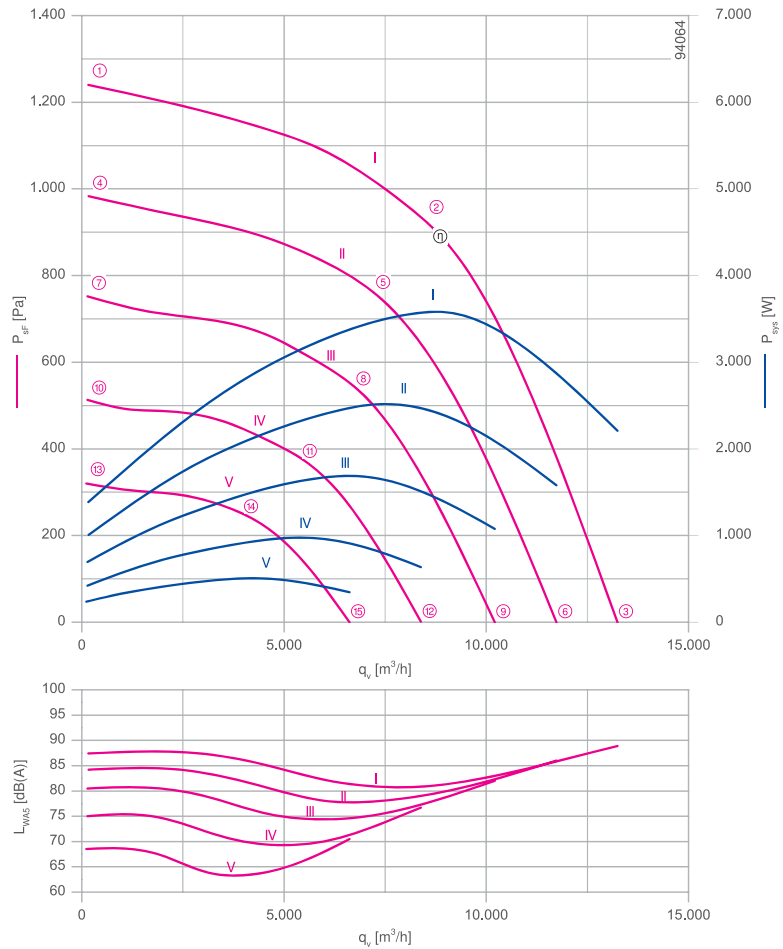
RH50C-ZIK



Beschreibung

Motortechnologie: EC
 Bemessungsspannung U: **3-380-480 V***
 Bemessungsfrequenz f: **50/60 Hz***
 Aufnahmeleistung P: **3,60 kW***
 Bemessungsstrom I: **5,80-4,60 A***
 Bemessungsdrehzahl n: **1860 min⁻¹***
 Thermische Klasse: **THCL155***
 Min. zulässige Fördermitteltemperatur $t_{R,-}$: -20 °C
 Max. zulässige Fördermitteltemperatur $t_{R,max}$: 50 °C
 Elektrischer Anschluss: Integrierter Controller
 Schaufelanzahl: 7
 Wuchtgüte: G 2,5
 Schutzart: IP54
 Motorschutz: Integriertes aktives Temperaturmanagement
 Lüfterrad: ZAmid, unlackiert, ultramarinblau
 Konformität: ErP 2015, CE
ErP-Daten
 Wirkungsgrad η_{statA} : 65,9 %
 Effizienzgrad: $N_{isi} = 70,6 / N_{soll} = 62^{**}$
 EC-Controller integriert
 *Leistungsschilddaten
 **ErP 2015

Kennlinie

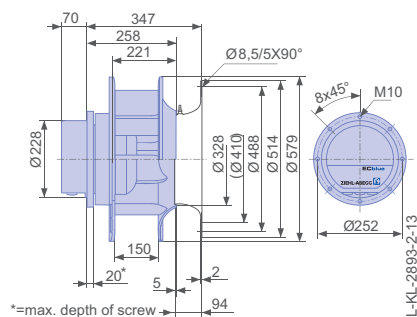


Gemessen in Einlaufdüse ohne Berührschutz nach ISO 5801.

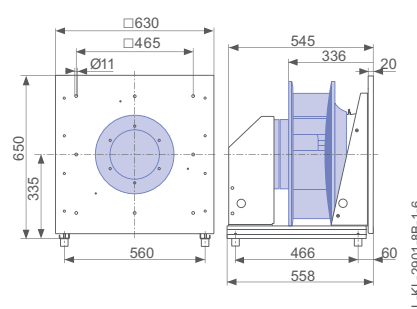
Einlaufdüse	00401299	Seite 450
Anschlusschaltbild	1360-401	Seite 548
Gummidämpfer	30x30 / 40	Seite 454
Federdämpfer	MSN 5	Seite 454
Systemkomponenten		Seite 448

Abmessungen [mm]

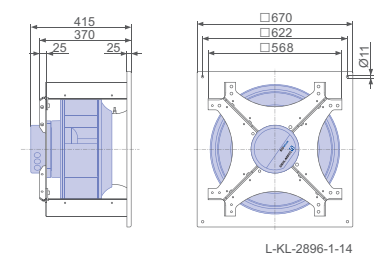
Freilaufendes Motorlüfterrad RH in Einbaulage H/Vu/Vo



Einbauventilator ER in Einbaulage H



Lüftungsmodul GR in Einbaulage H

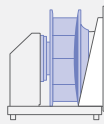
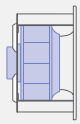
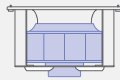


Leistungsdaten

Typbezeichnung	Kennlinie	Drehzahl	Betriebspunkt	Strom	Aufnahmeleistung	Schalleistungspegel saugseitig	Maximale Fördermitteltemperatur
		n [min ⁻¹]		I [A]	P _{sys} [W]	L _{WAS} [dB]	
_50C-ZIK.GG.CR	I	1860	①	2,20	1400	87	50
		1860	②	5,40	3600	81	
		1860	③	3,40	2200	89	
	II	1660	④	1,65	1000	84	60
		1660	⑤	3,90	2500	78	
		1660	⑥	2,50	1600	86	
	III	1450	⑦	1,20	700	81	
		1450	⑧	2,60	1700	75	
		1450	⑨	1,75	1100	82	
	IV	1200	⑩	0,82	420	75	
		1200	⑪	1,60	980	70	
		1200	⑫	1,10	640	77	
	V	950	⑬	0,56	240	69	
		950	⑭	0,94	500	63	
		950	⑮	0,72	340	71	

Stromwerte ermittelt bei 400V

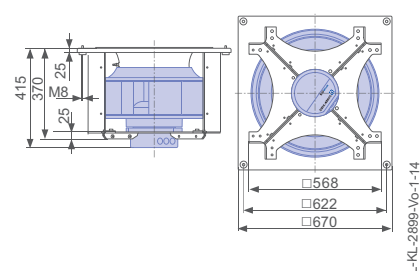
Bestellinformationen Ventilator

Bauform	RH*	ER**	GR**	GR**	GR**
Einbaulage	H/Vu/Vo	H	H	Vo	Vu
					
Typ	RH50C-ZIK.GG.CR	ER50C-ZIK.GG.CR	GR50C-ZIK.GG.CR	GR50C-ZIK.GG.CR	GR50C-ZIK.GG.CR
Basis-Elektronik					
Artikel-Nr.	114619	114670/A01	114650/H01	114650/O01	114650/U01
Premium-Elektronik					
Artikel-Nr.	114620				
Gewicht [kg]	24,00	44,00	46,00	46,00	46,00
* Einlaufdüse nicht im Lieferumfang					
** Einlaufdüse integriert					

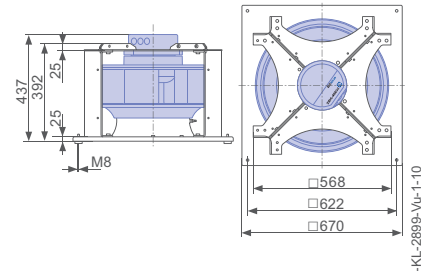
Regeltechnik

Regelmodule	Bedienterminal	Erweiterungsmodule
		
➔ Seite 464	➔ Seite 476	➔ Seite 473

Lüftungsmodul GR in Einbaulage Vo



Lüftungsmodul GR in Einbaulage Vu



Cpro-ECblue

für Dreiphasen-Wechselstrom, 380-480 V

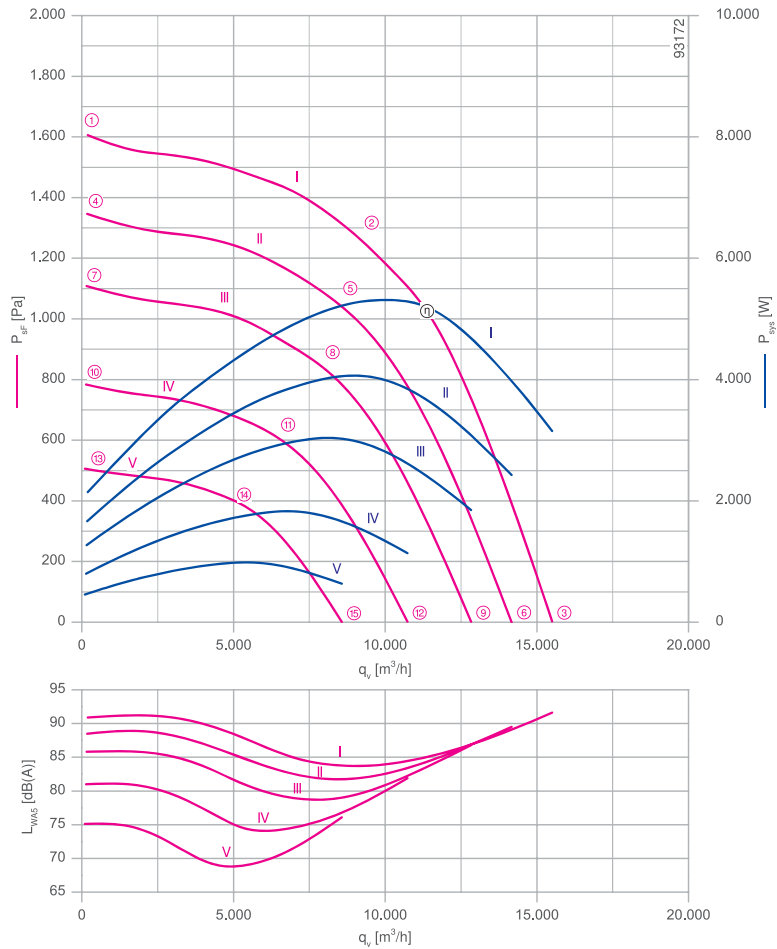
RH50C-ZID



Beschreibung

Motortechnologie: EC
 Bemessungsspannung U: **3-380-480 V***
 Bemessungsfrequenz f: **50/60 Hz***
 Aufnahmeleistung P: **5,40 kW***
 Bemessungsstrom I: **8,60-6,80 A***
 Bemessungsdrehzahl n: **2130 min⁻¹***
 Thermische Klasse: **THCL155***
 Min. zulässige Fördermitteltemperatur t_R: -20 °C
 Max. zulässige Fördermitteltemperatur t_R bei n_{max}: 40 °C
 Elektrischer Anschluss: Integrierter Controller
 Schaufelanzahl: 7
 Wuchtgüte: G 2,5
 Schutzart: IP54
 Motorschutz: Integriertes aktives Temperaturmanagement
 Lüfterrad: ZAmid, unlackiert, ultramarinblau
 Konformität: ErP 2015, CE
ErP-Daten
 Wirkungsgrad η_{statA}: 66,5 %
 Effizienzgrad: N_{isi} = 69,5 / N_{sol} = 62**
 EC-Controller integriert
 *Leistungsschilddaten
 **ErP 2015

Kennlinie

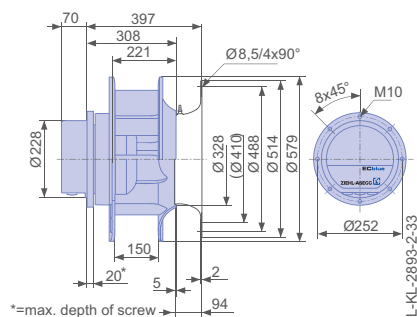


Gemessen mit Einlaufdüse, ohne Berührschutz nach ISO 5801.

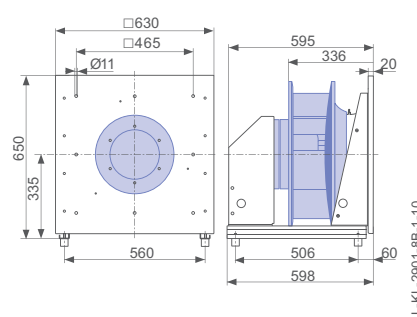
Einlaufdüse	00401299	Seite 450
Anschlussschaltbild	1360-401	Seite 548
Gummidämpfer	30x30 / 40	Seite 454
Federdämpfer	MSN 5	Seite 454
Systemkomponenten		Seite 448

Abmessungen [mm]

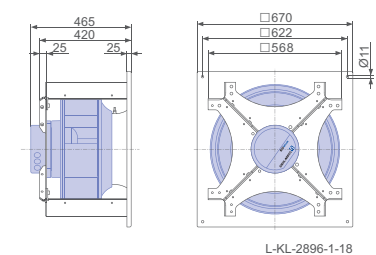
Freilaufendes Motorlüfterrad RH in Einbaulage H/Vu/Vo



Einbauventilator ER in Einbaulage H



Lüftungsmodul GR in Einbaulage H



Leistungsdaten

Typbezeichnung	Kennlinie	Drehzahl	Betriebspunkt	Strom	Aufnahmeleistung	Schalleistungspegel saugseitig	Maximale Fördermitteltemperatur
		n [min ⁻¹]		I [A]	P _{sys} [W]	L _{WAS} [dB]	
_50C-ZID.GL.CR	I	2130	①	3,30	2100	91	40
		2130	②	8,20	5400	84	
		2130	③	4,80	3200	92	
	II	1950	④	2,60	1650	89	60
		1950	⑤	6,20	4000	82	
		1950	⑥	3,70	2400	90	
	III	1770	⑦	2,10	1250	86	
		1770	⑧	4,60	3000	79	
		1770	⑨	2,90	1850	87	
	IV	1490	⑩	1,35	800	81	
		1490	⑪	2,90	1850	74	
		1490	⑫	1,85	1150	82	
	V	1200	⑬	0,92	460	75	
		1200	⑭	1,65	980	69	
		1200	⑮	1,15	640	76	

Stromwerte ermittelt bei 400V

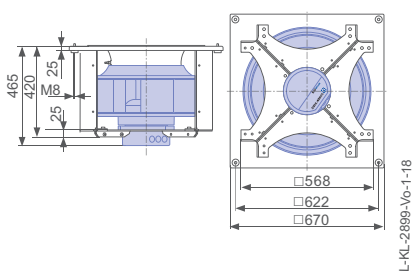
Bestellinformationen Ventilator

Bauform	RH*	ER**	GR**	GR**	GR**
Einbaulage	H/Vu/Vo	H	H	Vo	Vu
					
Typ	RH50C-ZID.GL.CR	ER50C-ZID.GL.CR	GR50C-ZID.GL.CR	GR50C-ZID.GL.CR	GR50C-ZID.GL.CR
Basis-Elektronik					
Artikel-Nr.	114711	114733/A01	114724/H01	114724/O01	114724/U01
Premium-Elektronik					
Artikel-Nr.	114712				
Gewicht [kg]	29,00	49,00	51,00	52,00	52,00
* Einlaufdüse nicht im Lieferumfang					
** Einlaufdüse integriert					

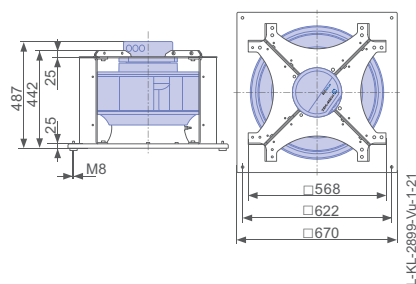
Regeltechnik

<p>Regelmodule</p>  <p>➔ Seite 464</p>	<p>Bedienterminal</p>  <p>➔ Seite 476</p>	<p>Erweiterungsmodule</p>  <p>➔ Seite 473</p>
---	--	--

Lüftungsmodul GR in Einbaulage Vo



Lüftungsmodul GR in Einbaulage Vu



Cpro-ECblue

für Dreiphasen-Wechselstrom, 380-480 V

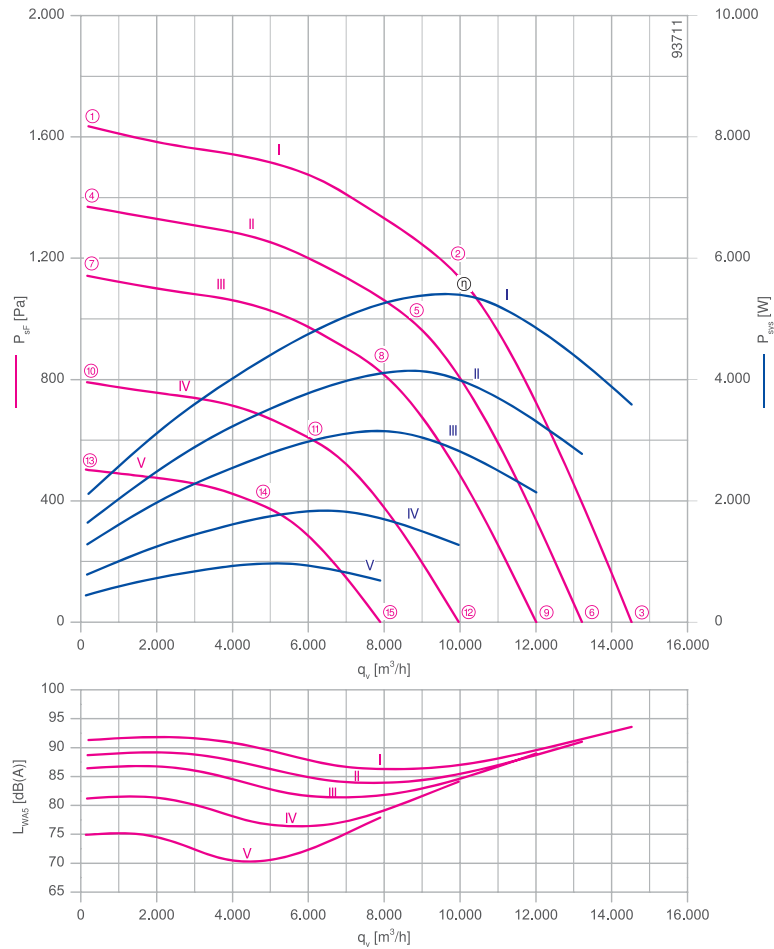
RH50C-ZIK



Beschreibung

Motortechnologie: EC
 Bemessungsspannung U: **3-380-480 V***
 Bemessungsfrequenz f: **50/60 Hz***
 Aufnahmeleistung P: **5,40 kW***
 Bemessungsstrom I: **8,60-6,80 A***
 Bemessungsdrehzahl n: **2140 min⁻¹***
 Thermische Klasse: **THCL155***
 Min. zulässige Fördermitteltemperatur $t_{R,-}$: -20 °C
 Max. zulässige Fördermitteltemperatur $t_{R,+}$ bei n_{max} : 40 °C
 Elektrischer Anschluss: Integrierter Controller
 Schaufelanzahl: 7
 Wuchtgüte: G 2,5
 Schutzart: IP54
 Motorschutz: Integriertes aktives Temperaturmanagement
 Lüfterrad: ZAmid, unlackiert, ultramarinblau
 Konformität: ErP 2015, CE
ErP-Daten
 Wirkungsgrad η_{statA} : 62,1 %
 Effizienzgrad: $N_{isi} = 64,9 / N_{soll} = 62^{**}$
 EC-Controller integriert
 *Leistungsschilddaten
 **ErP 2015

Kennlinie

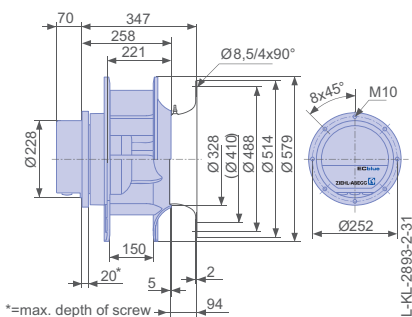


Gemessen mit Einlaufdüse, ohne Berührschutz nach ISO 5801.

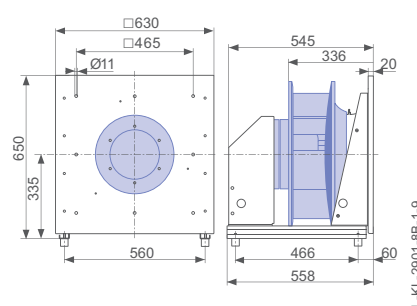
Einlaufdüse	00401299	Seite 450
Anschlussschaltbild	1360-401	Seite 548
Gummidämpfer	30x30 / 40	Seite 454
Federdämpfer	MSN 5	Seite 454
Systemkomponenten		Seite 448

Abmessungen [mm]

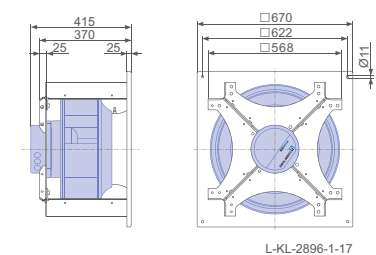
Freilaufendes Motorlüfterrad RH in Einbaulage H/Vu/Vo



Einbauventilator ER in Einbaulage H



Lüftungsmodul GR in Einbaulage H



Leistungsdaten

Typbezeichnung	Kennlinie	Drehzahl	Betriebspunkt	Strom	Aufnahmeleistung	Schalleistungspegel saugseitig	Maximale Fördermitteltemperatur
		n [min ⁻¹]		I [A]	P _{sys} [W]	L _{WAS} [dB]	
_50C-ZIK.GL.CR	I	2140	①	3,30	2100	91	40
		2140	②	8,40	5400	87	
		2140	③	5,60	3600	94	
	II	1960	④	2,60	1650	89	60
		1960	⑤	6,40	4200	85	
		1960	⑥	4,20	2800	91	
	III	1790	⑦	2,10	1300	86	
		1790	⑧	4,80	3200	82	
	IV	1790	⑨	3,30	2100	89	
		1490	⑩	1,35	780	81	
		1490	⑪	2,90	1850	77	
	V	1490	⑫	2,00	1250	84	
		1190	⑬	0,90	440	75	
		1190	⑭	1,60	960	71	
			1190	⑮	1,20	680	78

Stromwerte ermittelt bei 400V

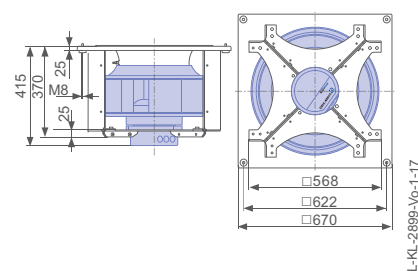
Bestellinformationen Ventilator

Bauform	RH*	ER**	GR**	GR**	GR**
Einbaulage	H/Vu/Vo	H	H	Vo	Vu
					
Typ	RH50C-ZIK.GL.CR	ER50C-ZIK.GL.CR	GR50C-ZIK.GL.CR	GR50C-ZIK.GL.CR	GR50C-ZIK.GL.CR
Basis-Elektronik					
Artikel-Nr.	114709	114732/A01	114723/H01	114723/O01	114723/U01
Premium-Elektronik					
Artikel-Nr.	114710				
Gewicht [kg]	28,00	49,00	50,00	51,00	51,00
	* Einlaufdüse nicht im Lieferumfang				
	** Einlaufdüse integriert				

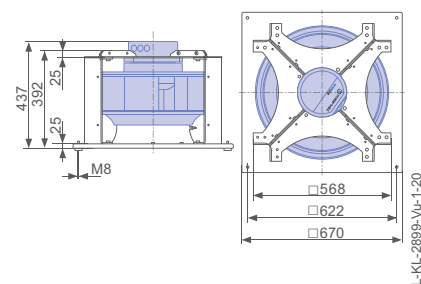
Regeltechnik

Regelmodule	Bedienterminal	Erweiterungsmodule
		
➔ Seite 464	➔ Seite 476	➔ Seite 473

Lüftungsmodul GR in Einbaulage Vo



Lüftungsmodul GR in Einbaulage Vu



Cpro-ECblue

für Dreiphasen-Wechselstrom, 200-240 V

RH56C-ZID



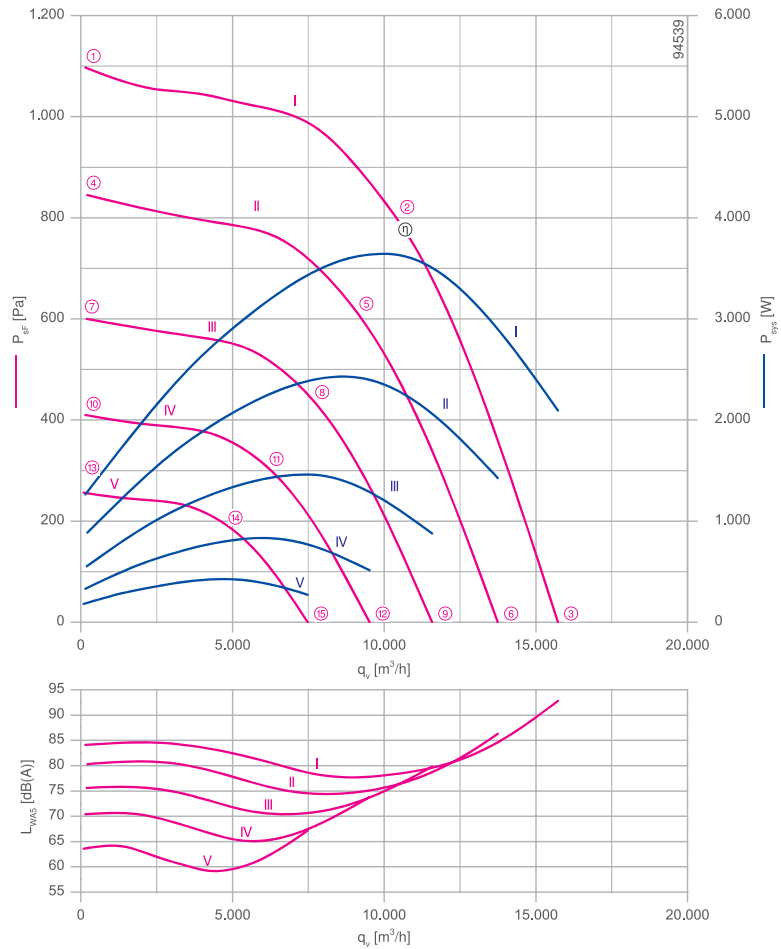
Beschreibung

Motortechnologie: EC
 Bemessungsspannung U: **3-200-240 V***
 Bemessungsfrequenz f: **50/60 Hz***
 Aufnahmeleistung P: **3,60 kW***
 Bemessungsstrom I: **11,00-9,20 A***
 Bemessungsdrehzahl n: **1550 min⁻¹***
 Thermische Klasse: **THCL155***
 Min. zulässige Fördermitteltemperatur t_{R} : -20 °C
 Max. zulässige Fördermitteltemperatur t_{R} bei n_{max} : 50 °C
 Elektrischer Anschluss: Integrierter Controller
 Schaufelanzahl: 7
 Wuchtgüte: G 2,5
 Schutzart: IP54
 Motorschutz: Integriertes aktives Temperaturmanagement
 Lüfterrad: ZAmid, unlackiert, ultramarinblau
 Konformität: ErP 2015, CE

ErP-Daten

Wirkungsgrad η_{statA} : 68,4 %
 Effizienzgrad: $N_{isi} = 73,0 / N_{soll} = 62^{**}$
 EC-Controller integriert
 *Leistungsschilddaten
 **ErP 2015

Kennlinie

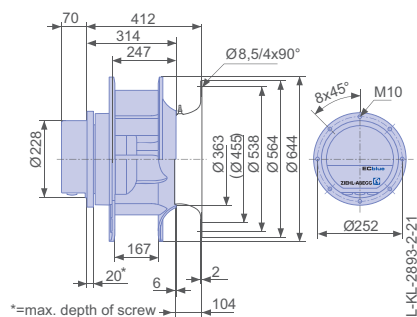


Gemessen mit Einlaufdüse, ohne Berührschutz nach ISO 5801.

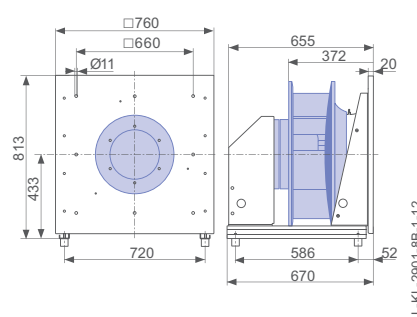
Einlaufdüse	00401300	Seite 450
Anschlussschaltbild	1360-401	Seite 548
Gummidämpfer	30x30 / 40	Seite 454
Federdämpfer	MSN 6	Seite 454
Systemkomponenten		Seite 448

Abmessungen [mm]

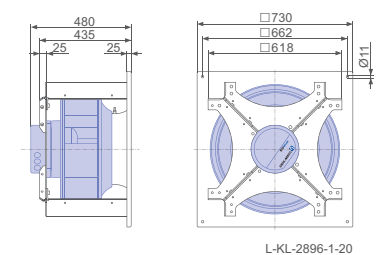
Freilaufendes Motorlüfterrad RH in Einbaulage H/Vu/Vo



Einbauventilator ER in Einbaulage H



Lüftungsmodul GR in Einbaulage H



Leistungsdaten

Typbezeichnung	Kennlinie	Drehzahl	Betriebspunkt	Strom	Aufnahmeleistung	Schalleistungspegel saugseitig	Maximale Fördermitteltemperatur
		n [min ⁻¹]		I [A]	P _{sys} [W]	L _{WAS} [dB]	
_56C-ZID.GG.CR	I	1550	①	3,40	1250	84	50
		1550	②	9,60	3600	78	
		1550	③	5,60	2100	93	
	II	1360	④	2,40	880	80	60
		1360	⑤	6,40	2400	74	
		1360	⑥	3,80	1450	86	
	III	1150	⑦	1,50	560	76	
		1150	⑧	3,80	1450	71	
		1150	⑨	2,30	880	80	
	IV	950	⑩	0,96	330	70	
		950	⑪	2,20	840	65	
		950	⑫	1,40	520	74	
	V	750	⑬	0,60	180	64	
		750	⑭	1,20	420	60	
		750	⑮	0,82	270	67	

Stromwerte ermittelt bei 230V

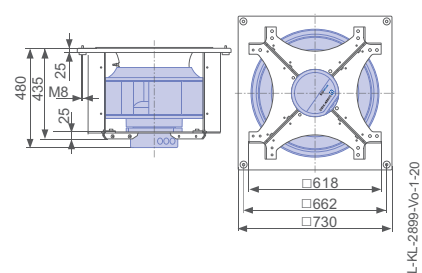
Bestellinformationen Ventilator

Bauform	RH*	ER**	GR**	GR**	GR**
Einbaulage	H/Vu/Vo	H	H	Vo	Vu
					
Typ	RH56C-ZID.GG.CR	ER56C-ZID.GG.CR	GR56C-ZID.GG.CR	GR56C-ZID.GG.CR	GR56C-ZID.GG.CR
Basis-Elektronik					
Artikel-Nr.	114629	114675/A01	114655/H01	114655/O01	114655/U01
Premium-Elektronik					
Artikel-Nr.	114630				
Gewicht [kg]	27,00	57,00	58,00	59,00	59,00
	* Einlaufdüse nicht im Lieferumfang				
	** Einlaufdüse integriert				

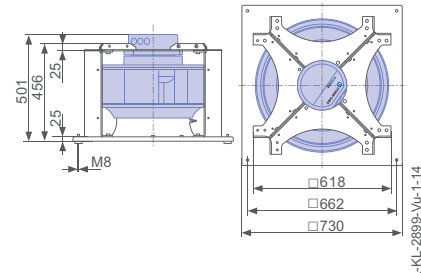
Regeltechnik

Regelmodule	Bedienterminal	Erweiterungsmodule
		
➔ Seite 464	➔ Seite 476	➔ Seite 473

Lüftungsmodul GR in Einbaulage Vo



Lüftungsmodul GR in Einbaulage Vu



Cpro-ECblue

für Dreiphasen-Wechselstrom, 200-240 V

RH56C-ZIK



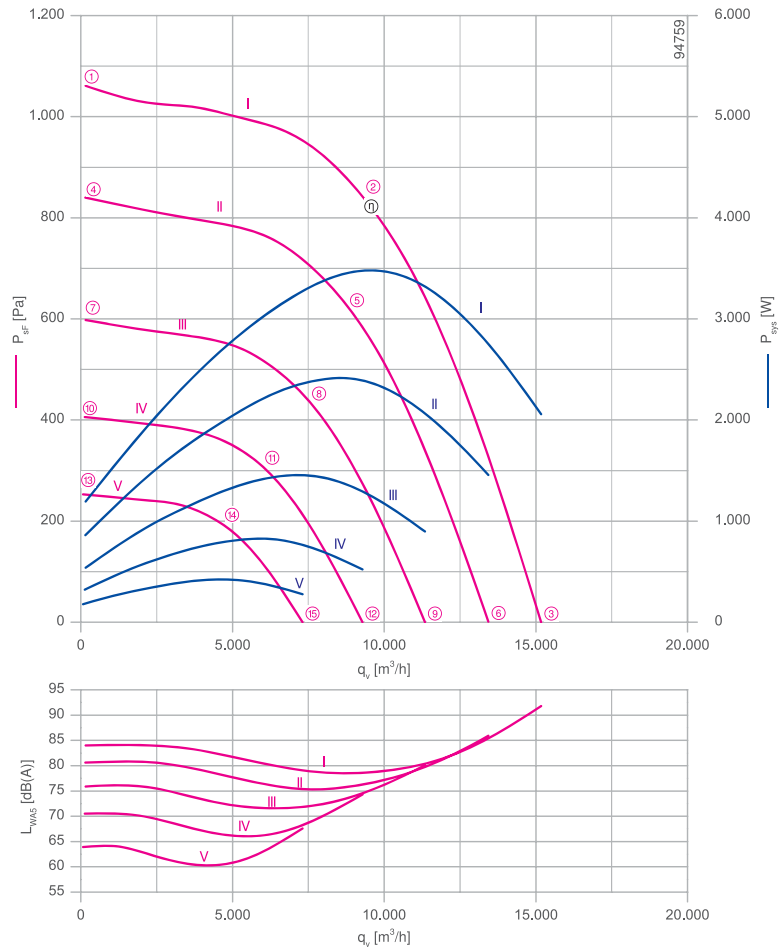
Beschreibung

Motortechnologie: EC
 Bemessungsspannung U: **3-200-240 V***
 Bemessungsfrequenz f: **50/60 Hz***
 Aufnahmeleistung P: **3,50 kW***
 Bemessungsstrom I: **10,50-8,80 A***
 Bemessungsdrehzahl n: **1530 min⁻¹***
 Thermische Klasse: **THCL155***
 Min. zulässige Fördermitteltemperatur t_R: -20 °C
 Max. zulässige Fördermitteltemperatur t_R bei n_{max}: 40 °C
 Elektrischer Anschluss: Integrierter Controller
 Schaufelanzahl: 7
 Wuchtgüte: G 2,5
 Schutzart: IP54
 Motorschutz: Integriertes aktives Temperaturmanagement
 Lüfterrad: ZAmid, unlackiert, ultramarinblau
 Konformität: ErP 2015, CE

ErP-Daten

Wirkungsgrad η_{statA}: 67,5 %
 Effizienzgrad: N_{isi} = 72,4 / N_{soil} = 62**
 EC-Controller integriert
 *Leistungsschilddaten
 **ErP 2015

Kennlinie

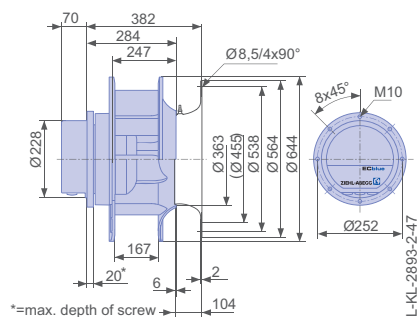


Gemessen mit Einlaufdüse, ohne Berührschutz nach ISO 5801.

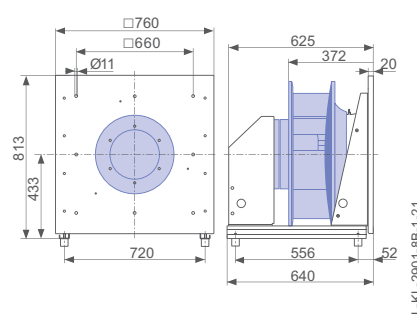
Einlaufdüse	00401300	Seite 450
Anschlussschaltbild	1360-401	Seite 548
Gummidämpfer	30x30 / 40	Seite 454
Federdämpfer	MSN 6	Seite 454
Systemkomponenten		Seite 448

Abmessungen [mm]

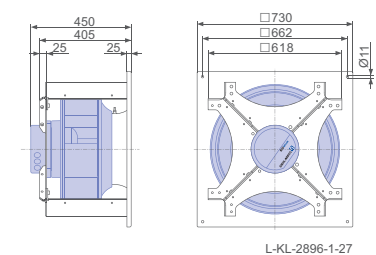
Freilaufendes Motorlüfterrad RH in Einbaulage H/Vu/Vo



Einbauventilator ER in Einbaulage H



Lüftungsmodul GR in Einbaulage H



Leistungsdaten

Typbezeichnung	Kennlinie	Drehzahl	Betriebspunkt	Strom	Aufnahmeleistung	Schalleistungspegel saugseitig	Maximale Fördermitteltemperatur
		n [min ⁻¹]		I [A]	P _{sys} [W]	L _{WAS} [dB]	
_56C-ZIK.GG.CR	I	1530	①	3,20	1200	84	40
		1530	②	9,20	3500	79	
		1530	③	5,40	2100	92	
	II	1360	④	2,30	860	81	60
		1360	⑤	6,40	2400	76	
		1360	⑥	3,80	1450	86	
	III	1150	⑦	1,45	540	76	
		1150	⑧	3,80	1450	72	
		1150	⑨	2,40	900	80	
	IV	950	⑩	0,94	320	71	
		950	⑪	2,20	820	66	
		950	⑫	1,40	520	74	
	V	750	⑬	0,60	180	64	
		750	⑭	1,20	420	61	
		750	⑮	0,82	280	68	

Stromwerte ermittelt bei 230V

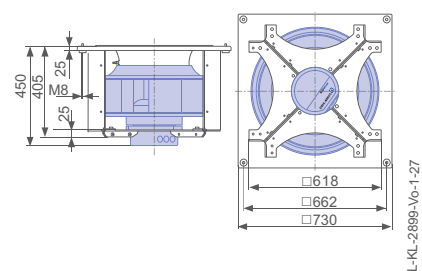
Bestellinformationen Ventilator

Bauform	RH*	ER**	GR**	GR**	GR**
Einbaulage	H/Vu/Vo	H	H	Vo	Vu
					
Typ	RH56C-ZIK.GG.CR	ER56C-ZIK.GG.CR	GR56C-ZIK.GG.CR	GR56C-ZIK.GG.CR	GR56C-ZIK.GG.CR
Basis-Elektronik					
Artikel-Nr.	114625	114673/A01	114653/H01	114653/O01	114653/U01
Premium-Elektronik					
Artikel-Nr.	114626				
Gewicht [kg]	27,00	56,00	57,00	58,00	58,00
	* Einlaufdüse nicht im Lieferumfang				
	** Einlaufdüse integriert				

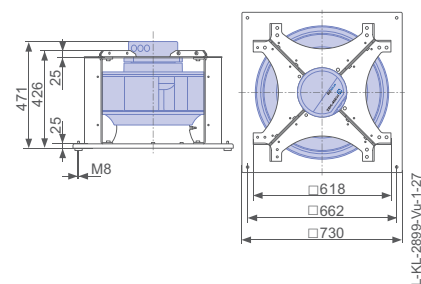
Regeltechnik

Regelmodule	Bedienterminal	Erweiterungsmodule
		
➔ Seite 464	➔ Seite 476	➔ Seite 473

Lüftungsmodul GR in Einbaulage Vo



Lüftungsmodul GR in Einbaulage Vu



Cpro-ECblue

für Dreiphasen-Wechselstrom, 380-480 V

RH56C-ZID



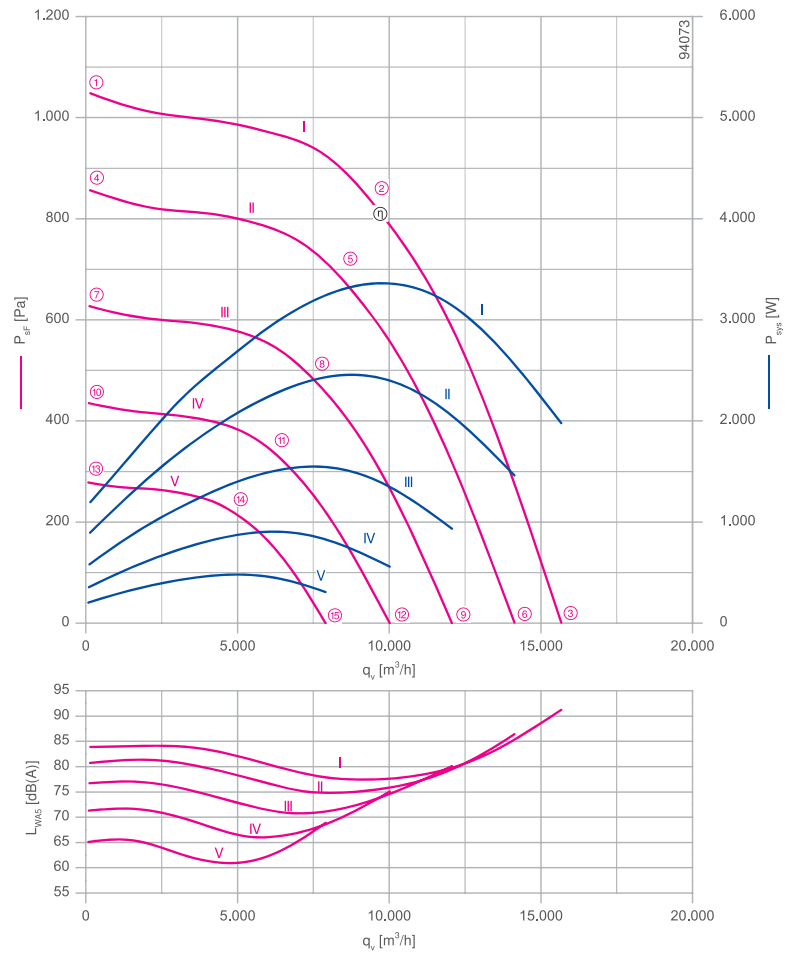
Beschreibung

Motortechnologie: EC
 Bemessungsspannung U: **3-380-480 V***
 Bemessungsfrequenz f: **50/60 Hz***
 Aufnahmeleistung P: **3,40 kW***
 Bemessungsstrom I: **5,40-4,20 A***
 Bemessungsdrehzahl n: **1550 min⁻¹***
 Thermische Klasse: **THCL155***
 Min. zulässige Fördermitteltemperatur t_R: -20 °C
 Max. zulässige Fördermitteltemperatur t_R bei n_{max}: 45 °C
 Elektrischer Anschluss: Integrierter Controller
 Schaufelanzahl: 7
 Wuchtgüte: G 2,5
 Schutzart: IP54
 Motorschutz: Integriertes aktives Temperaturmanagement
 Lüfterrad: ZAmid, unlackiert, ultramarinblau
 Konformität: ErP 2015, CE

ErP-Daten

Wirkungsgrad η_{statA} : 70,2 %
 Effizienzgrad: $N_{isi} = 75,2 / N_{soll} = 62^{**}$
 EC-Controller integriert
 *Leistungsschilddaten
 **ErP 2015

Kennlinie

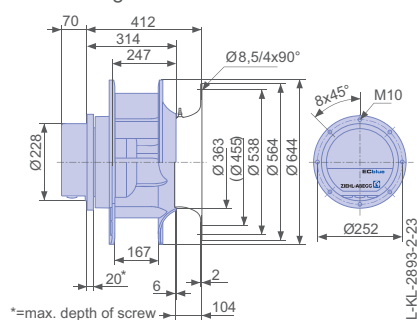


Gemessen mit Einlaufdüse, ohne Berührschutz nach ISO 5801.

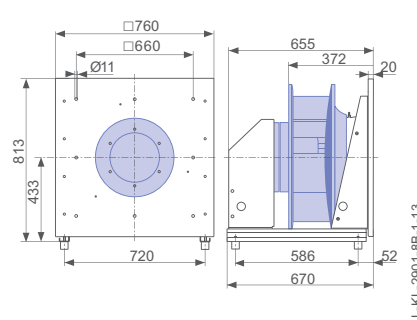
Einlaufdüse	00401300	Seite 450
Anschlusschaltbild	1360-401	Seite 548
Gummidämpfer	30x30 / 40	Seite 454
Federdämpfer	MSN 6	Seite 454
Systemkomponenten		Seite 448

Abmessungen [mm]

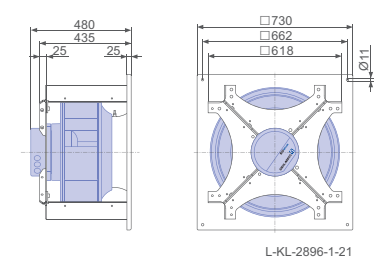
Freilaufendes Motorlüfterrad RH in Einbaulage H/Vu/Vo



Einbauventilator ER in Einbaulage H



Lüftungsmodul GR in Einbaulage H



Leistungsdaten

Typbezeichnung	Kennlinie	Drehzahl	Betriebspunkt	Strom	Aufnahmeleistung	Schalleistungspegel saugseitig	Maximale Fördermitteltemperatur
		n [min ⁻¹]		I [A]	P _{sys} [W]	L _{WAS} [dB]	
_56C-ZID.GG.CR	I	1550	①	1,90	1200	84	45
		1550	②	5,20	3400	78	
		1550	③	3,00	2000	91	
	II	1400	④	1,50	900	81	60
		1400	⑤	3,80	2500	75	
		1400	⑥	2,30	1450	86	
	III	1200	⑦	1,05	580	77	
		1200	⑧	2,40	1550	71	
		1200	⑨	1,55	940	80	
	IV	1000	⑩	0,74	360	71	
		1000	⑪	1,50	900	66	
		1000	⑫	1,00	560	75	
	V	800	⑬	0,50	200	65	
		800	⑭	0,92	480	61	
		800	⑮	0,68	310	69	

Stromwerte ermittelt bei 400V

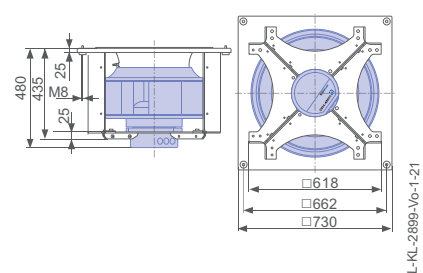
Bestellinformationen Ventilator

Bauform	RH*	ER**	GR**	GR**	GR**	
Einbaulage	H/Vu/Vo	H	H	Vo	Vu	
						
Typ	RH56C-ZID.GG.CR	ER56C-ZID.GG.CR	GR56C-ZID.GG.CR	GR56C-ZID.GG.CR	GR56C-ZID.GG.CR	
Basis-Elektronik						
Artikel-Nr.	114631	114676/A01	114656/H01	114656/O01	114656/U01	
Premium-Elektronik						
Artikel-Nr.	114632					
Gewicht [kg]	27,00	57,00	58,00	59,00	59,00	
* Einlaufdüse nicht im Lieferumfang						
** Einlaufdüse integriert						

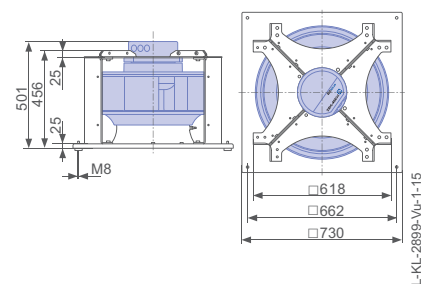
Regeltechnik

Regelmodule	Bedienterminal	Erweiterungsmodule
		
➔ Seite 464	➔ Seite 476	➔ Seite 473

Lüftungsmodul GR in Einbaulage Vo



Lüftungsmodul GR in Einbaulage Vu



Cpro-ECblue

für Dreiphasen-Wechselstrom, 380-480 V

RH56C-ZIK



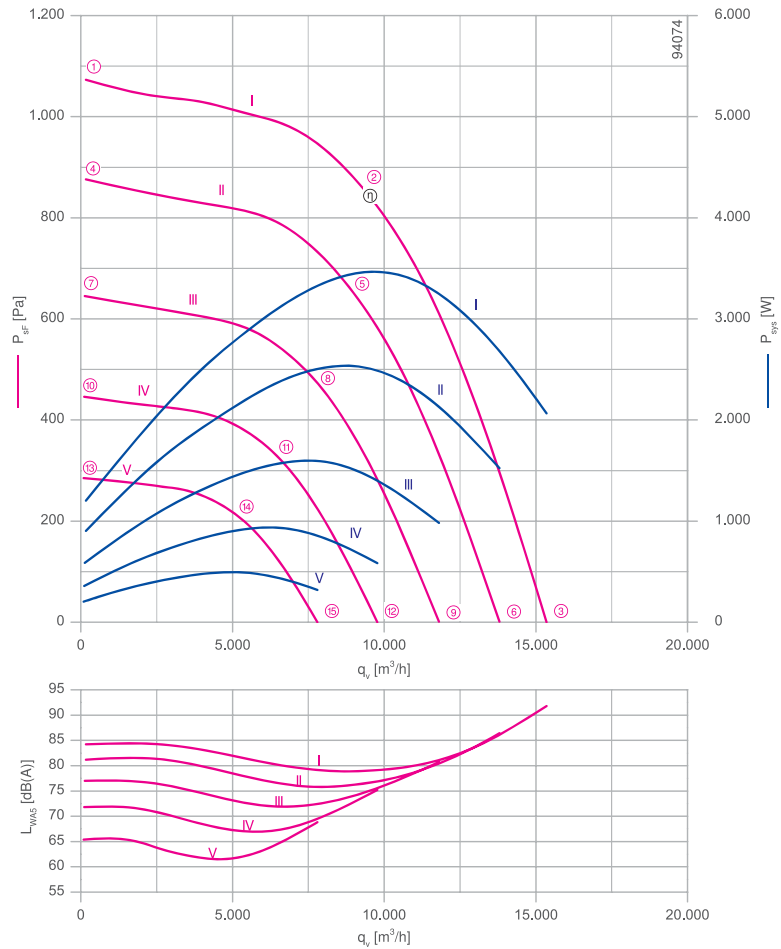
Beschreibung

Motortechnologie: EC
 Bemessungsspannung U: **3-380-480 V***
 Bemessungsfrequenz f: **50/60 Hz***
 Aufnahmeleistung P: **3,50 kW***
 Bemessungsstrom I: **5,60-4,40 A***
 Bemessungsdrehzahl n: **1550 min⁻¹***
 Thermische Klasse: **THCL155***
 Min. zulässige Fördermitteltemperatur $t_{R, \min}$: -20 °C
 Max. zulässige Fördermitteltemperatur $t_{R, \max}$ bei n_{\max} : 45 °C
 Elektrischer Anschluss: Integrierter Controller
 Schaufelanzahl: 7
 Wuchtgüte: G 2,5
 Schutzart: IP54
 Motorschutz: Integriertes aktives Temperaturmanagement
 Lüfterrad: ZAmid, unlackiert, ultramarinblau
 Konformität: ErP 2015, CE

ErP-Daten

Wirkungsgrad η_{statA} : 69,3 %
 Effizienzgrad: $N_{\text{ist}} = 74,2 / N_{\text{sol}} = 62^{**}$
 EC-Controller integriert
 *Leistungsschilddaten
 **ErP 2015

Kennlinie

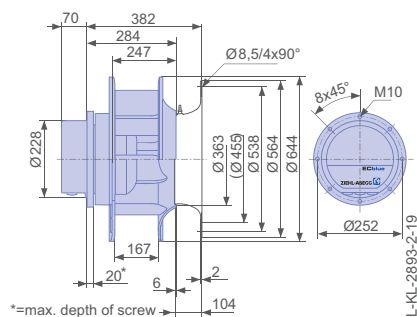


Gemessen mit Einlaufdüse, ohne Berührschutz nach ISO 5801.

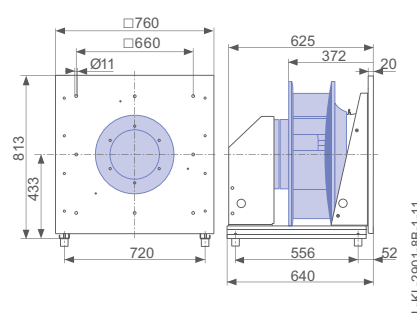
Einlaufdüse	00401300	Seite 450
Anschlussschaltbild	1360-401	Seite 548
Gummidämpfer	30x30 / 40	Seite 454
Federdämpfer	MSN 6	Seite 454
Systemkomponenten		Seite 448

Abmessungen [mm]

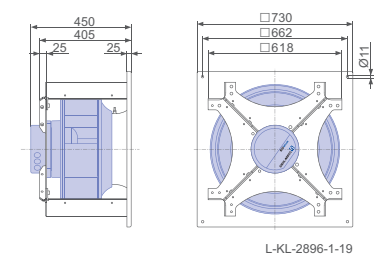
Freilaufendes Motorlüfterrad RH in Einbaulage H/Vu/Vo



Einbauventilator ER in Einbaulage H



Lüftungsmodul GR in Einbaulage H



Leistungsdaten

Typbezeichnung	Kennlinie	Drehzahl	Betriebspunkt	Strom	Aufnahmeleistung	Schalleistungspegel saugseitig	Maximale Fördermitteltemperatur
		n [min ⁻¹]		I [A]	P _{sys} [W]	L _{WAS} [dB]	
_56C-ZIK.GG.CR	I	1550	①	1,90	1200	84	45
		1550	②	5,20	3500	79	
		1550	③	3,20	2100	92	
	II	1400	④	1,50	900	81	60
		1400	⑤	3,90	2500	76	
		1400	⑥	2,40	1500	86	
	III	1200	⑦	1,05	580	77	
		1200	⑧	2,50	1600	73	
		1200	⑨	1,60	980	81	
	IV	1000	⑩	0,74	360	72	
		1000	⑪	1,55	940	67	
		1000	⑫	1,05	580	75	
	V	800	⑬	0,52	200	65	
		800	⑭	0,92	500	62	
		800	⑮	0,70	320	69	

Stromwerte ermittelt bei 400V

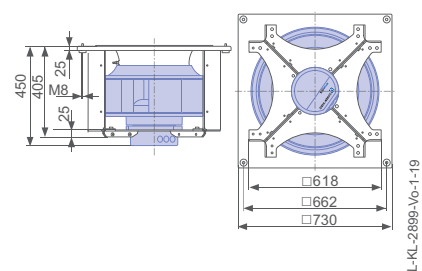
Bestellinformationen Ventilator

Bauform	RH*	ER**	GR**	GR**	GR**
Einbaulage	H/Vu/Vo	H	H	Vo	Vu
					
Typ	RH56C-ZIK.GG.CR	ER56C-ZIK.GG.CR	GR56C-ZIK.GG.CR	GR56C-ZIK.GG.CR	GR56C-ZIK.GG.CR
Basis-Elektronik					
Artikel-Nr.	114627	114674/A01	114654/H01	114654/O01	114654/U01
Premium-Elektronik					
Artikel-Nr.	114628				
Gewicht [kg]	27,00	56,00	57,00	58,00	58,00
	* Einlaufdüse nicht im Lieferumfang				
	** Einlaufdüse integriert				

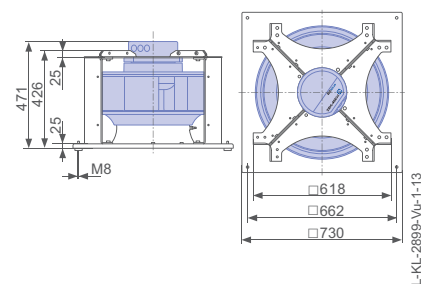
Regeltechnik

Regelmodule	Bedienterminal	Erweiterungsmodule
		
➔ Seite 464	➔ Seite 476	➔ Seite 473

Lüftungsmodul GR in Einbaulage Vo



Lüftungsmodul GR in Einbaulage Vu



Cpro-ECblue

für Dreiphasen-Wechselstrom, 380-480 V

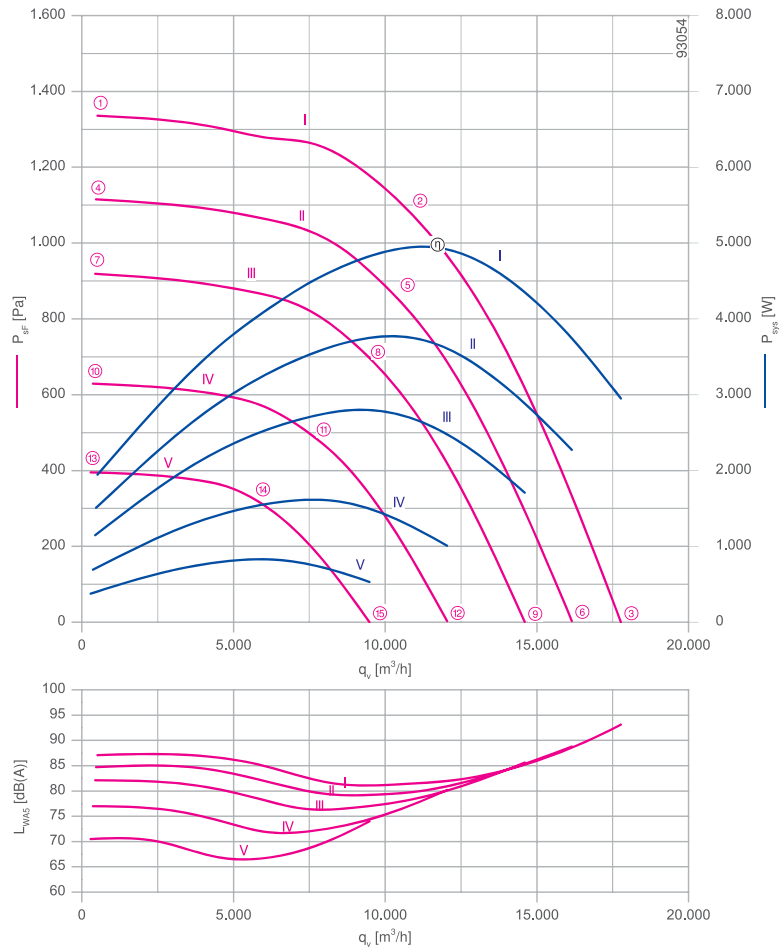
RH56C-ZID



Beschreibung

Motortechnologie: EC
 Bemessungsspannung U: **3-380-480 V***
 Bemessungsfrequenz f: **50/60 Hz***
 Aufnahmeleistung P: **5,00 kW***
 Bemessungsstrom I: **8,00-6,40 A***
 Bemessungsdrehzahl n: **1750 min⁻¹***
 Thermische Klasse: **THCL155***
 Min. zulässige Fördermitteltemperatur $t_{R, \min}$: -20 °C
 Max. zulässige Fördermitteltemperatur $t_{R, \max}$ bei n_{\max} : 40 °C
 Elektrischer Anschluss: Integrierter Controller
 Schaufelanzahl: 7
 Wuchtgüte: G 2,5
 Schutzart: IP54
 Motorschutz: Integriertes aktives Temperaturmanagement
 Lüfterrad: ZAmid, unlackiert, ultramarinblau
 Konformität: ErP 2015, CE
ErP-Daten
 Wirkungsgrad η_{statA} : 70,2 %
 Effizienzgrad: $N_{\text{isi}} = 73,4 / N_{\text{sol}} = 62^{**}$
 EC-Controller integriert
 *Leistungsschilddaten
 **ErP 2015

Kennlinie

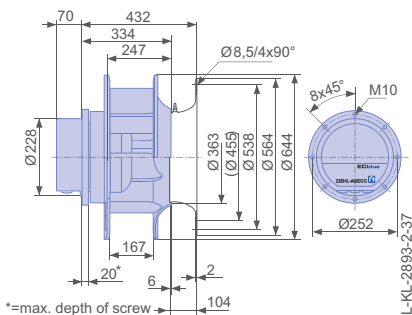


Gemessen mit Einlaufdüse, ohne Berührschutz nach ISO 5801.

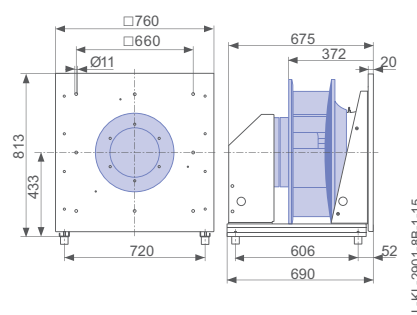
Einlaufdüse	00401300	Seite 450
Anschluss Schaltbild	1360-401	Seite 548
Gummidämpfer	30x30 / 40	Seite 454
Federdämpfer	MSN 6	Seite 454
Systemkomponenten		Seite 448

Abmessungen [mm]

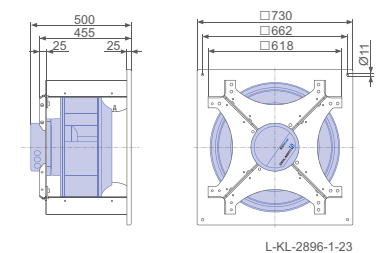
Freilaufendes Motorlüfterrad RH in Einbaulage H/Vu/Vo



Einbauventilator ER in Einbaulage H



Lüftungsmodul GR in Einbaulage H


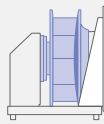
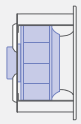
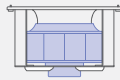
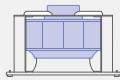


Leistungsdaten

Typbezeichnung	Kennlinie	Drehzahl	Betriebspunkt	Strom	Aufnahmeleistung	Schalleistungspegel saugseitig	Maximale Fördermitteltemperatur
		n [min ⁻¹]		I [A]	P _{sys} [W]	L _{WAS} [dB]	
_56C-ZID.GL.CR	I	1750	①	3,00	1950	87	40
		1750	②	7,60	5000	82	
		1750	③	4,60	2900	93	
	II	1600	④	2,40	1500	85	
		1600	⑤	5,80	3800	79	
		1600	⑥	3,50	2300	89	
	III	1450	⑦	1,85	1150	82	60
		1450	⑧	4,20	2800	77	
		1450	⑨	2,70	1700	86	
	IV	1200	⑩	1,25	700	77	
		1200	⑪	2,50	1600	72	
		1200	⑫	1,65	1000	80	
	V	950	⑬	0,80	380	71	
		950	⑭	1,40	840	67	
		950	⑮	1,00	540	74	

Stromwerte ermittelt bei 400V

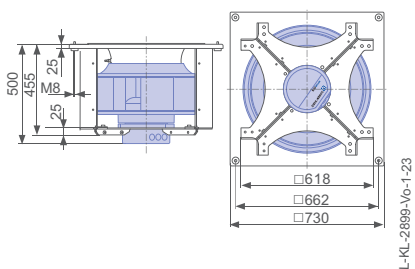
Bestellinformationen Ventilator

Bauform	RH*	ER**	GR**	GR**	GR**
Einbaulage	H/Vu/Vo	H	H	Vo	Vu
					
Typ	RH56C-ZID.GL.CR	ER56C-ZID.GL.CR	GR56C-ZID.GL.CR	GR56C-ZID.GL.CR	GR56C-ZID.GL.CR
Basis-Elektronik					
Artikel-Nr.	114715	114735/A01	114726/H01	114726/O01	114726/U01
Premium-Elektronik					
Artikel-Nr.	114716				
Gewicht [kg]	32,00	61,00	63,00	63,00	63,00
	* Einlaufdüse nicht im Lieferumfang		** Einlaufdüse integriert		

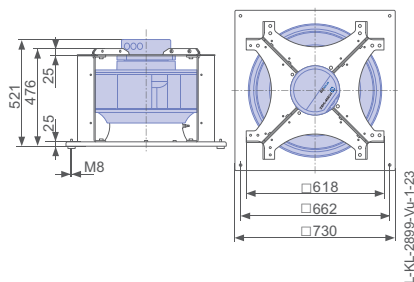
Regeltechnik

Regelmodule	Bedienterminal	Erweiterungsmodule
		
➔ Seite 464	➔ Seite 476	➔ Seite 473

Lüftungsmodul GR in Einbaulage Vo



Lüftungsmodul GR in Einbaulage Vu



Cpro-ECblue

für Dreiphasen-Wechselstrom, 380-480 V

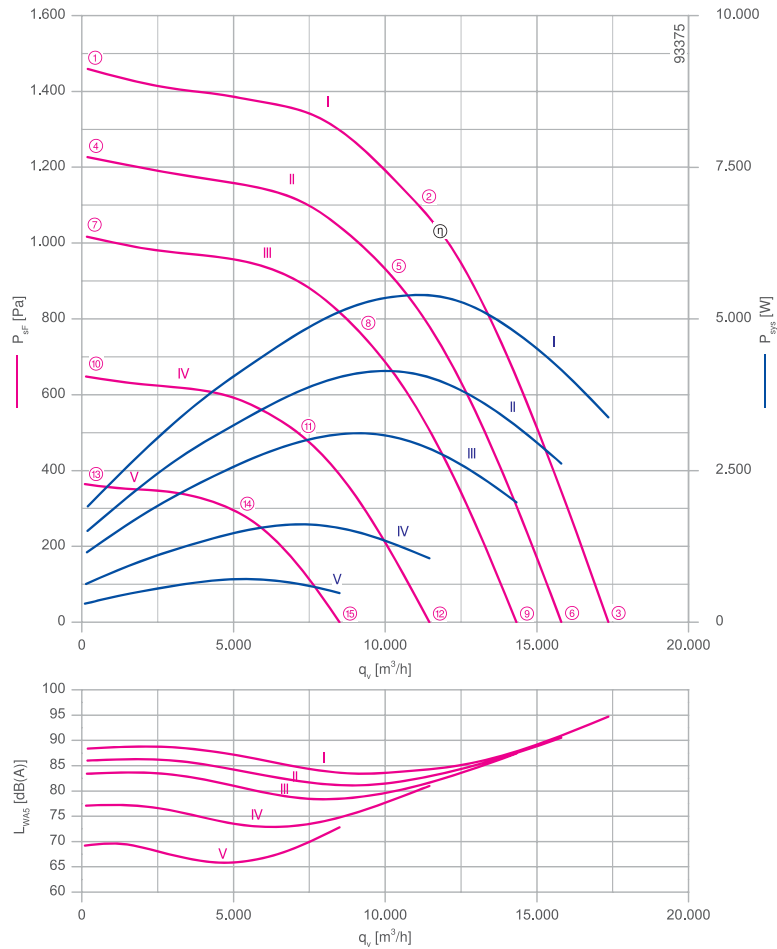
RH56C-ZIK



Beschreibung

Motortechnologie: EC
 Bemessungsspannung U: **3-380-480 V***
 Bemessungsfrequenz f: **50/60 Hz***
 Aufnahmeleistung P: **5,40 kW***
 Bemessungsstrom I: **8,60-6,80 A***
 Bemessungsdrehzahl n: **1800 min⁻¹***
 Thermische Klasse: **THCL155***
 Min. zulässige Fördermitteltemperatur $t_{R,-}$: -20 °C
 Max. zulässige Fördermitteltemperatur $t_{R,+}$ bei n_{max} : 40 °C
 Elektrischer Anschluss: Integrierter Controller
 Schaufelanzahl: 7
 Wuchtgüte: G 2,5
 Schutzart: IP54
 Motorschutz: Integriertes aktives Temperaturmanagement
 Lüfterrad: ZAmid, unlackiert, ultramarinblau
 Konformität: ErP 2015, CE
ErP-Daten
 Wirkungsgrad η_{statA} : 67,1 %
 Effizienzgrad: $N_{isi} = 70,0 / N_{soll} = 62^{**}$
 EC-Controller integriert
 *Leistungsschilddaten
 **ErP 2015

Kennlinie

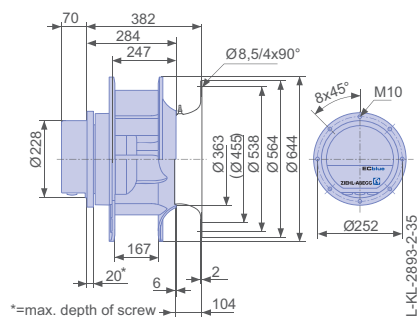


Gemessen mit Einlaufdüse, ohne Berührschutz nach ISO 5801.

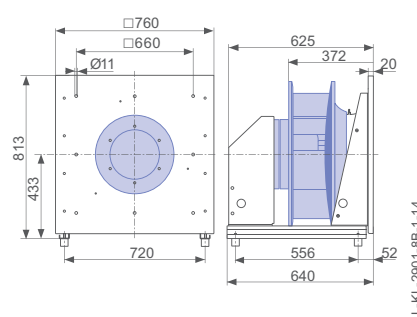
Einlaufdüse	00401300	Seite 450
Anschlussschaltbild	1360-401	Seite 548
Gummidämpfer	30x30 / 40	Seite 454
Federdämpfer	MSN 6	Seite 454
Systemkomponenten		Seite 448

Abmessungen [mm]

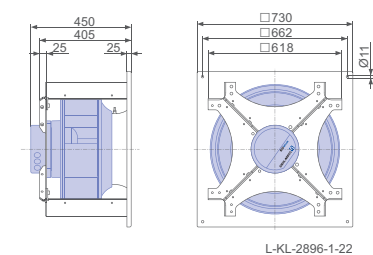
Freilaufendes Motorlüfterrad RH in Einbaulage H/Vu/Vo



Einbauventilator ER in Einbaulage H



Lüftungsmodul GR in Einbaulage H


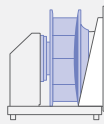
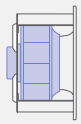
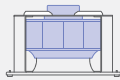


Leistungsdaten

Typbezeichnung	Kennlinie	Drehzahl	Betriebspunkt	Strom	Aufnahmeleistung	Schalleistungspegel saugseitig	Maximale Fördermitteltemperatur
		n [min ⁻¹]		I [A]	P _{sys} [W]	L _{WAS} [dB]	
_56C-ZIK.GL.CR	I	1800	①	3,00	1900	88	40
		1800	②	8,20	5400	84	
		1800	③	5,20	3400	95	
	II	1650	④	2,40	1500	86	
		1650	⑤	6,40	4200	82	
		1650	⑥	4,00	2600	91	
	III	1500	⑦	1,85	1150	83	60
		1500	⑧	4,80	3100	79	
		1500	⑨	3,00	2000	87	
	IV	1200	⑩	1,15	620	77	
		1200	⑪	2,50	1600	74	
		1200	⑫	1,70	1050	81	
	V	900	⑬	0,70	300	69	
		900	⑭	1,25	720	66	
		900	⑮	0,92	480	73	

Stromwerte ermittelt bei 400V

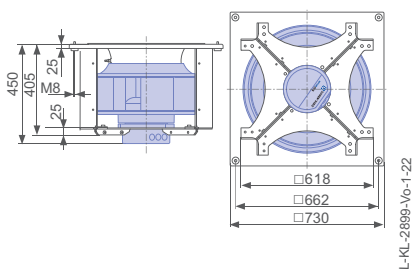
Bestellinformationen Ventilator

Bauform	RH*	ER**	GR**	GR**	GR**
Einbaulage	H/Vu/Vo	H	H	Vo	Vu
					
Typ	RH56C-ZIK.GL.CR	ER56C-ZIK.GL.CR	GR56C-ZIK.GL.CR	GR56C-ZIK.GL.CR	GR56C-ZIK.GL.CR
Basis-Elektronik					
Artikel-Nr.	114713	114734/A01	114725/H01	114725/O01	114725/U01
Premium-Elektronik					
Artikel-Nr.	114714				
Gewicht [kg]	31,00	51,00	61,00	62,00	62,00
	* Einlaufdüse nicht im Lieferumfang				
	** Einlaufdüse integriert				

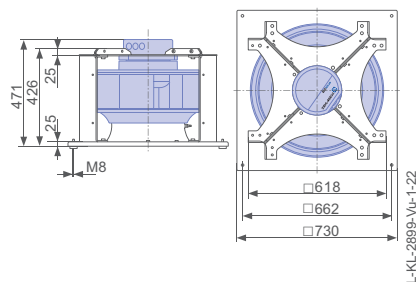
Regeltechnik

Regelmodule	Bedienterminal	Erweiterungsmodule
		
➔ Seite 464	➔ Seite 476	➔ Seite 473

Lüftungsmodul GR in Einbaulage Vo



Lüftungsmodul GR in Einbaulage Vu



Cpro-ECblue

für Dreiphasen-Wechselstrom, 200-240 V

RH63C-ZIK



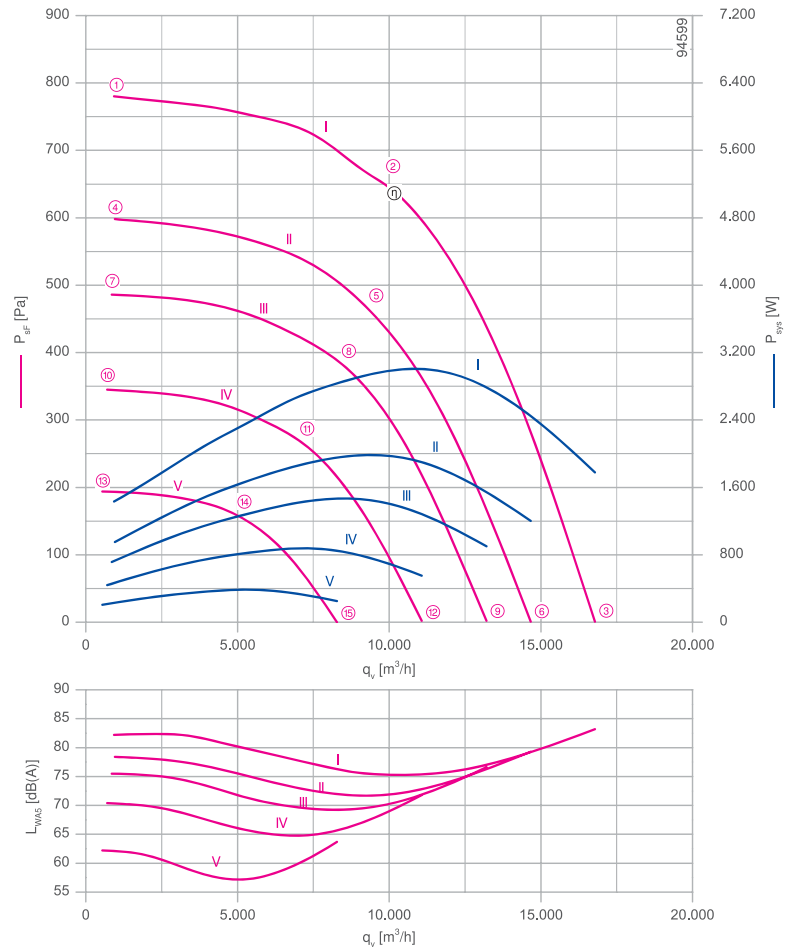
Beschreibung

Motortechnologie: EC
 Bemessungsspannung U: **3-200-240 V***
 Bemessungsfrequenz f: **50/60 Hz***
 Aufnahmeleistung P: **3,00 kW***
 Bemessungsstrom I: **9,00-7,60 A***
 Bemessungsdrehzahl n: **1200 min⁻¹***
 Thermische Klasse: **THCL155***
 Min. zulässige Fördermitteltemperatur $t_{R, \min}$: -20 °C
 Max. zulässige Fördermitteltemperatur $t_{R, \max}$ bei n_{\max} : 40 °C
 Elektrischer Anschluss: Integrierter Controller
 Schaufelanzahl: 7
 Wuchtgüte: G 2,5
 Schutzart: IP54
 Motorschutz: Integriertes aktives Temperaturmanagement
 Lüfterrad: ZAmid, unlackiert, ultramarinblau
 Konformität: ErP 2015, CE

ErP-Daten

Wirkungsgrad η_{statA} : 65,1 %
 Effizienzgrad: $N_{\text{ist}} = 70,6 / N_{\text{sol}} = 62^{**}$
 EC-Controller integriert
 *Leistungsschilddaten
 **ErP 2015

Kennlinie

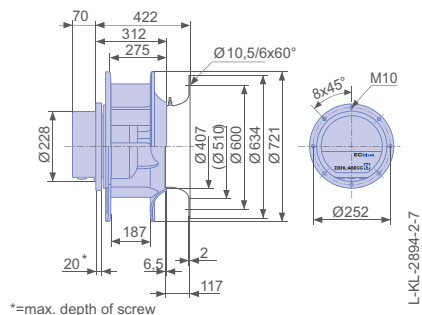


Gemessen mit Einlaufdüse, ohne Berührschutz nach ISO 5801.

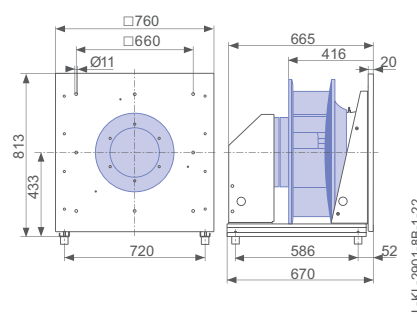
Einlaufdüse	00401301	Seite 450
Anschluss Schaltbild	1360-401	Seite 548
Gummidämpfer	30x30 / 40	Seite 454
Federdämpfer	MSN 6	Seite 454
Systemkomponenten		Seite 448

Abmessungen [mm]

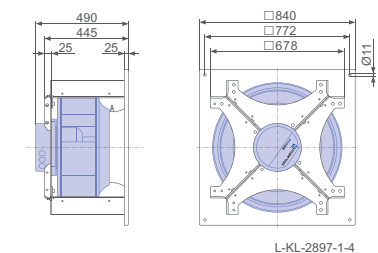
Freilaufendes Motorlüfterrad RH in Einbaulage H/Vu/Vo



Einbauventilator ER in Einbaulage H



Lüftungsmodul GR in Einbaulage H

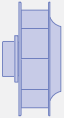
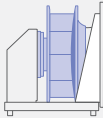
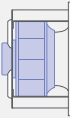
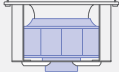
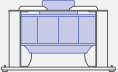


Leistungsdaten

Typbezeichnung	Kennlinie	Drehzahl	Betriebspunkt	Strom	Aufnahmeleistung	Schalleistungspegel saugseitig	Maximale Fördermitteltemperatur
		n [min ⁻¹]		I [A]	P _{sys} [W]	L _{WAS} [dB]	
_63C-ZIK.GG.CR	I	1200	①	3,80	1450	82	40
		1200	②	7,80	3000	75	
		1200	③	4,60	1800	83	
	II	1050	④	2,50	960	78	60
		1050	⑤	5,20	2000	72	
		1050	⑥	3,20	1200	79	
	III	950	⑦	1,90	720	76	
		950	⑧	3,90	1450	69	
	IV	950	⑨	2,40	900	77	
		800	⑩	1,25	440	70	
	V	800	⑪	2,30	880	65	
		800	⑫	1,50	560	72	
		600	⑬	0,66	210	62	
		600	⑭	1,10	390	57	
			600	⑮	0,76	250	64

Stromwerte ermittelt bei 230V

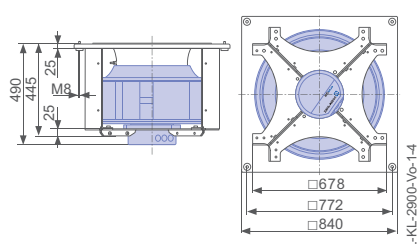
Bestellinformationen Ventilator

Bauform	RH*	ER**	GR**	GR**	GR**
Einbaulage	H/Vu/Vo	H	H	Vo	Vu
					
Typ	RH63C-ZIK.GG.CR	ER63C-ZIK.GG.CR	GR63C-ZIK.GG.CR	GR63C-ZIK.GG.CR	GR63C-ZIK.GG.CR
Basis-Elektronik					
Artikel-Nr.	114633	114677/A01	114657/H01	114657/O01	114657/U01
Premium-Elektronik					
Artikel-Nr.	114634				
Gewicht [kg]	31,00	61,00	68,00	69,00	69,00
	* Einlaufdüse nicht im Lieferumfang				
	** Einlaufdüse integriert				

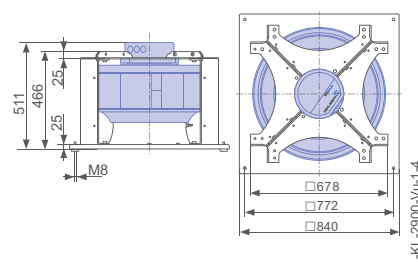
Regeltechnik

Regelmodule	Bedienterminal	Erweiterungsmodule
		
↗ Seite 464	↗ Seite 476	↗ Seite 473

Lüftungsmodul GR in Einbaulage Vo



Lüftungsmodul GR in Einbaulage Vu



Cpro-ECblue

für Dreiphasen-Wechselstrom, 200-240 V

RH63C-ZIK



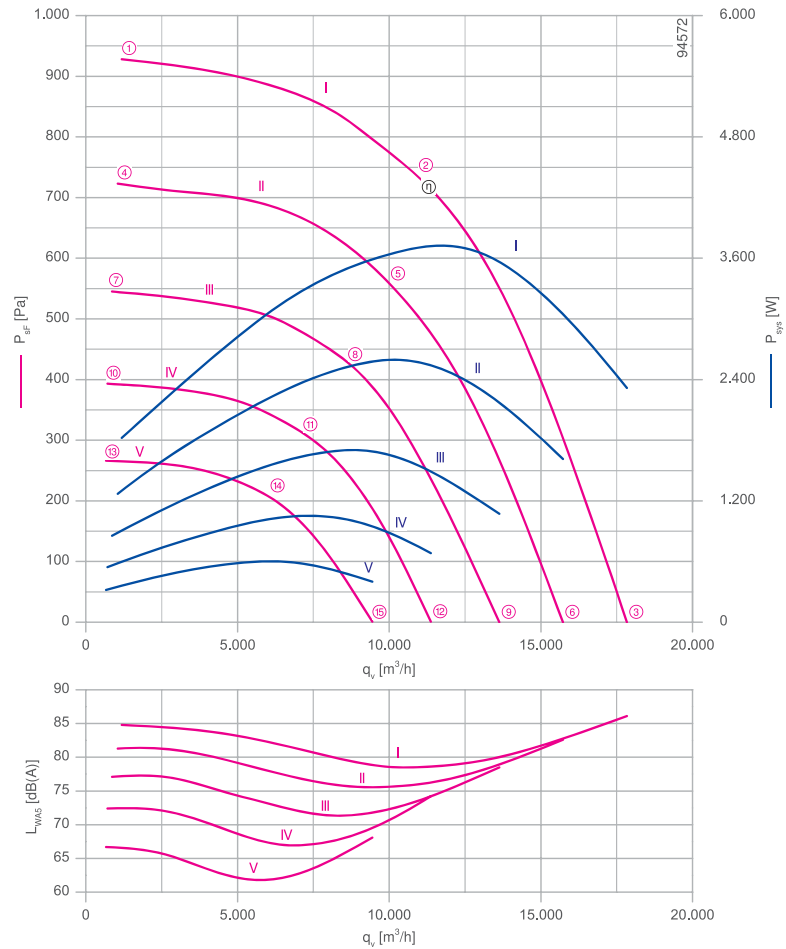
Beschreibung

Motortechnologie: EC
 Bemessungsspannung U: **3-200-240 V***
 Bemessungsfrequenz f: **50/60 Hz***
 Aufnahmeleistung P: **3,70 kW***
 Bemessungsstrom I: **12,00-10,00 A***
 Bemessungsdrehzahl n: **1300 min⁻¹***
 Thermische Klasse: **THCL155***
 Min. zulässige Fördermitteltemperatur $t_{R,-}$: -20 °C
 Max. zulässige Fördermitteltemperatur $t_{R,+}$ bei n_{max} : 45 °C
 Elektrischer Anschluss: Integrierter Controller
 Schaufelanzahl: 7
 Wuchtgüte: G 2,5
 Schutzart: IP54
 Motorschutz: Integriertes aktives Temperaturmanagement
 Lüfterrad: ZAmid, unlackiert, ultramarinblau
 Konformität: ErP 2015, CE

ErP-Daten

Wirkungsgrad η_{statA} : 65,1 %
 Effizienzgrad: $N_{isi} = 69,6 / N_{soll} = 62^{**}$
 EC-Controller integriert
 *Leistungsschilddaten
 **ErP 2015

Kennlinie

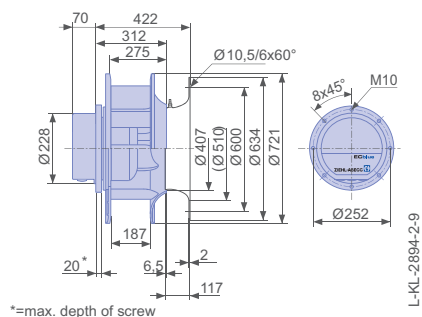


Gemessen mit Einlaufdüse, ohne Berührschutz nach ISO 5801.

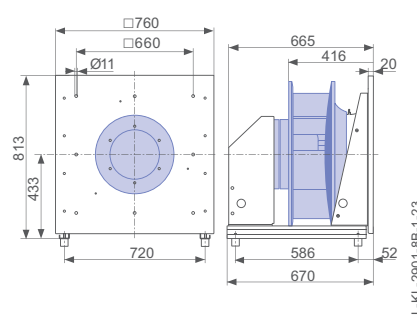
Einlaufdüse	00401301	Seite 450
Anschluss Schaltbild	1360-401	Seite 548
Gummidämpfer	30x30 / 40	Seite 454
Federdämpfer	MSN 6	Seite 454
Systemkomponenten		Seite 448

Abmessungen [mm]

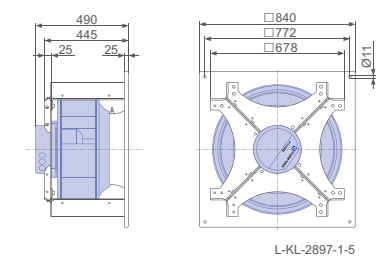
Freilaufendes Motorlüfterrad RH in Einbaulage H/Vu/Vu



Einbauventilator ER in Einbaulage H



Lüftungsmodul GR in Einbaulage H



Leistungsdaten

Typbezeichnung	Kennlinie	Drehzahl	Betriebspunkt	Strom	Aufnahmeleistung	Schalleistungspegel saugseitig	Maximale Fördermitteltemperatur
		n [min ⁻¹]		I [A]	P _{sys} [W]	L _{WAS} [dB]	
_63C-ZIK.GL.CR	I	1300	①	5,00	1800	85	45
		1300	②	10,00	3700	79	
		1300	③	6,40	2300	86	
	II	1150	④	3,50	1250	81	60
		1150	⑤	7,20	2600	76	
		1150	⑥	4,40	1600	83	
	III	1000	⑦	2,40	860	77	
		1000	⑧	4,60	1700	72	
		1000	⑨	2,90	1050	79	
	IV	850	⑩	1,55	540	72	
		850	⑪	2,90	1050	67	
		850	⑫	1,90	680	74	
	V	700	⑬	0,94	320	67	
		700	⑭	1,70	600	62	
		700	⑮	1,15	400	68	

Stromwerte ermittelt bei 230V

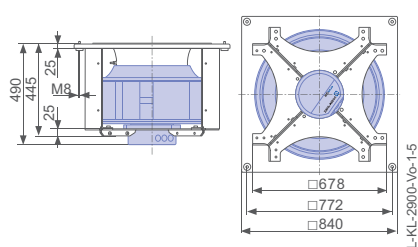
Bestellinformationen Ventilator

Bauform	RH*	ER**	GR**	GR**	GR**
Einbaulage	H/Vu/Vo	H	H	Vo	Vu
					
Typ	RH63C-ZIK.GL.CR	ER63C-ZIK.GL.CR	GR63C-ZIK.GL.CR	GR63C-ZIK.GL.CR	GR63C-ZIK.GL.CR
Basis-Elektronik					
Artikel-Nr.	114637	114679/A01	114659/H01	114659/O01	114659/U01
Premium-Elektronik					
Artikel-Nr.	114638				
Gewicht [kg]	36,00	65,00	72,00	73,00	73,00
	* Einlaufdüse nicht im Lieferumfang				
	** Einlaufdüse integriert				

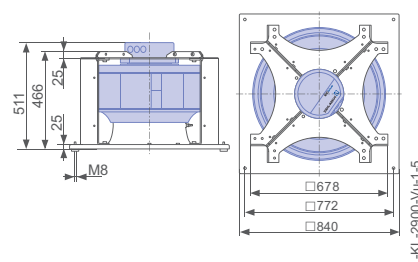
Regeltechnik

Regelmodule	Bedienterminal	Erweiterungsmodule
		
↗ Seite 464	↗ Seite 476	↗ Seite 473

Lüftungsmodul GR in Einbaulage Vo



Lüftungsmodul GR in Einbaulage Vu



Cpro-ECblue

für Dreiphasen-Wechselstrom, 380-480 V

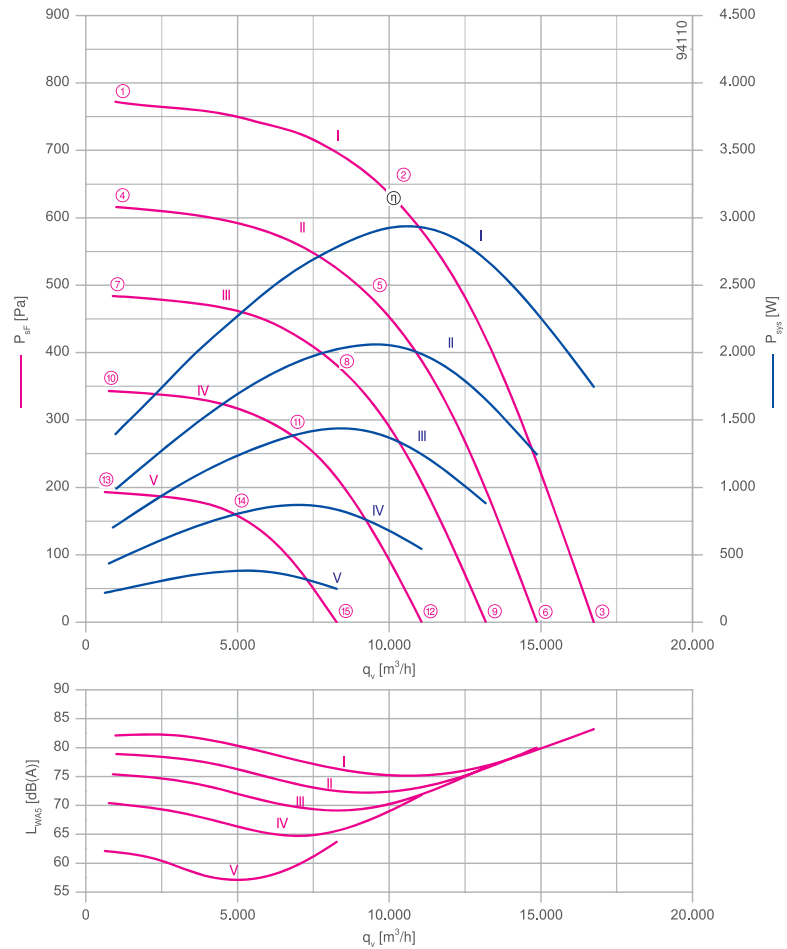
RH63C-ZIK



Beschreibung

Motortechnologie: EC
 Bemessungsspannung U: **3-380-480 V***
 Bemessungsfrequenz f: **50/60 Hz***
 Aufnahmeleistung P: **2,90 kW***
 Bemessungsstrom I: **4,80-3,80 A***
 Bemessungsdrehzahl n: **1200 min⁻¹***
 Thermische Klasse: **THCL155***
 Min. zulässige Fördermitteltemperatur $t_{R, \min}$: -20 °C
 Max. zulässige Fördermitteltemperatur $t_{R, \max}$ bei n_{\max} : 40 °C
 Elektrischer Anschluss: Integrierter Controller
 Schaufelanzahl: 7
 Wuchtgüte: G 2,5
 Schutzart: IP54
 Motorschutz: Integriertes aktives Temperaturmanagement
 Lüfterrad: ZAmid, unlackiert, ultramarinblau
 Konformität: ErP 2015, CE
ErP-Daten
 Wirkungsgrad η_{statA} : 65,5 %
 Effizienzgrad: $N_{\text{ist}} = 71,1 / N_{\text{sol}} = 62^{**}$
 EC-Controller integriert
 *Leistungsschilddaten
 **ErP 2015

Kennlinie

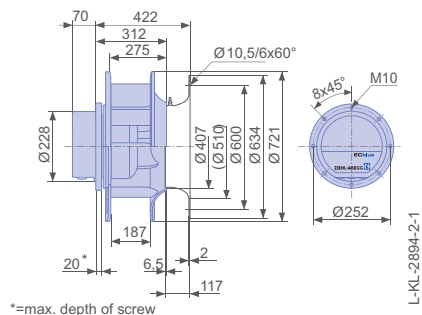


Gemessen mit Einlaufdüse, ohne Berührschutz nach ISO 5801.

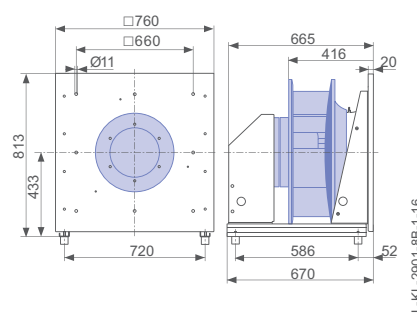
Einlaufdüse	00401301	Seite 450
Anschlussschaltbild	1360-401	Seite 548
Gummidämpfer	30x30 / 40	Seite 454
Federdämpfer	MSN 6	Seite 454
Systemkomponenten		Seite 448

Abmessungen [mm]

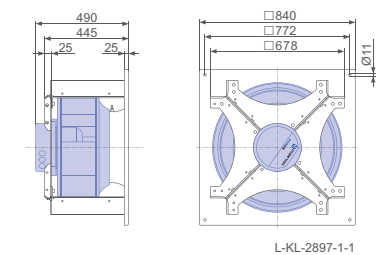
Freilaufendes Motorlüfterrad RH in Einbaulage H/Vu/Vo



Einbauventilator ER in Einbaulage H



Lüftungsmodul GR in Einbaulage H

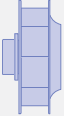

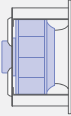
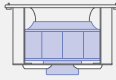
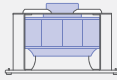


Leistungsdaten

Typbezeichnung	Kennlinie	Drehzahl	Betriebspunkt	Strom	Aufnahmeleistung	Schalleistungspegel saugseitig	Maximale Fördermitteltemperatur
		n [min ⁻¹]		I [A]	P _{sys} [W]	L _{WAS} [dB]	
_63C-ZIK.GG.CR	I	1200	①	2,20	1400	82	40
		1200	②	4,40	2900	75	
		1200	③	2,70	1750	83	
	II	1070	④	1,55	980	79	60
		1070	⑤	3,20	2100	72	
		1070	⑥	1,95	1250	80	
	III	950	⑦	1,15	700	75	
		950	⑧	2,20	1450	69	
	IV	950	⑨	1,40	880	77	
		800	⑩	0,82	440	70	
	V	800	⑪	1,40	860	65	
		800	⑫	0,94	540	72	
		600	⑬	0,52	220	62	
		600	⑭	0,74	380	57	
			600	⑮	0,56	250	64

Stromwerte ermittelt bei 400V

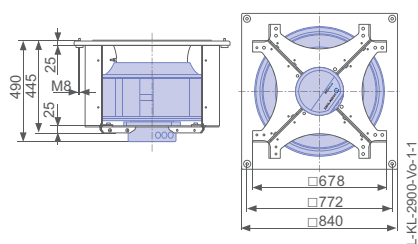
Bestellinformationen Ventilator

Bauform	RH*	ER**	GR**	GR**	GR**
Einbaulage	H/Vu/Vo	H	H	Vo	Vu
					
Typ	RH63C-ZIK.GG.CR	ER63C-ZIK.GG.CR	GR63C-ZIK.GG.CR	GR63C-ZIK.GG.CR	GR63C-ZIK.GG.CR
Basis-Elektronik					
Artikel-Nr.	114635	114678/A01	114658/H01	114658/O01	114658/U01
Premium-Elektronik					
Artikel-Nr.	114636				
Gewicht [kg]	31,00	61,00	68,00	69,00	69,00
	* Einlaufdüse nicht im Lieferumfang				
	** Einlaufdüse integriert				

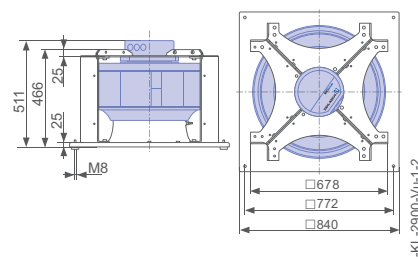
Regeltechnik

Regelmodule	Bedienterminal	Erweiterungsmodule
		
↗ Seite 464	↗ Seite 476	↗ Seite 473

Lüftungsmodul GR in Einbaulage Vo



Lüftungsmodul GR in Einbaulage Vu



Cpro-ECblue

für Dreiphasen-Wechselstrom, 380-480 V

RH63C-ZIK



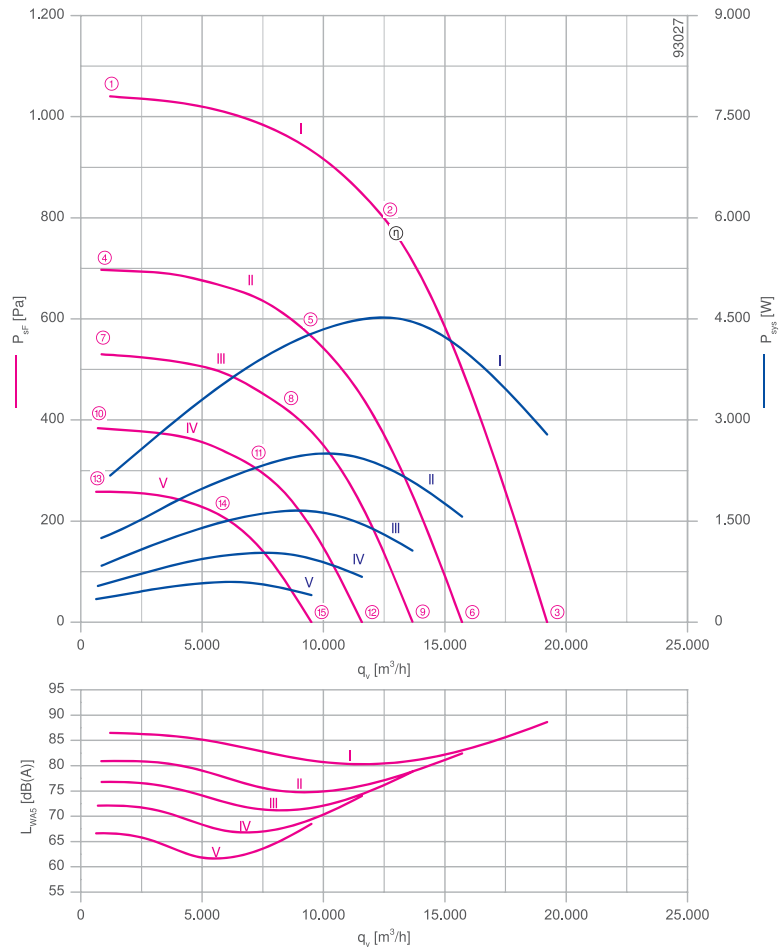
Beschreibung

Motortechnologie: EC
 Bemessungsspannung U: 3-380-480 V*
 Bemessungsfrequenz f: 50/60 Hz*
 Aufnahmeleistung P: 4,60 kW*
 Bemessungsstrom I: 7,20-5,80 A*
 Bemessungsdrehzahl n: 1400 min⁻¹*
 Thermische Klasse: THCL155*
 Min. zulässige Fördermitteltemperatur t_R: -20 °C
 Max. zulässige Fördermitteltemperatur t_R bei n_{max}: 40 °C
 Elektrischer Anschluss: Integrierter Controller
 Schaufelanzahl: 7
 Wuchtgüte: G 2,5
 Schutzart: IP54
 Motorschutz: Integriertes aktives Temperaturmanagement
 Lüfterrad: ZAmid, unlackiert, ultramarinblau
 Konformität: ErP 2015, CE

ErP-Daten

Wirkungsgrad η_{statA} : 65,6 %
 Effizienzgrad: $N_{isi} = 69,2 / N_{soll} = 62^{**}$
 EC-Controller integriert
 *Leistungsschilddaten
 **ErP 2015

Kennlinie

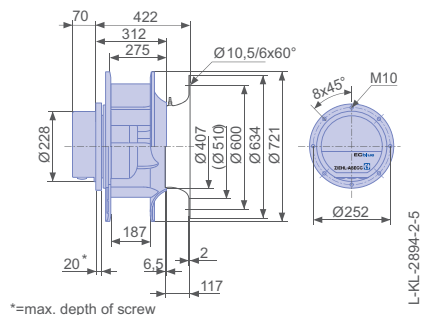


Gemessen mit Einlaufdüse, ohne Berührschutz nach ISO 5801.

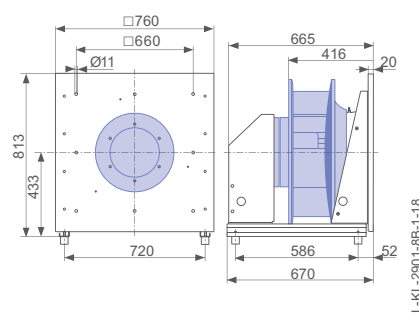
Einlaufdüse	00401301	Seite 450
Anschlussschaltbild	1360-401	Seite 548
Gummidämpfer	30x30 / 40	Seite 454
Federdämpfer	MSN 6	Seite 454
Systemkomponenten		Seite 448

Abmessungen [mm]

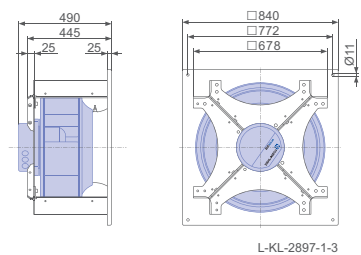
Freilaufendes Motorlüfterrad RH in Einbaulage H/Vu/Vo



Einbauventilator ER in Einbaulage H



Lüftungsmodul GR in Einbaulage H



Leistungsdaten

Typbezeichnung	Kennlinie	Drehzahl	Betriebspunkt	Strom	Aufnahmeleistung	Schalleistungspegel saugseitig	Maximale Fördermitteltemperatur
		n [min ⁻¹]		I [A]	P _{sys} [W]	L _{WAS} [dB]	
_63C-ZIK.GL.CR	I	1400	①	3,40	2200	87	40
		1400	②	6,80	4600	81	
		1400	③	4,20	2800	89	
	II	1150	④	2,00	1250	81	60
		1150	⑤	3,80	2500	75	
		1150	⑥	2,50	1550	82	
	III	1000	⑦	1,40	840	77	
		1000	⑧	2,60	1650	71	
		1000	⑨	1,75	1050	79	
	IV	850	⑩	1,05	540	72	
		850	⑪	1,70	1050	67	
		850	⑫	1,20	680	74	
	V	700	⑬	0,78	340	67	
		700	⑭	1,10	600	62	
		700	⑮	0,86	400	69	

Stromwerte ermittelt bei 400V

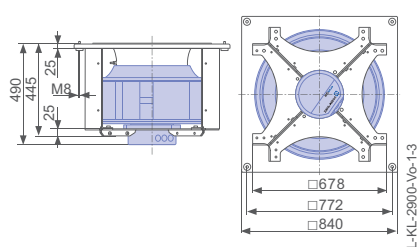
Bestellinformationen Ventilator

Bauform	RH*	ER**	GR**	GR**	GR**
Einbaulage	H/Vu/Vo	H	H	Vo	Vu
					
Typ	RH63C-ZIK.GL.CR	ER63C-ZIK.GL.CR	GR63C-ZIK.GL.CR	GR63C-ZIK.GL.CR	GR63C-ZIK.GL.CR
Basis-Elektronik					
Artikel-Nr.	114717	114736/A01	114727/H01	114727/O01	114727/U01
Premium-Elektronik					
Artikel-Nr.	114718				
Gewicht [kg]	36,00	65,00	72,00	73,00	73,00
	* Einlaufdüse nicht im Lieferumfang				
	** Einlaufdüse integriert				

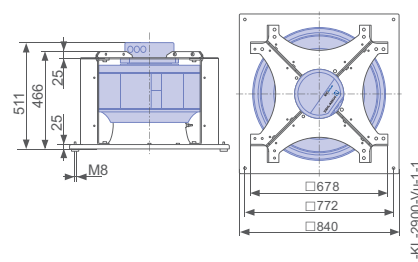
Regeltechnik

Regelmodule	Bedienterminal	Erweiterungsmodule
		
↗ Seite 464	↗ Seite 476	↗ Seite 473

Lüftungsmodul GR in Einbaulage Vo



Lüftungsmodul GR in Einbaulage Vu



Cpro-ECblue

für Dreiphasen-Wechselstrom, 380-480 V

RH63C-ZIK



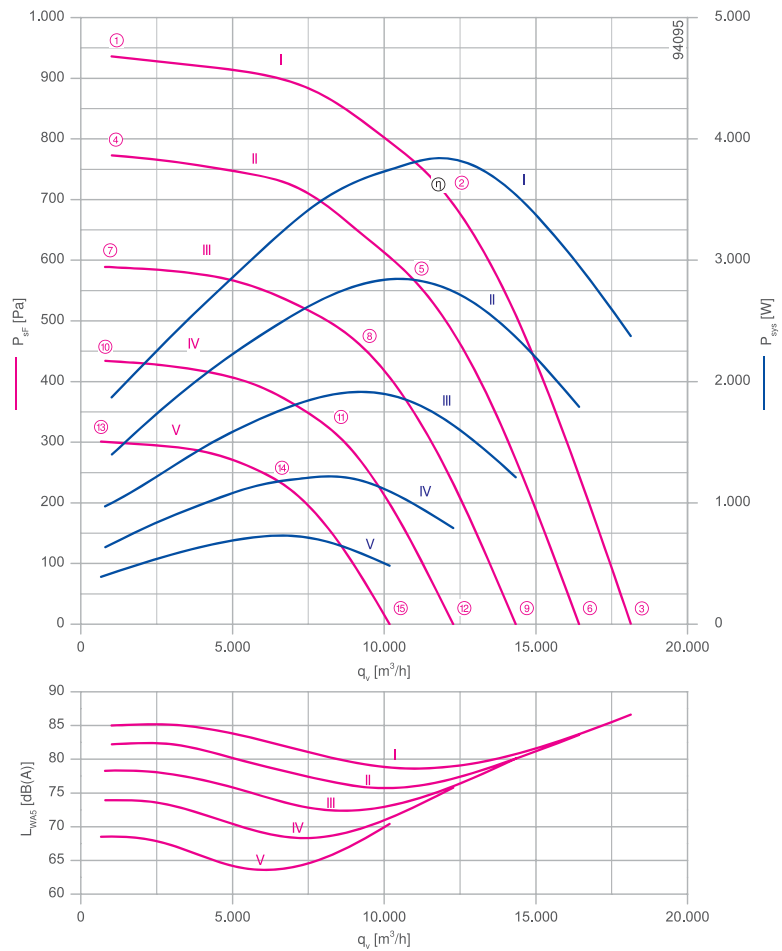
Beschreibung

Motortechnologie: EC
 Bemessungsspannung U: **3-380-480 V***
 Bemessungsfrequenz f: **50/60 Hz***
 Aufnahmeleistung P: **3,80 kW***
 Bemessungsstrom I: **6,20-5,00 A***
 Bemessungsdrehzahl n: **1320 min⁻¹***
 Thermische Klasse: **THCL155***
 Min. zulässige Fördermitteltemperatur $t_{R,-}$: **-20 °C**
 Max. zulässige Fördermitteltemperatur $t_{R,+}$ bei n_{max} : **50 °C**
 Elektrischer Anschluss: Integrierter Controller
 Schauflanzahl: 7
 Wuchtgüte: G 2,5
 Schutzart: IP54
 Motorschutz: Integriertes aktives Temperaturmanagement
 Lüfterrad: ZAmid, unlackiert, ultramarinblau
 Konformität: ErP 2015, CE

ErP-Daten

Wirkungsgrad η_{statA} : 66,1 %
 Effizienzgrad: $N_{ist} = 70,5 / N_{soll} = 62^{**}$
 EC-Controller integriert
 *Leistungsschilddaten
 **ErP 2015

Kennlinie

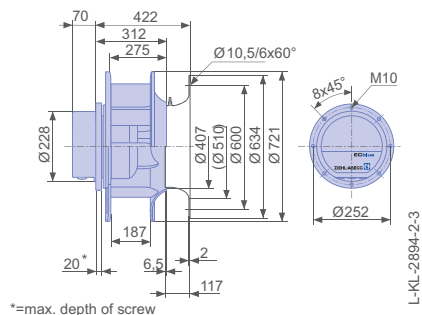


Gemessen mit Einlaufdüse, ohne Berührschutz nach ISO 5801.

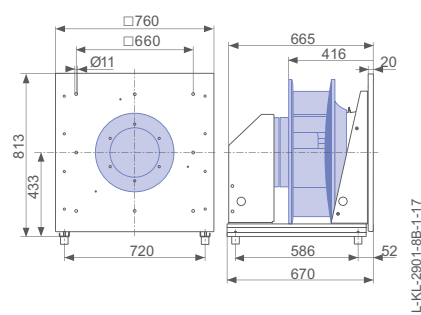
Einlaufdüse	00401301	Seite 450
Anschlussschaltbild	1360-401	Seite 548
Gummidämpfer	30x30 / 40	Seite 454
Federdämpfer	MSN 6	Seite 454
Systemkomponenten		Seite 448

Abmessungen [mm]

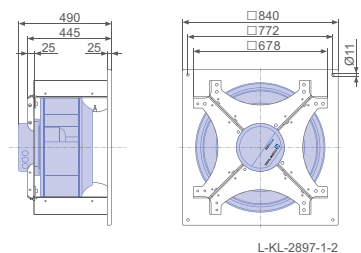
Freilaufendes Motorlüfterrad RH in Einbaulage H/Vu/Vu



Einbauventilator ER in Einbaulage H



Lüftungsmodul GR in Einbaulage H



Leistungsdaten

Typbezeichnung	Kennlinie	Drehzahl	Betriebspunkt	Strom	Aufnahmeleistung	Schalleistungspegel saugseitig	Maximale Fördermitteltemperatur
		n [min ⁻¹]		I [A]	P _{sys} [W]	L _{WAS} [dB]	
_63C-ZIK.GL.CR	I	1320	①	2,90	1850	85	50
		1320	②	5,80	3800	79	
		1320	③	3,60	2400	87	
	II	1200	④	2,20	1400	82	60
		1200	⑤	4,40	2800	76	
		1200	⑥	2,80	1800	84	
	III	1050	⑦	1,55	980	78	
		1050	⑧	2,90	1900	72	
		1050	⑨	1,90	1200	80	
	IV	900	⑩	1,10	640	74	
		900	⑪	1,95	1200	69	
		900	⑫	1,35	800	76	
	V	750	⑬	0,80	390	69	
		750	⑭	1,25	720	64	
		750	⑮	0,92	480	70	

Stromwerte ermittelt bei 400V

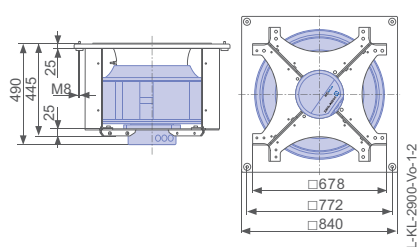
Bestellinformationen Ventilator

Bauform	RH*	ER**	GR**	GR**	GR**	
Einbaulage	H/Vu/Vo	H	H	Vo	Vu	
						
Typ	RH63C-ZIK.GL.CR	ER63C-ZIK.GL.CR	GR63C-ZIK.GL.CR	GR63C-ZIK.GL.CR	GR63C-ZIK.GL.CR	
Basis-Elektronik						
Artikel-Nr.	114639	114680/A01	114660/H01	114660/O01	114660/U01	
Premium-Elektronik						
Artikel-Nr.	114640					
Gewicht [kg]	36,00	64,60	72,00	73,00	73,00	
* Einlaufdüse nicht im Lieferumfang						
** Einlaufdüse integriert						

Regeltechnik

Regelmodule	Bedienterminal	Erweiterungsmodule
		
↗ Seite 464	↗ Seite 476	↗ Seite 473

Lüftungsmodul GR in Einbaulage Vo



Lüftungsmodul GR in Einbaulage Vu

